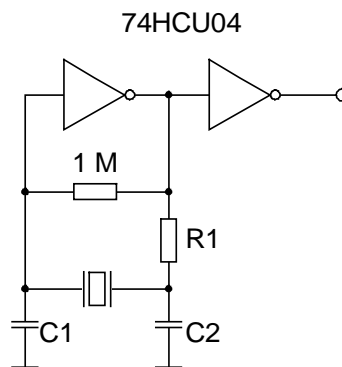


Empfohlene Quartz-Oszillatorschaltung mit IC Grundwelle 3 - 25 MHz

Die folgende Schaltung ist lediglich eine Empfehlung für Standard-Mikroprozessorquartze. Die Unterschiede der Leiterplattenlayouts und IC Schaltungsparameter verschiedener Hersteller haben einen gewissen Einfluß auf das Schwingverhalten der Quartz; bitte kontaktieren Sie uns bei allfälligen Problemen.



Frequenzbereich (MHz)	C1 = C2 (pF)	R1 (Ω)	CL (pF)
3 - 4	33	4,7 k Ω	20
4 - 5	33	3,3 k Ω	20
5 - 6	33	2,2 k Ω	20
6 - 9	22	1,0 k Ω	16
9 - 10	22	470	16
10 - 15	15	470	12
15 - 20	15	470	12
20 - 25	10	470	10

Achtung: nur ungepufferte IC-Typen verwenden!!!