

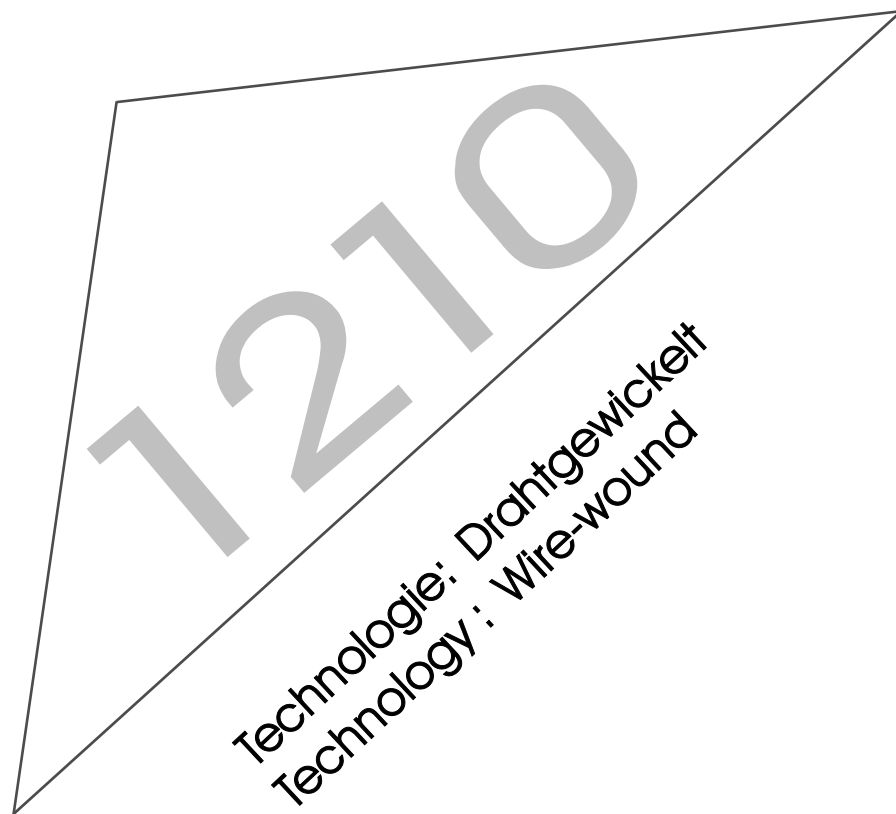
Chipspulen für SM-Technologie Chip Coils for SM-Technology

Serie / Series 5513
Baugröße / Size 1210 (3225)



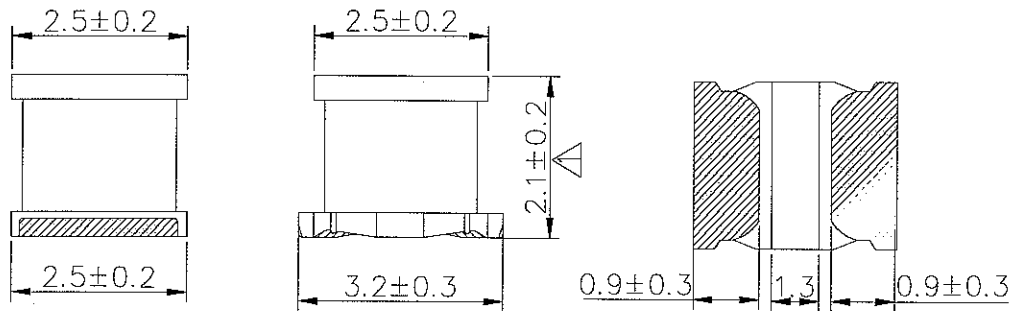
QM-System : ISO/TS 16949:2002 ISO 9001:2000

Zertifiziertes
Certified



Stand : 08/2005
Issue: 08/2005

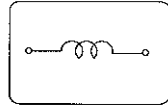
Abmessungen / Dimension (in mm)



Elektrodenanschluß
Electrode terminal

Abmessungen ohne Toleranz sind ca. Angaben
Dimensions without tolerance are approx.

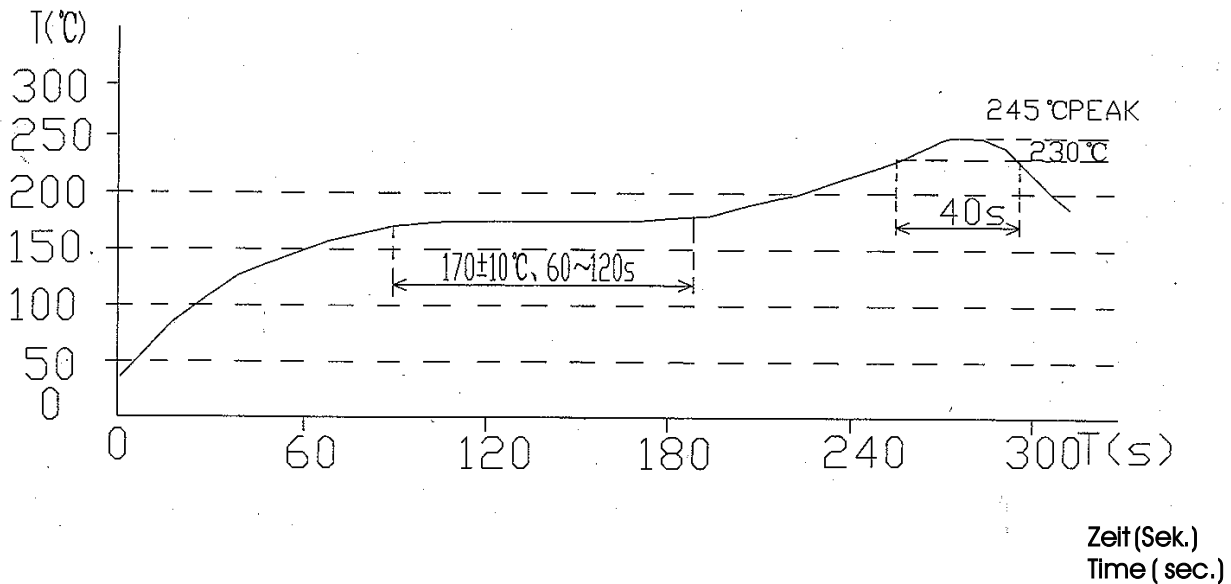
Anschluß (Unterseite) / Connection (Bottom)



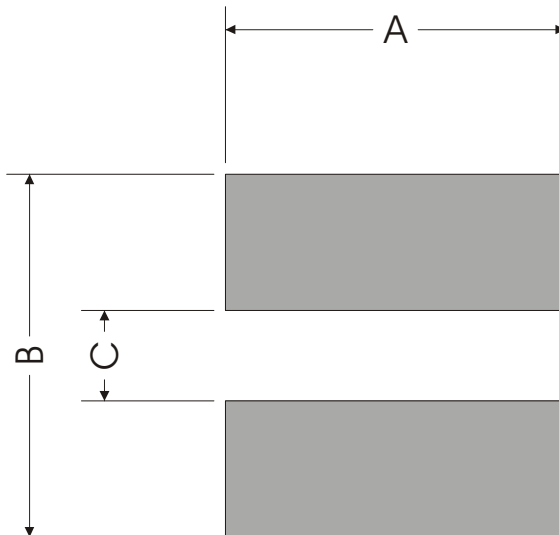
Bezeichnet die Polarität
Indicates polarity

Empfohlene Reflow-Bedingungen
Recommended Reflow Conditions

Temperature (°C)



Empfohlenes Pad Layout für SMT (mm)
Recommended Pad Layout for SMT (mm)



	(mm)
A	2,7 - 3,0
B	3,5 - 3,8
C	1,0 - 1,3

Schematische Darstellung
Schematic Diagram

Elektrische Eigenschaften / Electrical Parameters

Artikel-Nr. Order No.	L [μ H]	R _{DC} [m Ω]		I _{R,max} [mA]	Tol. [%]
		max.	typ.		
5513 102 1271	1.0	63	50	1910	20
5513 222 1271	2.2	104	83	1280	20
5513 472 1271	4.7	200	160	840	20
5513 682 1271	6.8	269	215	780	20
5513 103 2271	10	419	335	610	10
5513 223 2271	22	820	650	410	10
5513 333 2271	33	1300	1000	360	10
5513 473 2271	47	1600	1300	410	10
5513 683 2271	68	2500	2000	296	10
5513 104 2271	100	3800	3000	182	10
5513 224 2271	220	8000	6500	114	10
5513 334 2271	330	14000	11700	86	10
5513 394 2271	390	16000	13300	83	10
5513 474 2271	470	22000	18000	80	10
5513 564 2271	560	23800	19800	71	10

Messbedingungen:
Measuring Conditions:

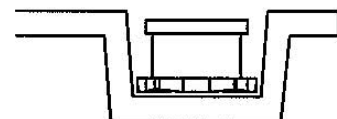
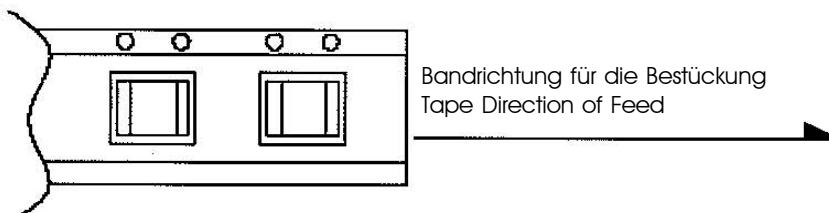
Induktivität < 100 μ H bei 100 kHz, 1V > 100 μ H bei 1 kHz, 1V
Inductance < 100 μ H bei 100 kHz, 1V > 100 μ H bei 1 kHz, 1V

Ta = 20°C

I_{sat} ist der Strom bei dem die Induktivität um 10 % abnimmt
I_{sat} is the current where the inductances decreases by 10 %

Verpackungshinweis / Remark of Packing

Gegurtet auf Rollen / Tape and Reel



Verpackungseinheit: 2.500 Stck.

Packing Unit : 2.500 pcs.