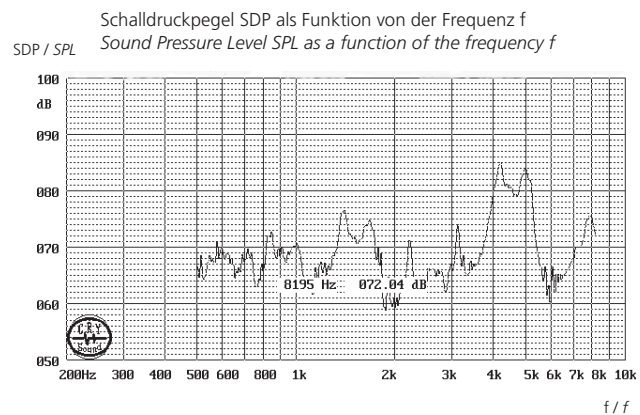
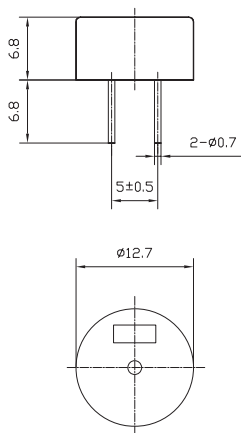


Piezokeramik-Breitband-Signalgeber für Fremdansteuerung (Wechselstrom)

Piezoceramic Wideband Sounders - External Drive Elements (AC)

TYP PS 12-01-E

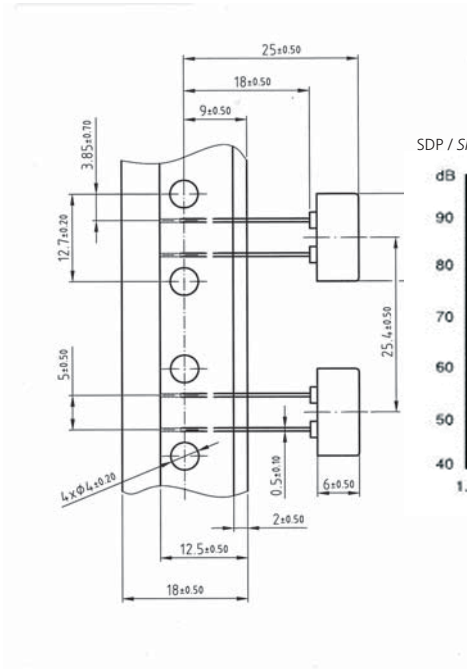
TYPE PS 12-01-E



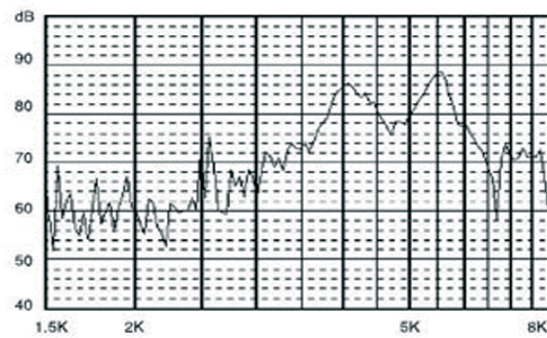
Elektrische Bedingungen Electrical Specifications:	
Nennspannung Rated Voltage	12Vp-p Square Wave
Max. Betriebsspannung Max. allowable Voltage	30Vp-p Square Wave
Max. Nennstrom Max. Rated Current	4mA at 4.0 kHz / 12Vp-p Square Wave
Min. Schalldruckpegel Min. Sound Pressure Level	80dB at 4.0 kHz / 12Vp-p Square Wave / 10cm
Kapazität bei 120 Hz Capacitance at 120 Hz	9.5 nF
Resonanzfrequenz Resonant Frequency	4.0 ±0,5 kHz
Betriebstemperatur Operating Temperature	-20 +80 °C
Gewicht Weight	1g

TYP PS 12-02-E

TYPE PS 12-02-E



SDP / SPL Schalldruckpegel SDP als Funktion von der Frequenz f
Sound Pressure Level SPL as a function of the frequency f

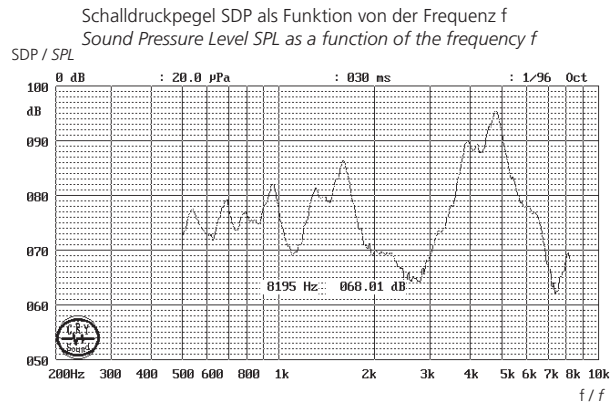
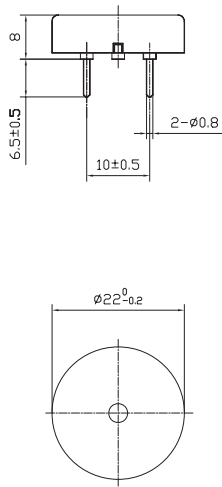


f / f

Elektrische Bedingungen Electrical Specifications:	
Nennspannung Rated voltage	3 Vp-p Square Wave
Schalldruckpegel Sound Pressure level	70 dB min. (3.0 Vrms Sine Wave / 10 cm 4000Hz)
max. Eingangsspannung Max. input voltage	30 Vp-p
Resonanzfrequenz Frequency response Fr	0,4 ± 0,5 kHz
elektrostatische Kapazität Electrostatic capacity Co	9500 ±30% pF at 100Hz
Arbeitstemperatur Operating temp. range	-20 °C ~+ 80 °C
Lagertemperatur Storage temp. range	-30 °C ~+ 100 °C
Gewicht Weight	0.65g

TYP PS 22-01-E

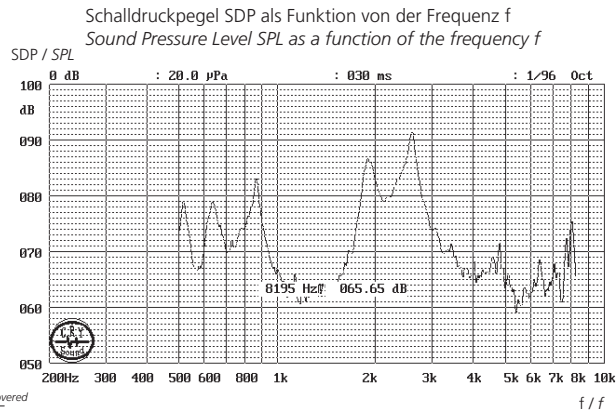
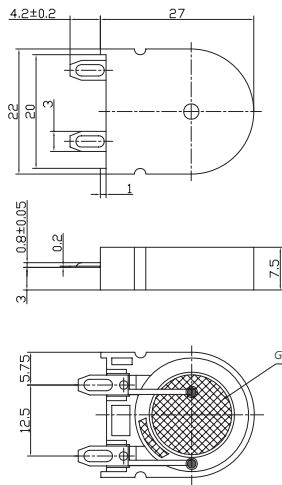
TYPE PS 22-01-E



Elektrische Bedingungen Electrical Specifications:	
Nennspannung Rated Voltage	12Vp-p Square Wave
Max. Betriebsspannung Max. allowable Voltage	30Vp-p Square Wave
Max. Nennstrom Max. Rated Current	3mA at 4.0 kHz / 12Vp-p Square Wave
Min. Schalldruckpegel Min. Sound Pressure Level	88dB at 4.0 kHz / 12Vp-p Square Wave / 10cm
Kapazität bei 120 Hz Capacitance at 120 Hz	15 nF ±30 %
Resonanzfrequenz Resonant Frequency	4.0 ±0,5 kHz
Betriebstemperatur Operating Temperature	-20 +80 °C
Gewicht Weight	2.5g

TYP PS 27-01-E

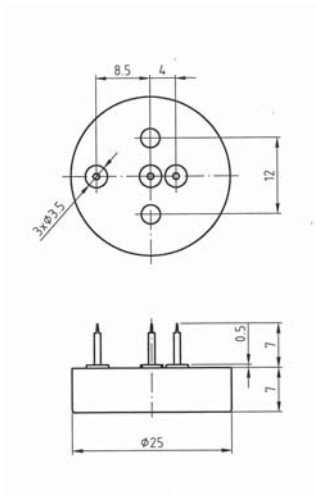
TYPE PS 27-01-E



Elektrische Bedingungen Electrical Specifications:	
Nennspannung Rated Voltage	3Vms Sine Wave
Max. Betriebsspannung Max. allowable Voltage	30Vp-p Square Wave
Max. Nennstrom Max. Rated Current	2 mA at 2.0 kHz / 3Vms Sine Wave
Min. Schalldruckpegel Min. Sound Pressure Level	75dB at 2.0 kHz / 3Vms Sine Wave / 10cm
Kapazität bei 120 Hz Capacitance at 120 Hz	30 nF \pm 30 %
Resonanzfrequenz Resonant Frequency	2.0 \pm 0,5 kHz
Betriebstemperatur Operating Temperature	-20 +80 °C
Gewicht Weight	3g

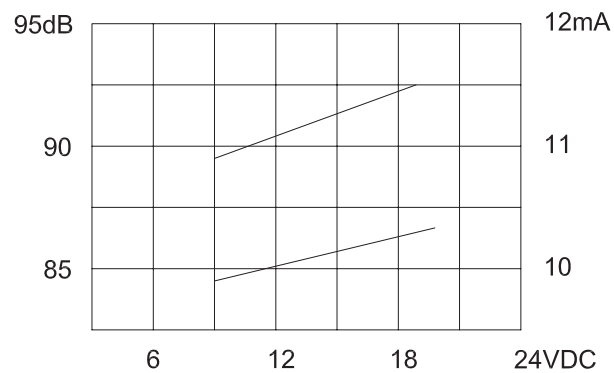
Piezokeramik-Breitband-Signalgeber - selbstschwingenden Betrieb (Gleichstrom) -

TYP PS 25-01-S



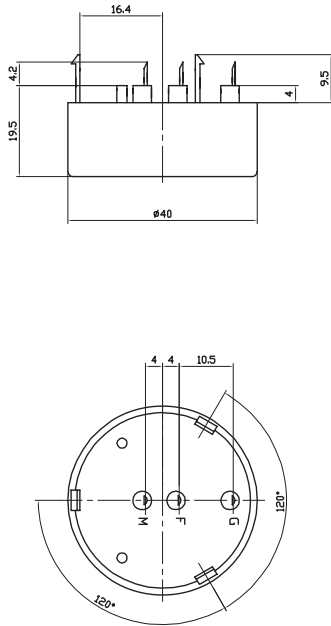
Piezoceramic Wideband Sounders - Self Drive Elements (DC) -

TYPE PS 25-01-S

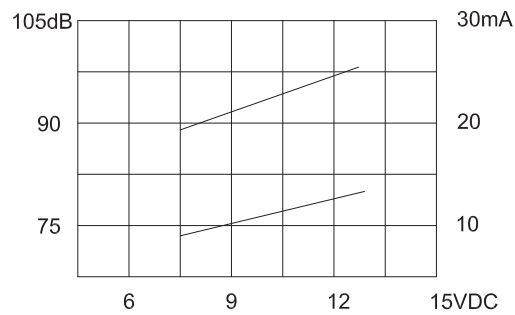


Elektrische Bedingungen Electrical Specifications:	
Nennspannung Rated Voltage	12 VDC
Max. Betriebsspannung Max. allowable Voltage	3-24 VDC
Max. Nennstrom Max. Rated Current	25 mA at 3,5 kHz / 12 VDC
Min. Schalldruckpegel Min. Sound Pressure Level	85dB at 3,5 kHz / 12 VDC / 10 cm
Resonanzfrequenz Resonant Frequency	3,5 ± 0,5 kHz
Betriebstemperatur Operating Temperature	-20~ +80 °C
Gewicht Weight	4g
Tonart Tone Nature	andauernd / continuous

TYP PS 40-01-S



TYPE PS 40-01-S



Elektrische Bedingungen Electrical Specifications:	
Nennspannung Rated Voltage	6 - 15 VDC
Max. Betriebsspannung Max. allowable Voltage	15 VDC
Max. Nennstrom Max. Rated Current	16 mA at 9 VDC
Min. Schalldruckpegel Min. Sound Pressure Level	90dB at 9 VDC / 30 cm
Resonanzfrequenz Resonant Frequency	3.4 ±0.5 kHz
Betriebstemperatur Operating Temperature	-20~ +80 °C
Gewicht Weight	13g
Tonart Tone Nature	andauernd / continuous