



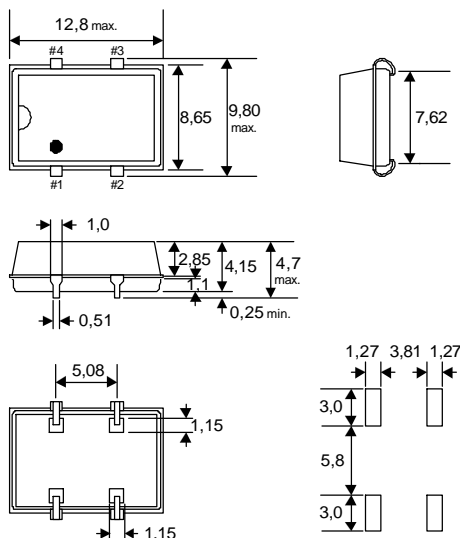
**PLASTIC MOLDED SM CLOCK-OSCILLATORS**  
**KFO90AT / KFO90FT / KFO50AT**



FREQUENZSTABILITÄT FREQUENCY STABILITY		BETRIEBSBEDINGUNGEN OPERATING CONDITIONS	
Modell <i>Model</i>			
KFO90AT, KFO50AT	±100 ppm / -10 ~ +70°C	Betriebstemperatur <i>operating temp.</i>	-10~+70°C, -45~+85°C
KFO95AT	±50 ppm / -10 ~ +70°C	Lagertemperatur <i>storage temperature</i>	-55~+125°C
KFO90FT	±100 ppm / -45 ~ +85°C	Betriebsspannung <i>supply voltage</i>	+5,0 V ±0,5 V

Elektrische Daten <i>electrical characteristics</i>						
T <sub>a</sub> = 25°C, V <sub>DD</sub> = 5,0 V, C <sub>L</sub> = 50 pF (KFO90AT), R <sub>L</sub> = 400 Ω (KFO50AT)						
Parameter <i>parameter</i>	Bedingungen <i>conditions</i>	Frequenzbereich <i>frequ. range (MHz)</i>	KFO90A T	KFO95A T	KFO90FT	KFO50A T
max. Stromaufnahme <i>max. input current</i> I <sub>DD</sub>		1,800 - 32,000 32,000 <sup>+</sup> - 50,000 50,000 <sup>+</sup> - 67,000		27 mA 45 mA 60 mA		22 mA 26 mA -
Frequenzstabilität <i>frequency stability</i>	über alles *) all conditions *)	1,800 - 67,000	±100 ppm	±50 ppm	±100 ppm	±100 ppm
Temperatur op. <i>temp.</i>			-10/+70°C	-10/+70°C	-45/+85°C	-10/+70°C
Tastverhältnis <i>symmetry</i>	@2,5 V  @1,4 V	1,800 - 50,000 50,000 <sup>+</sup> - 67,000 1,800 - 50,000		45/55 % 40/60 % -		- - 45/55 %
Ausgangsspannung <i>output voltage</i> V <sub>OL</sub> V <sub>OH</sub>	"0" level "1" level	1,800 - 67,000		0,5 V max. 4,5 V min.		0,4V max. 2,4V min.
Anstiegszeit max. <i>rise time max.</i> T <sub>R</sub>	0,5 - 4,5 V 0,4 - 2,4 V	1,800 - 67,000		7 ns -		- 5 ns
Abfallzeit max. <i>fall time max.</i> T <sub>F</sub>	4,5 - 0,5 V 2,4 - 0,4 V	1,800 - 67,000		7 ns -		- 5 ns
Ausgangsstrom min. <i>output current min.</i> I <sub>OL</sub> I <sub>OH</sub>	"0" level "1" level	1,800 - 67,000		16 mA 16 mA		16 mA 4 mA
max. Belastbarkeit <i>max. driving ability</i>	TTL HCMOS	1,800 - 67,000		10 N-TTL 50 pF		10 N-TTL
Startzeit <i>start-up time</i>		1,800 - 67,000	10 ms max.			

\*) Anmerkung: inkl. Abgleichtoleranz, Temperaturgang, Spannungs- und Laständerung, Alterung, Schock und Vibration  
note: incl. frequency and temperature tolerance, supply voltage and load change, aging, shock and vibration



Funktionstabelle <i>enable /disable function</i>	
INH (pin #1)	output (pin #3)
open	active
"1" (V <sub>IH</sub> ≥ 2,2 V)	active
"0" (V <sub>IL</sub> ≤ 0,8 V)	high Z

Anschlußbelegung <i>pin connections</i>	
#1	E/D
#2	GND
#3	OUT
#4	V <sub>DD</sub>