

**Industrieregler KS 40-1,
KS 41-1 und KS 42-1**

KS 40-1
KS 41-1
KS 42-1
MODBUS

Schnittstellenbeschreibung

MODBUS-Protokoll

9499-040-63518

Gültig ab: 02/2005

Erklärung der Symbole:



Information allgemein



Warnung allgemein



Achtung: ESD-gefährdete Bauteile

MODBUS®

ist ein eingetragenes Warenzeichen der Modbus-IDA Organisation

BluePort® und BlueControl®

sind eingetragene Warenzeichen der PMA Prozeß- und Maschinen-Automation GmbH

© 2004-2005 PMA Prozeß- und Maschinen-Automation GmbH • Printed in Germany • Alle Rechte vorbehalten • Ohne vorhergehende schriftliche Genehmigung ist der Nachdruck oder die auszugsweise fotomechanische oder anderweitige Wiedergabe dieses Dokumentes nicht gestattet.

Dies ist eine Publikation von
PMA Prozeß- und Maschinen Automation
Postfach 310229
D-34058 Kassel
Germany

Inhaltsverzeichnis

1. Allgemeines	5
1.1 Referenzen	5
2. Inbetriebnahme der Schnittstelle	6
2.1 Montagehinweise	6
2.2 Elektrischer Anschluss	6
2.2.1 Ausführung RS 485 (Zweidraht)	7
2.2.2 Ausführung RS 422 (Vierdraht - RS 485)	9
2.2.3 Verlegen von Leitungen	11
2.2.4 Schirmung	11
2.2.5 Abschlusswiderstände	11
2.2.6 Installationshinweise	12
2.3 Bus - Einstellungen	13
2.3.1 Busadresse	13
2.3.2 Übertragungsparameter	13
2.4 Anlagenaufbau	15
2.4.1 Minimalausbau einer MODBUS-Anlage	15
2.4.2 Maximalausbau einer MODBUS-Anlage	15
2.4.3 Leitungsverlegung innerhalb von Gebäuden	16
3. Busprotokoll	17
3.1 Aufbau eines Übertragungsbytes	17
3.2 Genereller Nachrichtenaufbau	17
3.2.1 CRC	18
3.2.2 Endekennung	18
3.3 Sendeprozess	18
3.4 Verzögerung der Antwort (dELY)	18
3.5 Modem-Betrieb (C.dEL)	18
3.6 Funktionscodes	19
3.6.1 Lesen von mehreren Werten	19
3.6.2 Schreiben eines einzelnen Wertes	20
3.7 Schreiben mehrerer Werte	21
3.8 Fehlerprotokoll	22
3.8.1 Fehlercodes	22
3.9 Diagnose	23
3.9.1 Rücksenden der empfangenen Nachricht (0x00)	24
3.9.2 Restart der Kommunikation (Beendet Listen Only Mode) (0x01)	24
3.9.3 Rückmelden des Diagnoseregisters (0x02)	24
3.9.4 Wechsel in den Listen Only Mode (0x04)	24
3.9.5 Löschen der Zähler und Diagnose Register (0x0A)	24
3.9.6 Rücksenden des Nachrichtenzählers (0x0B)	25
3.9.7 Rücksenden des Zählers für fehlerhafte Nachrichten	25
3.9.8 Rücksenden des Zählers für Nachrichten mit Fehlermeldung	25
3.9.9 Rücksenden des Zählers für Nachrichten zu diesem Slave	25
3.9.10 Rücksenden des Zählers der unbeantworteten Nachrichten	25

3.9.11	Rücksenden des Zählers der mit NAK beantworteten Nachrichten	26
3.9.12	Rücksenden des Zählers der mit Busy beantworteten Nachrichten	26
3.9.13	Rücksenden des Zählers mit Parity-Error	26
3.9.14	Rücksenden des Zählers mit Framing-Error	26
3.9.15	Rücksenden des Zählers der zu langen Nachrichten	26
4.	MODBUS Adressbereiche und -formate	27
4.1	Bereichsdefinitionen	27
4.2	Sonderwerte.	27
4.3	Aufbau der Adresstabellen	28
4.4	Interne Datentypen	28
.	Index	29
5.	Adresstabellen.	31

1

Allgemeines

Vielen Dank, dass Sie sich für ein Gerät aus der BluePort®-Gerätefamilie entschieden haben. Dieses Dokument beschreibt die Fähigkeiten der MODBUS-Schnittstelle des Industrieregler KS 40-1 nachfolgend als "Gerät" bezeichnet. Diese Dokumentation gilt auch für die Produkte KS 41-1 und KS 42-1.

Geräte mit einer MODBUS - Schnittstelle ermöglichen die Übertragung von Prozess-, Parameter- und Konfigurationsdaten. Der Anschluss erfolgt an der Unterseite des Gerätes in der Hutschiene. Die serielle Kommunikationsschnittstelle erlaubt einfache Verbindungen zu übergeordneten Steuerungen, Visualisierungstools etc.

Eine weitere, standardmäßig immer vorhandene Schnittstelle ist die frontseitige nicht busfähige 'BluePort®' (PC)-Schnittstelle). Diese dient dem direkten Anschluss des 'BlueControl®'-Tools, das auf einem PC abläuft.

Die Kommunikation erfolgt nach dem Master/Slave-Prinzip. Das Gerät wird immer als Slave betrieben.

Die wichtigsten Kenndaten des Busanschlusses mit ihren physikalischen und elektrischen Eigenschaften sind:

- **Netzwerk Topologie**
Linearer Bus. ggf. mit Busabschluss an beiden Enden (s.u.).
- **Übertragungsmedium**
geschirmte, verdrillte 2- Draht Kupferleitung
- **Leitungslängen (ohne Repeater)**
Eine maximale Leitungslänge von 1000m ist einzuhalten.
- **Baudraten**
Es werden folgende Übertragungsgeschwindigkeiten unterstützt:
2400 ... 19200 Bit/s
- **physikalische Schnittstelle**
RS 485 mit Busverbinder in der Hutschiene; Anschluss Vorort montierbar
- **Adressierung:**
1 ... 247
(32 Geräte in einem Segment. Mit Repeater auf 247 erweiterbar).

1.1

Referenzen

Weitere Informationen zum MODBUS-Protokoll:

- [1] **MODBUS Spezifikationen**
- MODBUS application Protocol Specification V1,1
 - MODBUS over serial line specification and implementation guide V1.1
 - <http://www.modbus.org>

Weitere Information zu RS 485:

- [2] **ANSI/TIA/EIA-485-A**

Weitere Dokumentationen der KS 4x-1 Geräte:

- [3] **Industrieregler KS 40-1, KS 41-1, KS 42-1**
- Datenblatt KS 40-1 /41-1/42-1 9498 737 39933
 - Bedienungsanleitung KS 40-1/41-1/42-1 9499 040 62718

2 Inbetriebnahme der Schnittstelle

Der Feldbusanschluss der Geräte erfolgt über die rückseitige Anschlussklemmen der Steckleiste B, je nach Ausführung über Flachsteckmesser oder über Schraubklemmen.

Der Aufbau entsprechender Kabel ist vom Anwender durchzuführen

2.1 Montagehinweise

Der Montageort sollte möglichst frei von Erschütterungen, aggressiven Medien (wie Säuren, Laugen), Flüssigkeiten, Staub oder anderen Schwebstoffen sein.



Das Gerät darf nur in Umgebungen mit der zugelassenen Schutzart verwendet werden.



Die Lüftungsschlitze des Gehäuses dürfen nicht zugedeckt werden.



In Anlagen, in denen transiente Überspannungen auftreten können, sind die Geräte zum Schutz mit zusätzlichen Überspannungsfiltren oder -begrenzern auszurüsten!



Achtung! Das Gerät enthält ESD-gefährdete Bauteile.



Bitte beachten Sie die Sicherheitshinweise.

2.2 Elektrischer Anschluss

Der elektrische Anschluss der Schnittstelle kann sowohl als Zweidraht-RS 485 als auch als 4-Draht RS 485, oft auch als RS 422 bezeichnet, durchgeführt werden.

2.2.1 Ausführung RS 485 (Zweidraht)

Der Bus ist als RS 485 - Zweidrahtleitung mit einer gemeinsamen Ground-Leitung ausgeführt. Alle RS 485-Teilnehmer eines Busses werden parallel an die Signale Data A und Data B angeschlossen.

Die Bedeutung der Bezeichnungen für die Datenleitungen sind im Gerät wie folgt definiert:

- für den Signalzustand 1 (off) ist Data A positiv zu Data B
- für den Signalzustand 0 (on) ist Data A negativ zu Data B



Die Bezeichnungen Data A und Data B sind umgekehrt zu denen in [2] definierten Bezeichnungen A und B.

Zur Begrenzung von Erdströmen kann optional die Signalmasse (RGND) an einer Stelle über einen Widerstand (100 Ohm, ½ Watt) angeschlossen werden.

Zuordnung der Bezeichnungen für die Zweidraht-MODBUS Definition gemäß [1]:

Bezeichnung MODBUS	entspricht im Gerät
D1	Data A
D0	Data B
Common	RGND



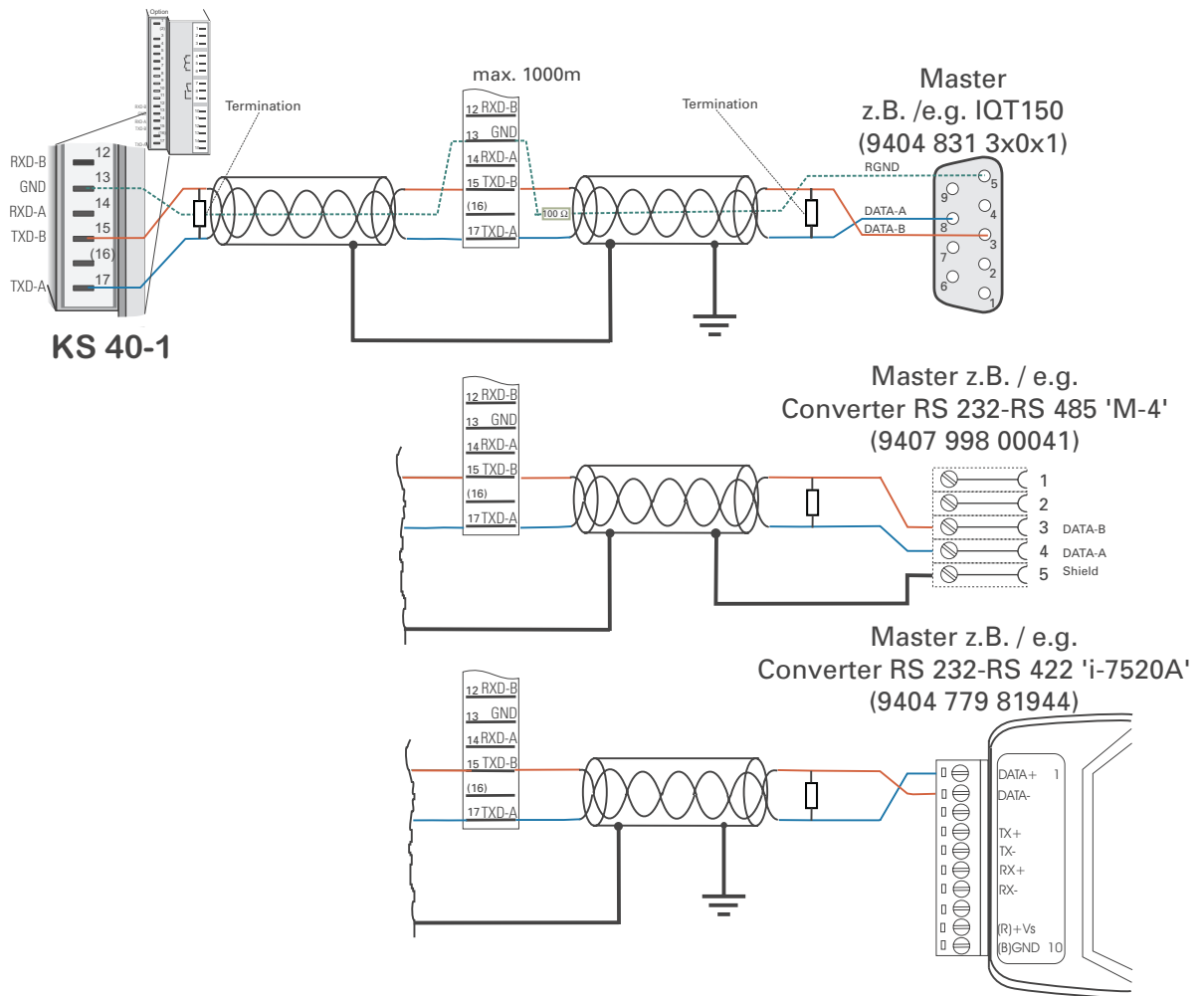
Hinweise:

- ➊ Abschlusswiderstände zwischen Data A und B am Ende der Leitung; Anwendung siehe unten Kap.2.2.5.
- ➋ Schirmung; Anwendung siehe Kap. 2.2.4.
- ➌ GND-Leitung; Anwendung siehe Kap. 2.2.5.

KS40-1		IQT 150		M-4		ADAM-4520-D	
Signal	Klemme	Signal	Klemme	Signal	Klemme	Signal	Klemme
TXD-B	15	DATA-B	3	TXD-A	3	DATA -	
TXD-A	17	DATA-A	8	TXD-B	4	DATA+	
GND	13	RGND	5	Shield	5		

Der Kabelanschluss der RS 485 kann auf verschiedene Arten erfolgen.

Fig. 1 Anschlussbeispiel RS 485



2.2.2 Ausführung RS 422 (Vierdraht - RS 485)

Der Bus RS 422 ist als RS 485 - Vierdrahtleitung mit zwei Aderpaaren und mit einer gemeinsamen Ground-Leitung ausgeführt.

Die Daten auf dem Master-Aderpaar (RXD) werden nur von den Slaves empfangen. Die Daten auf dem Slave-Adernpaar (TXD) werden nur vom Master empfangen.

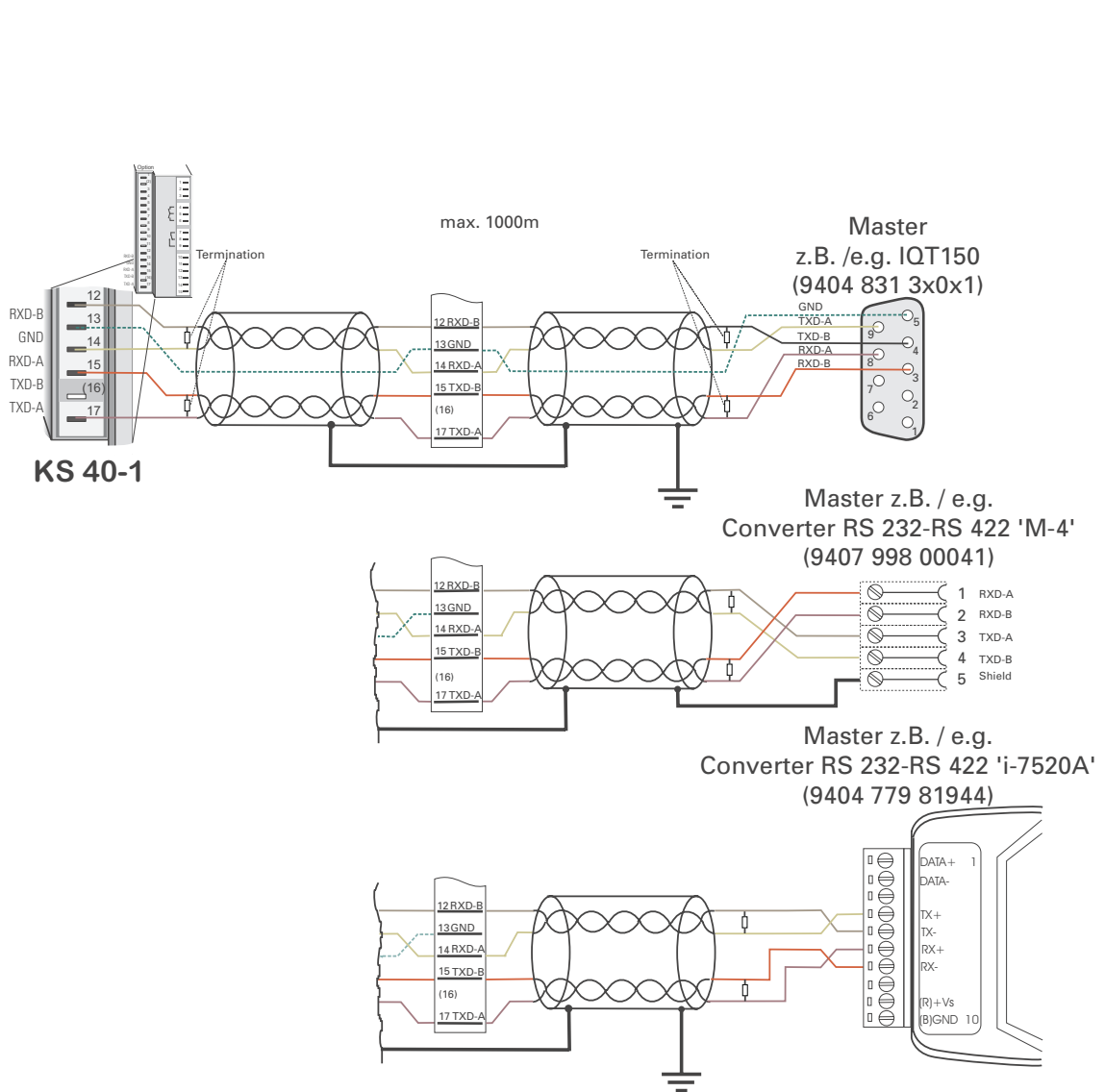
Zuordnung der Bezeichnungen für die Vierdraht-MODBUS Definition gemäß [1]:

Bezeichnung MODBUS	entspricht im Gerät
TXD1	RXD-A
TXD0	RXD-B
RXD1	TXD-A
RXD0	TXD-B
Common	GND

KS40-1		IQT 150		M-4		ADAM-4520-A	
Signal	Klemme	Signal	Klemme	Signal	Klemme	Signal	Klemme
TXD-B	15	RXD-B	3	RXD-A	1	RX-	
TXD-A	17	RXD-A	8	RXD-B	2	RX+	
RXD-B	12	TXD-B	4	TXD-A	3	TX-	
RXD-A	14	TXD-A	9	TXD-B	4	TX+	
GND	13	GND	5	Shield	5		

Der Kabelanschluss kann auf verschiedene Arten erfolgen.

Fig. 2 : Anschlussbeispiel 4-Draht RS 485 (RS 422)



2.2.3 Verlegen von Leitungen

Für den Anschluss der Geräte sind für den Anwendungsfall geeignete Buskabel zu verwenden. Bei der Leitungsverlegung sind die allgemeinen Hinweise und Vorschriften (z.B. VDE 0100) zum Verlegen von Leitungen zu beachten:

- Leitungsführung innerhalb von Gebäuden (innerhalb und außerhalb von Schränken)
- Leitungsführung außerhalb von Gebäuden
- Potenzialausgleich
- Schirmung von Leitungen
- Maßnahmen gegen Störspannungen
- Länge der Stichleitung

Insbesondere sind folgende Punkte zu berücksichtigen:

- Bei der verwendeten RS 485-Technik können bis zu 32 Geräte in einem Segment an einem Buskabel angeschlossen werden. Mehrere Segmente können über Repeater gekoppelt werden.
- Die Bus-Topologie ist als Linie aufzubauen, bis zu 1000m lang pro Segment. Verlängerung über Repeater ist erlaubt.
- Das Buskabel ist von Gerät zu Gerät zu verbinden („daisy chain“), nicht sternförmig.
- Stichleitungen sind möglichst zu vermeiden, um Reflexionen und damit Kommunikationsstörungen zu verhindern.
- Es gelten die allgemeinen Hinweise zur störarmen Verkabelung von Signal- und Busleitungen. (siehe Bedienhinweis „EMV – Allgemeine Informationen“ (9407-047-09118)).
- Zur Erhöhung der Übertragungssicherheit wird empfohlen, paarig verdrehte, abgeschirmte Busleitungen zu verwenden.

2.2.4 Schirmung

Die Art der Schirmanbindung richtet sich in erster Linie nach der zu erwartenden Störbeeinflussung.

- Zur Unterdrückung von elektrischen Feldern ist eine einseitige Erdung des Schirms notwendig. Diese Maßnahme ist immer zuerst durchzuführen.
- Störungen aufgrund eines magnetischen Wechselfeldes können dagegen nur unterdrückt werden, wenn der Schirm beidseitig aufgelegt wird. Zu beachten sind jedoch Erdschleifen: durch galvanische Störungen entlang des Bezugspotenzials wird das Nutzsignal beeinflusst und die Schirmwirkung verschlechtert sich.
- Sind mehrere Geräte an einem Bus angeschlossen, muss der Schirm durchgehend verbunden sein, z.B. über Schellen.
- Der Busschirm muss über kurze Strecken niederohmig, großflächig an einen zentralen PE-Punkt angeschlossen werden, z.B. über Schirmklemmen.

2.2.5 Abschlusswiderstände

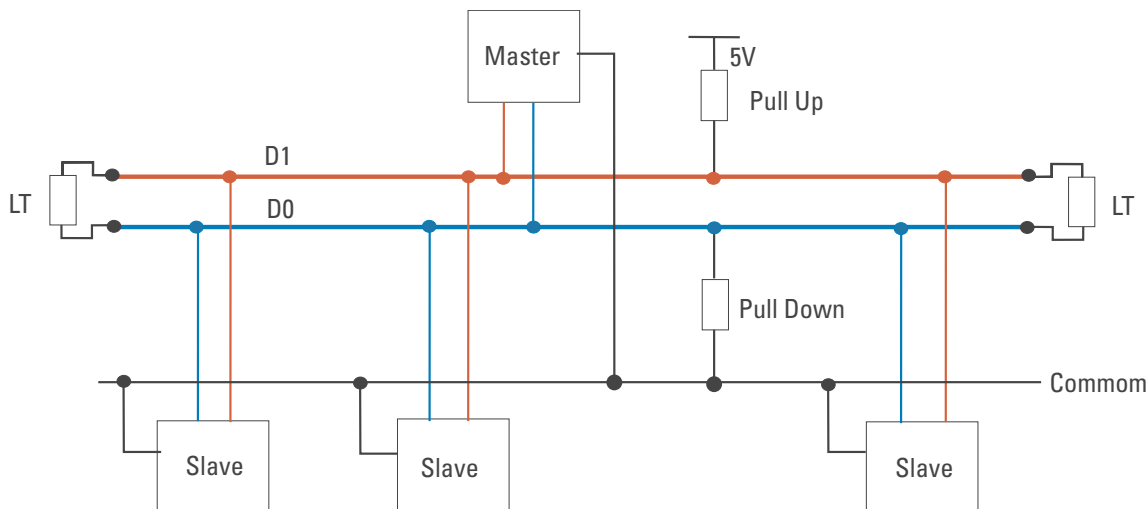
Die verbreitete US-Norm RS 485 [2] empfiehlt, die Busleitung, die als Linie ausgeführt sein soll, an beiden Enden mit einem Busabschlusswiderstand abzuschließen. Dieser Abschlusswiderstand mit einem üblichen Wert von ca. 120 Ohm, parallel zwischen den Datenleitungen A und B gelegt (abhängig vom Wellenwiderstand, siehe Datenblatt des Kabelherstellers), soll Reflexionen an den Leitungsenden eliminieren, so dass eine gute Übertragungsqualität erreicht wird. Der Abschluss wird um so wichtiger, je höher die Übertragungsgeschwindigkeit gewählt wurde und je länger die Busleitung ist.

Wenn keine Signale am Bus anliegen, muss aber sichergestellt werden, dass die Signalpegel fest definiert werden. Dies geschieht über Pullup - / Pulldown-Widerstände über 5V bzw. GND an den Treibern. Diese bilden mit den Busabschlusswiderständen einen Spannungsteiler. Es muss aber gewährleistet sein, dass für den Empfänger zwischen den Datenleitungen A und B mindestens eine Differenzspannung von $\pm 200\text{mV}$ vorhanden ist.

 Die Spannungsquelle ist üblicherweise extern bereitzustellen.

Das folgende Bild zeigt die von der MODBUS- Userorganisation [1] empfohlene Geräteanschlüsse.

Fig. 3 empfohlene Anschlüsse



Bei einer Vierdraht - Verbindung (RS 422) ist jedes Adernpaar entsprechend Fig. 5.



Steht keine externe Spannungsquelle zur Verfügung und sind nur wenige Teilnehmer am Bus, z.B. nur ein Master und ein Slavegerät, und dies bei niedriger Baudrate, z.B. ≤ 9600 Bit/s, und kurzen Leitungslängen, so kann bei zugeschalteten Abschlusswiderständen der minimale Signalpegel nicht erreicht werden - und Übertragungsstörungen sind die Folge.



Daher wird folgende Vorgehensweise für den Gebrauch der Abschlusswiderstände empfohlen, wenn nur PMA-Geräte eingesetzt werden und keine Spannungsquelle zur Leitungspolarisierung vorhanden ist:

Baudrate	Ist-Leitungslänge	Anzahl PMA-Geräte	Busabschlusswiderstände empfohlen
≤ 9600 Bit/s	≤ 1000 m	< 8	nein
19200 Bit/s	≤ 500 m	< 8	nein
38400 Bit/s	≤ 250 m	< 8	nein
beliebig		≥ 8	nützlich
			übrige Fälle: ausprobieren



Sind an einem Bus mit den oben angegebenen, maximalen Leitungslängen weniger als 8 PMA-Geräte angeschlossen, so sollten die Abschlusswiderstände entfallen.



Hinweis: Werden am Bus zusätzliche Teilnehmer anderer Hersteller angeschlossen, so können keine allgemeine Angaben gemacht werden – oft hilft nur ausprobieren!

2.2.6 Installationshinweise

- Mess- und Datenleitungen sind getrennt von Steuerleitungen und Leistungskabeln zu verlegen.
- Fühlermessleitungen sollten verdreht und geschirmt ausgeführt werden. Der Schirm ist zu erden.
- Angeschlossene Schütze, Relais, Motoren usw. müssen mit einer RC-Schutzbeschaltung nach Angabe des Herstellers versehen sein.
- Das Gerät ist nicht in der Nähe von starken elektrischen und magnetischen Feldern zu installieren.



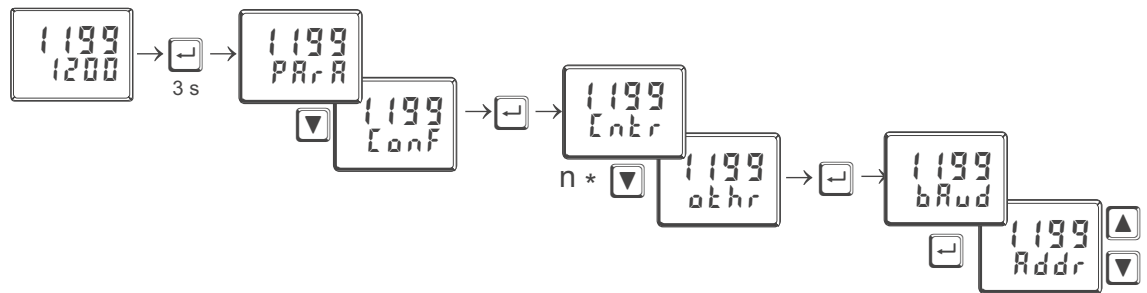
- Das Gerät ist nicht zur Installation in explosionsgefährdeten Bereichen geeignet.
- Ein fehlerhafter Anschluss kann zur Zerstörung des Gerätes führen.
- Bitte beachten Sie die Sicherheitshinweise.

2.3**Bus - Einstellungen****2.3.1****Busadresse**

Die Teilnehmeradresse eines Gerätes für den Busverkehr ist einzustellen über

- das Engineering Tool BlueControl im Menü Sonstiges/Addr
- oder über die Frontbedienung (s.u.)

Fig. 4 Adresseinstellung



Jedes Gerät an einer Busleitung muss eine unterschiedliche Adresse besitzen.



Es ist sehr wichtig bei der Geräteadressvergabe darauf zu achten, dass nicht zwei Geräte dieselbe Adresse erhalten. In diesem Fall kann es zu einem abnormalen Verhalten des ganzen Busses kommen, und dem Busmaster wird es dann nicht möglich sein, mit den angeschlossenen Slave-Geräte zu kommunizieren.

2.3.2**Übertragungsparameter**

Übertragungsparameter müssen bei allen an einem Bus teilnehmenden Geräten gleich eingestellt sein.

Baudraten (bAud)

Die Baudrate ist ein Maß für die Übertragungsgeschwindigkeit. Die Geräte unterstützen folgende Übertragungsgeschwindigkeiten:

- 19200 Bit/s
- 9600 Bit/s
- 4800 Bit/s
- 2400 Bit/s

Parität / Stoppbit (PrtY)

Mit dem Paritätsbit kann überprüft werden, ob ein einzelner Fehler innerhalb eines Bytes bei der Übertragung aufgetreten ist.

Das Gerät unterstützt

- **gerade Parität,**
- **ungerade Parität,**
- **keine Parität.**

Bei gerader Parität wird das Paritätsbit so eingestellt, dass die Summe der gesetzten Bits in den 8-Datenbits und dem Paritätsbit eine gerade Zahl ergibt. Entsprechendes gilt für die ungerade Parität.



Wird beim Empfang einer Nachricht ein Paritätsfehler erkannt, so wird keine Antwortnachricht durch das Gerät generiert.

Weitere Parameter sind:

- **8 Datenbits**
 - **1 Startbit**
 - **1 Stopbit**
- Bei Einstellung "keine Parität" können 1 bzw. 2 Stopbits ausgewählt.**



Die maximale Länge einer Nachricht darf die Länge von 256 Bytes nicht überschreiten.

2.4

Anlagenaufbau



Bitte beachten Sie die vom Master-Hersteller herausgegebenen Richtlinien und Hinweise zum Aufbau einer Kommunikationsanlage.

2.4.1 Minimalausbau einer MODBUS-Anlage

Eine MODBUS-Anlage besteht mindestens aus folgenden Komponenten:

- einem Busmaster, der den Datenverkehr steuert,
- einem oder mehreren Slaveteilnehmer, die auf Anforderung vom Master Daten zur Verfügung stellen,
- dem Übertragungsmedium, bestehend aus Buskabel und Busstecker zum Verbinden der einzelnen Teilnehmer, einem Bussegment oder mehreren, die mit Repeatern verbunden sind.

2.4.2 Maximalausbau einer MODBUS-Anlage

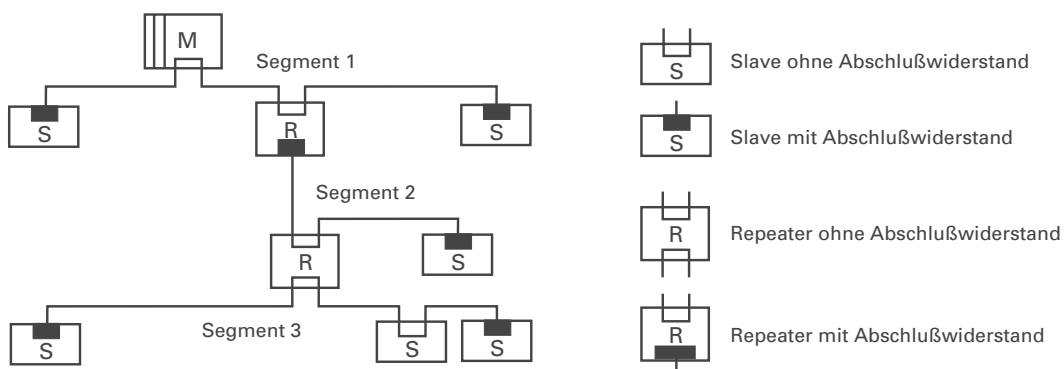
Ein Bussegment besteht aus maximal 32 Feldgeräten (aktive und passive). Die größtmögliche Anzahl von Slaveteilnehmern, die an einen MODBUS -Master über mehrere Segmente hinweg betrieben werden können, wird durch die interne Speicherstruktur des eingesetzten Masters bestimmt. Deshalb sollten Sie sich beim Planen einer Anlage über die Leistungsfähigkeit des Masters informieren. An jeder Stelle kann das Buskabel aufgetrennt werden und durch Hinzufügen eines Bussteckers ein neuer Teilnehmer aufgenommen werden. Am Ende eines Segments kann die Busleitung bis zu den vorgegebenen Segmentlängen erweitert werden. Die Länge eines Bussegments ist abhängig von der eingestellten Übertragungsgeschwindigkeit. Die Übertragungsrate wird im Wesentlichen durch die Anlagenkonstellation (Länge eines Segments, verteilte Ein-/Ausgänge) und die geforderten Abfragezyklen einzelner Teilnehmer bestimmt. Für alle Teilnehmer am Bus muss die gleiche Übertragungsgeschwindigkeit gewählt werden.



MODBUS- Geräte sind in Linienstruktur anzuschließen.

Eine MODBUS-Anlage kann durch den Anschluss von Repeatern erweitert werden, wenn mehr als 32 Teilnehmer anzuschließen sind oder größere Entfernungen als die gemäß Übertragungsgeschwindigkeit definierten überbrückt werden müssen.

Fig. 5 Strukturaufbau



Im Vollausbau eines MODBUS-Systems können maximal 247 Teilnehmer mit den Adressen 1 ... 247 beteiligt sein. Jeder eingesetzte Repeater reduziert die maximale Anzahl von Teilnehmer innerhalb eines Segments. Er hat als passiver Teilnehmer keine MODBUS-Teilnehmeradresse. Seine Eingangsbeschaltung belastet das Segment aber zusätzlich durch die vorhandene Stromaufnahme der Bustreiber. Ein Repeater hat jedoch keinen Einfluss auf die Gesamtzahl der angeschlossenen Teilnehmer am Bus. Die maximal anschließbare Anzahl von Repeatern, die in Reihe geschaltet sein dürfen, kann herstellerspezifisch differieren. Beim Projektieren einer Anlage sollten Sie sich deshalb vorher beim Hersteller über mögliche Begrenzungen informieren.

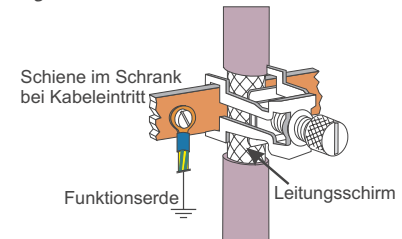
2.4.3 Leitungsverlegung innerhalb von Gebäuden

Die folgenden Verlegungshinweise gelten für ein zweiadriges paarweise verdrehtes Kabel mit Leitungsschirm. Der Leitungsschirm dient der Verbesserung der elektromagnetischen Verträglichkeit.

Der Leitungsschirm muss je nach Vorschrift einseitig oder beidseitig jedoch großflächig über leitendes Material mit der Bezugserde kontaktiert sein. Beim Schrankeinbau eines Repeaters oder Feldgerätes sollte ggf. der Leitungsschirm möglichst nahe nach der Kabeldurchführung mit einer Schirmschiene über Kabelschellen etc. verbunden werden.

Der Schirm muss bis zum Feldgerät weitergeführt und dort mit dem leitenden Gehäuse und/oder dem metallischen Stecker verbunden werden. Dabei ist sicherzustellen, dass das Gehäuse eines Gerätes und eventuell der Schaltschrank, in dem das Feldgerät montiert ist, durch großflächige metallische Kontaktierung gleiches Erdpotential aufweisen. Die Montage einer Schirmschiene auf eine Lackoberfläche ist wirkungslos. Durch Einhaltung dieser Maßnahmen werden hochfrequente Störungen über den Geflechtsschirm abgeleitet. Sollten trotzdem von außen verursachte Störspannungen auf die Datenleitungen gelangen, wird das Spannungspotenzial auf beiden Datenleitungen gleichmäßig angehoben, so dass die Differenzspannung im Normalfall nicht zerstörerisch beeinflusst wird. Im Regelfall kann eine Verschiebung des Erdpotenzials um wenige Volts noch eine sichere Datenübertragung gewährleisten. Ist mit einer höheren Verschleppung zu rechnen, dann sollte eine Potenzialausgleichsleitung parallel zur Busleitung mit einem Mindestquerschnitt von 10 mm² verlegt werden, die bei jedem Feldgerät mit der Bezugserde des Feldgerätes zu verbinden ist. Bei extremer Störbeeinflussung kann zusätzlich das Buskabel in einem Stahlrohr oder einem dichten Blechkanal verlegt werden. Das Rohr oder der Kanal ist dann regelmäßig zu erden.

Fig. 6 Schirmanschluss



Die Busleitung ist stets mit einem Mindestabstand von 20 cm getrennt von anderen Leitungen zu installieren, die eine Spannung größer 60 V übertragen. Ebenfalls ist das Buskabel getrennt von Telefonleitungen und Kabeln, die in explosionsgefährdete Bereiche führen, zu verlegen. In solchen Fällen wird empfohlen, für das Buskabel in einem getrennten Leitungsschacht zu verwenden.

Bei einem Leitungsschacht sollten generell nur leitfähige Materialien verwendet werden, die regelmäßig mit der Bezugserde verbunden sind. Die Buskabel sind keiner mechanischen Beanspruchung oder offensichtlichen Beschädigung auszusetzen. Ist das nicht zu umgehen, sind ebenfalls besondere Schutzmaßnahmen wie z.B. Verlegung in Rohren etc. zu treffen.

Erdfreier Aufbau :

Mus aus bestimmten Gründen der Aufbau erdfrei sein, dann ist die Gerätemasse mit der Bezugserde nur sehr hochohmig (mit einer RC-Kombination) zu verbinden. Das System sucht sich dann sein eigenes Potenzial. Beim Anschluss von Repeatern zum Verbinden von Bussegmenten sollte generell der erdfreie Aufbau bevorzugt verwendet werden, um eventuelle Potenzialunterschiede nicht von einem Bussegment in ein anderes zu übertragen.

3 Busprotokoll

3.1 Aufbau eines Übertragungsbytes

Das MODBUS - Protokoll wurde ursprünglich zur Kommunikation zwischen einem Leitsystem und der Modicon®-Steuerung definiert. Genutzt wird eine Master-Slave-Struktur, in der nur ein Gerät (Master) Datentransaktionen (Queries) auslösen kann. Weitere Geräte (Slaves) beantworten die Nachricht (Response) des Masters mit den angefragten Daten.

Der Master kann gezielt einen Slave über dessen MODBUS-Adresse ansprechen oder über eine allgemeine Nachricht (Broadcast) alle angeschlossenen Slaves benachrichtigen.

Das MODBUS-Protokoll bestimmt das Übertragungsformat der Datenanfrage und der Datenantwort. Die Funktionscodes definieren die auszuführende Aktionen in den Slaves.

Im Gerät wird das MODBUS-Protokoll im RTU (Remote Terminal Unit)- Mode genutzt, d. h. jedes gesendete Nachrichtenbyte enthält zwei hexadezimale Zeichen (0..9, A..F).

Der Aufbau eines Bytes im RTU-Protokoll ist folgendermaßen:

Startbit	8-Datenbits	Paritäts-/Stopbit	Stopbit
-----------------	--------------------	--------------------------	----------------

3.2 Genereller Nachrichtenaufbau

Die Nachricht wird in einen Datenbuffer mit einer maximal definierten Länge eingelesen. Längere Nachrichten werden nicht akzeptiert. Es erfolgt keine Antwort durch das Gerät.

Die Nachricht setzt sich aus folgenden Elementen zusammen:

Geräteadresse	Funktionscode	Data	CRC	Endekennung
1 Byte	1 Byte	N * 1 Byte	2 Bytes	

- **Geräteadresse (Addr)**
Die Geräteadresse spezifiziert das Gerät. Geräteadressen können im Bereich von 1 - 127 vergeben werden. Die Geräteadresse 0 wird als Broadcast-Message verwendet. Eine Broadcast-Message kann für Schreibaufträge vergeben werden. Sie werden von allen Geräten am Bus ausgeführt. Da alle Geräte den Auftrag ausführen, erfolgt keine Antwort durch die Geräte.
- **Funktionscode**
Der Funktionscode definiert den Typ einer Nachricht. Die MODBUS-Spezifikation definiert über 17 verschiedene Funktionscodes. Die von dem Gerät unterstützten Funktionscodes werden im Kapitel "Funktionscodes" (→ S. 19) beschrieben.
- **Data**
Der Datenblock beinhaltet die weitere Spezifikation der Aktion, die mit dem Funktionscode definiert wird. Die Länge des Datenblocks ist abhängig vom Funktionscode.
- **CRC**
Als weitere Fehlererkennung (nach der Paritätsbiterkennung) wird ein 16 Bit Cyclical Redundancy Check (CRC) durchgeführt. Der CRC-Code stellt sicher, das Übertragungsfehler erkannt werden können. Weitere Informationen siehe Kapitel "CRC" (→ S. 18).
- **Endekennung**
Das Ende einer Nachricht wird definiert durch eine Zeit von 3,5 Zeichen, in der kein Datentransfer stattgefunden hat. Weitere Informationen siehe Kapitel "Endekennung" (→ S. 18).

 Weitere Informationen sind in den in [1] genannten Dokumenten oder unter <http://www.modbus.org> zu finden.

3.2.1 CRC

Bei dem CRC handelt es sich um ein 16-Bit Wert, der der Nachricht angehängt wird. Er dient zur Feststellung, ob die Übertragung einer Nachricht fehlerfrei erkannt wurde. Zusammen mit der Paritätskontrolle sollten alle möglichen Übertragungsfehler erkannt werden.

 Wird beim Empfang ein Paritätsfehler erkannt, so wird keine Antwortnachricht generiert.

Der Algorithmus zur Erzeugung des CRC ist folgendermaßen:

- ① CRC-Register mit $FFFF_{hex}$ laden.
- ② Exklusiv- ODER Verknüpfung des ersten Sende/Empfangsbyte mit dem Low-Teil des CRC-Registers; Ergebnis in CRC speichern
- ③ CRC-Register um 1 Bit nach rechts schieben; MSB mit 0 auffüllen
- ④ Wenn das hinausgeschobene Bit eine 0 ist, dann Schritt 3 wiederholen.
Wenn das hinausgeschobene Bit eine 1 ist, dann CRC-Register mit dem Wert $A001_{hex}$ Exklusiv-ODER verknüpfen.
- ⑤ Schritt 3 und 4 für die anderen 7 Datenbits wiederholen.
- ⑥ Schritt 2 bis 5 für alle weiteren Sende/Empfangsbyte wiederholen.
- ⑦ Ergebnis des CRC-Registers an die Nachricht anhängen. Zuerst den Low-Teil, dann den High-Teil.
Bei der Kontrolle einer Empfangsnachricht ergibt sich im CRC-Register eine 0, wenn die Nachricht inklusive des CRC bearbeitet wird.

3.2.2 Endekennung

Die Endekennung einer Nachricht ist spezifiziert als Ruhesituation auf dem MODBUS mit einer Länge von 3,5 Zeichen. Nach dem Verstreichen dieser Zeit darf ein Slave frühestens mit seiner Antwort beginnen oder ein Master frühestens eine neue Nachricht aussenden.

Die Auswertung einer Nachricht darf bereits beginnen, wenn erkannt wird, dass die Ruhebedingung auf den MODBUS für mehr als 1,5 Zeichen aufgetreten ist. Eine Antwort wird jedoch frühestens nach 3,5 Zeichen gestartet.

3.3 Sendepinzipien

Es werden bei MODBUS zwei Übertragungsmodi angewandt:

- **Unicast - Modus**
- **Broadcast - Modus**

Im Unicast-Modus adressiert der Master ein individuelles Gerät, das nach Empfang der Nachricht diese abarbeitet und eine Antwort erzeugt. Die Geräteadresse kann von 1 bis 247 variieren. Eine Nachricht besteht immer aus einer Anfrage (request) und einer Antwort (response). Trifft keine Antwort innerhalb einer festzulegenden Zeit ein, so wird Timeout erkannt.

Im Broadcast-Modus sendet der Master einen Schreibbefehl (request) an alle Teilnehmer am Bus, die jedoch keine Antwort generieren. Die Adresse 0 ist für Broadcast-Nachrichten reserviert.

3.4 Verzögerung der Antwort (dELY)

Manche Geräte benötigen bei der Umschaltung zwischen Sende- und Empfangsbetrieb eine Verzögerung. Die eingestellte Verzögerung wirkt zusätzlich zu den 3,5 Zeichen, die am Ende einer Nachricht gewartet werden muss, bevor eine Antwort generiert wird. Sie wird in ms eingestellt.

3.5 Modem-Betrieb (C.dEL)

Die Endeerkennung einer empfangenen MODBUS-Nachricht kann um die Zeit C.del [in ms] verlängert werden. Diese Zeit wird u.a. benötigt, wenn bei einer Modemübertragung Nachrichten nicht kontinuierlich transferiert werden können (kein schlupffreier Betrieb).

3.6

Funktionscodes

Funktionscodes dienen zur Ausführung von Befehlen. Folgende Funktionscodes werden vom Gerät unterstützt:

Funktionscode		Bezeichnung	Bedeutung
hex	dez		
0x03	3	Read Holding (Output) Register	Lesen von Prozessdaten, Parameters und Konfigurationsdaten
0x04	4	Read Input Register	Lesen von Prozessdaten, Parameters und Konfigurationsdaten
0x06	6	Preset Single Register (Output)	Wortweises Schreiben eines Wertes (Prozesswert, Parameter oder Konfiguration)
0x08	8	Diagnostics	Lesen der MODBUS Diagnoseregister
0x10	16	Preset Multiple Register (Output)	Wortweises Schreiben mehrerer Daten (Prozessdaten, Parameter oder Konfiguration)

Die Funktionscodes 3 und 4 sind in ihrem Verhalten identisch. In den nachfolgenden Kapiteln ist der Nachrichtenaufbau exemplarisch dargestellt.

3.6.1 Lesen von mehreren Werten

Nachrichten mit dem Funktionscodes 3 oder 4 dienen zum (wortweisen) Lesen von Prozessdaten, Parametern oder Konfigurationsdaten. Zum Lesen von Daten vom Typ Float müssen jeweils 2 Werte angefordert werden. Der Aufbau einer Lese-Nachricht hat folgende Struktur:

Anfrage:

Feldname	Wert (hex)	Bedeutung
Adresse	11	Adresse 17
Funktion	03 oder 04	Lesen von Prozessdaten, Parametern oder Konfigurationsdaten
Startadresse High	02	Anfangsadresse 650
Startadresse Low	8A	
Anzahl der Werte	00 02	2 Daten (2 Worte)
CRC	CRC-Byte1 CRC-Byte2	

Antwort:

Feldname	Wert (hex)	Bedeutung
Adresse	11	Adresse 17
Funktion	03 oder 04	Lesen von Prozessdaten, Parametern oder Konfigurationsdaten
Anzahl der Bytes	04	Es werden 4 Datenbytes geschickt
Wort 1	00 DE	Prozessdaten, Parameter/Konfigurationsdate Adresse 650= 222
Wort 2	01 4D	Prozessdaten, Parameter/Konfigurationsdate Adresse 651= 333
CRC	CRC-Byte1 CRC-Byte2	



Eine Broadcast - Nachricht ist für die Funktionscodes 3 und 4 nicht möglich.



Ist der erste adressierte Wert nicht definiert, so wird eine Fehlermeldung "ILLEGAL DATA ADDRESS" erzeugt.

Sind in dem auszulesenden Bereich nach dem ersten Wert andere nicht definiert, so werden diese mit dem Wert "NOT DEFINED VALUE" eingetragen. Dieses dient dazu, Bereiche mit Lücken mit einer Nachricht auslesen zu können.

3.6.2 Schreiben eines einzelnen Wertes

Nachrichten mit dem Funktionscode 6 dienen zum wortweisen Schreiben von Prozessdaten, Parametern oder Konfigurationsdaten im Integerformat. Dieser Zugriff eignet sich nicht zum Schreiben von Daten vom Typ Float. Der Aufbau einer Schreib-Nachricht hat folgende Struktur:

Anfrage:

Feldname	Wert (hex)	Bedeutung
Adresse	11	Adresse 17
Funktion	06	Schreiben eines einzelnen Wertes (Prozessdatum, Parameter oder Konfiguration)
Schreibadr. High Schreibadr. Low	02 8A	Schreibadresse 650
Wert	00 7B	Wertvorgabe = 123
CRC	CRC-Byte1 CRC-Byte2	

Antwort:

Feldname	Wert (hex)	Bedeutung
Adresse	11	Adresse 17
Funktion	06	Schreiben einer einzelnen Date (Ebene1, Parameter oder Konfiguration)
Schreibadr. High Schreibadr. Low	02 8A	Schreibadresse 650
Wert	00 7B	Wertvorgabe = 123
CRC	CRC-Byte1 CRC-Byte2	

Die Antwortnachricht entspricht bei Fehlerfreiheit exakt der Vorgabe.



Die Geräte können diese Nachricht auch als Broadcast mit der Adresse 0 empfangen.



Eine Vorgabe im Datenformat Real ist nicht möglich, da als Wert nur 2 Byte übergeben werden können.



**Ist ein Wert ausserhalb des einstellbaren Bereichs, so wird die Fehlermeldung "ILLEGAL DATA VALUE" erzeugt. Die Date bleibt unverändert.
Kann die Date nicht beschrieben werden (z.B. Konfigurationsdate und das Gerät befindet sich in Online), so wird eine Fehlermeldung "ILLEGAL DATA VALUE" erzeugt.**

3.7

Schreiben mehrerer Werte

Nachrichten mit dem Funktionscode 16 dienen zum (wortweisen) Schreiben von Prozessdaten, Parametern oder Konfigurationsdaten. Zum Schreiben von Daten vom Typ Float müssen jeweils 2 Werte gesendet werden. Der Aufbau einer Schreib-Nachricht hat folgende Struktur:

Anfrage:

Feldname	Wert (hex)	Bedeutung
Adresse	11	Adresse 17
Funktion	10	Schreiben mehrerer Prozesswerte, Parameter oder Konfigurationsdaten
Startadresse High	02	Schreibadresse 650
Startadresse Low	8A	
Anzahl der Werte	00 02	2 Werte
Anzahl der Bytes	04	Es werden 4 Datenbytes geschickt
Wort 1	00 DE	Prozesswerte, Parameter oder Konfigurationsdate Adresse 650 = 222
Wort 2	01 4D	Prozess, Parameter oder Konfigurationsdate Adresse 651 = 333
CRC	CRC-Byte1 CRC-Byte2	

Antwort:

Feldname	Wert (hex)	Bedeutung
Adresse	11	Adresse 17
Funktion	10	Schreiben mehrerer Prozesswerte, Parameter oder Konfigurationsdaten
Startadresse High	02	Schreibadresse 650
Startadresse Low	8A	
Anzahl der Werte	00 02	2 Prozesswerte, Parameter/Konfigurationsdaten
CRC	CRC-Byte1 CRC-Byte2	



Die Geräte können diese Nachricht auch als Broadcast mit der Adresse 0 empfangen.



Ist der erste Wert nicht definiert, so wird eine Fehlermeldung "ILLEGAL DATA ADDRESS" erzeugt. Kann der erste Wert nicht beschrieben werden (z.B. Konfiguration und Gerät ist in Online), so wird eine Fehlermeldung "ILLEGAL DATA VALUE" erzeugt.

Sind in dem vorgegebenen Bereich nach dem ersten Wert andere nicht definiert oder momentan nicht beschreibbar, so werden diese überlesen. Daten werden an diesen Stellen nicht verändert. Dieses dient dazu Bereiche mit Lücken bzw. momentan nicht beschreibbaren Daten mit einer Nachricht verändern zu können. Es wird keine Fehlermeldung ausgegeben.

Sind Werte ausserhalb der einstellbaren Grenzen, so wird die Fehlermeldung "ILLEGAL DATA VALUE" erzeugt. Die Auswertung der nachfolgenden Daten wird nicht durchgeführt. Bereits fehlerfrei übernommenen Daten sind aktiv.

3.8

Fehlerprotokoll

Das Fehlerprotokoll wird erzeugt, wenn eine Nachricht fehlerfrei empfangen wurde, die Interpretation der Nachricht oder die Änderung einer Date jedoch nicht möglich ist.



Wird ein Übertragungsfehler festgestellt, so wird keine Antwort erstellt. Der Master muss die Nachricht erneut abzusenden.

Erkannte Übertragungsfehler sind:

- Paritätsfehler
- Framing-Fehler (Kein Stoppbit empfangen)
- Overrun-Fehler (Empfangsbuffer ist übergelaufen oder Daten konnten nicht schnell genug vom UART abgeholt werden)
- CRC-Fehler

Der Datenaufbau des Fehlerprotokolls ist wie folgt:

Feldname	Wert	Bedeutung
Adresse	11	Adresse 17
Funktion	90	Fehlerprotokoll für die Nachricht Schreiben mehrerer Parameter/Konfigurationsdaten Aufbau: 80 _{hex} + Funktionscode
Fehlercode	02	ILLEGAL DATA ADDRESS
CRC	CRC-Byte1 CRC-Byte2	

Im Feld Funktion wird das höchstwertigste Bit gesetzt.
Im darauf folgenden Byte wird der Fehlercode übertragen.

3.8.1 Fehlercodes

Folgende Fehlercodes sind definiert:

Code	Name	Bedeutung
01	ILLEGAL FUNCTION	Der empfangen Funktionscode ist im Gerät nicht definiert.
02	ILLEGAL DATA ADDRESS	Die empfangene Adresse ist im Gerät nicht definiert oder der Wert ist nicht schreibberechtigt (read only). Werden mehrere Daten gleichzeitig gelesen (Funktionscode 01, 03, 04) oder geschrieben (Funktionscode 0F, 10), so wird dieser Fehler nur erzeugt, wenn die erste Date nicht definiert ist.
03	ILLEGAL DATA VALUE	Der empfangene Wert liegt ausserhalb der Einstellgrenzen oder kann momentan nicht beschrieben werden (Gerät befindet sich nicht im Konfigurationsmode). Werden mehrere Daten gleichzeitig geschrieben (Funktionscode 0F, 10), so wird dieser Fehler nur erzeugt, wenn die erste Date nicht beschrieben werden kann.
04	SLAVE DEVICE FAILURE	Es werden mehr Werte angefordert als der Übertragungsbuffer zulässt.

Weitere im Modbusprotokoll definierte Fehlercodes werden jedoch nicht unterstützt.

3.9

Diagnose

Über die Diagnosenachricht kann das Gerät veranlaßt werden, Kontrollnachrichten zurückzuschicken, Betriebszustände einzunehmen, Zählerstände auszugeben oder die Zähler zurückzusetzen.

Diese Nachricht kann generell nicht als Broadcast-Nachricht versendet werden.

Folgende Funktionen wurden definiert:

Code	Bedeutung
0x00	Rücksenden der empfangenen Nachricht
0x01	Restart der Kommunikation (Beendet Listen Only Mode)
0x02	Rückmelden des Statusregisters
0x04	Wechsel in den Listen Only Mode
0x0A	Löschen der Zähler und rücksetzen des Diagnoseregisters
0x0B	Rücksenden des Nachrichtenzählers (Alle Nachrichten auf dem Bus)
0x0C	Rücksenden des Zählers der fehlerhaften Nachrichtenübertragungen an diesen Slave (Parity- oder CRC-Fehler)
0x0D	Rücksenden des Zählers der mit Fehlermeldung beantworteten Nachrichten
0x0E	Rücksenden des Zählers der Nachrichten für diesen Slave
0x0F	Rücksenden des Zählers der unbeantworteten Nachrichten
0x10	Rücksenden des Zählers der mit NAK beantworteten Nachrichten
0x11	Rücksenden des Zählers der mit Busy beantworteten Nachrichten
0x12	Rücksenden des Zählers der zu langen Nachrichten
0x40	Rücksenden des Parity-Error Zählers
0x41	Rücksenden des Framing-Error Zählers (Stopbit nicht erkannt)
0x42	Rücksenden des Buffer voll Zählers (Nachricht länger als Empfangsbuffer)

Anfrage im Integerformat:

Wird bei der Adresse die Einstellungen für Integer mit Nachkommastellen verwendet (höchstwertigsten 3 Bit der Adresse), so werden die Zählerstände entsprechend dem zu berücksichtigenden Umrechnungsfaktor beaufschlagt.

Anfrage im Floatformat:

Wird bei der Adresse die Einstellung für Float verwendet (höchstwertigsten 3 Bit der Adresse sind 100), so werden die Zählerstände im IEEE-Format übertragen. Der größte Wert beträgt 65535, da die Zähler im Gerät als Wortzähler aufgebaut sind.

Im Floatformat wird bei der Abfrage der Zählerinhalte ein 4 Byte Datenfeld zurückgegeben. Bei allen anderen Fällen wird mit einem 2 Byte Datenfeld geantwortet.

Bei der Umschaltung in den Listenmode (0x04) und beim Restart, nachdem das Gerät in den Listenmode geschaltet wurde, wird keine Antwort erzeugt.

Wird eine Restart-Diagnosenachricht empfangen, wenn sich das Gerät nicht im Listenmode befindet, so erzeugt das Gerät eine Antwort.

Eine Diagnosenachricht ist generell wie folgt aufgebaut:

Anfrage:

Feldname	Wert	Bedeutung
Adresse	11	Adresse 17
Funktion	08	Diagnosenachricht
Subfunktion High Subfunktion Low	00 YY	Subfunktioncode
Datenfeld	Byte 1 Byte 2	Weitere Datendefinitionen
CRC	CRC-Byte1 CRC-Byte2	

3.9.1 Rücksenden der empfangenen Nachricht (0x00)

Die Nachricht dient dazu, zu überprüfen, ob die Kommunikation prinzipiell arbeitet.
Definition der empfangenen und zurückgesendeten Daten:

Subfunktion	Empfangenes Datenfeld	Gesendetes Datenfeld
00 00	2 Byte beliebigen Inhalts	Rücksenden empfangene Date

3.9.2 Restart der Kommunikation (Beendet Listen Only Mode) (0x01)

Der Slave wird aufgefordert, seine Schnittstelle zu initialisieren. Und die Ereigniszähler zu löschen. Ausserdem soll das Gerät den Listen Only Mode verlassen. Befand sich das Gerät im Listen Only Mode so wird keine Antwort erzeugt.
Definition der empfangenen und zurückgesendeten Daten:

Subfunktion	Empfangenes Datenfeld	Gesendetes Datenfeld
00 01	00 00	00 00

3.9.3 Rückmelden des Diagnoseregisters (0x02)

Der Slave sendet sein 16-Bit Diagnoseregister zum Master. Welche Daten in diesem Register enthalten sind können frei definiert werden. Informationen können sein (EEPROM-Fehlerhaft, LED defekt, usw.)
Definition der empfangenen und zurückgesendeten Daten:

Subfunktion	Empfangenes Datenfeld	Gesendetes Datenfeld
00 02	00 00	Inhalt des Diagnose-Registers

3.9.4 Wechsel in den Listen Only Mode (0x04)

Der Slave wird aufgefordert, keine an ihn gerichteten Nachrichten mehr zu auszuführen und zu beantworten Nur mit Hilfe der Diagnosenachricht Subfunktion 00 01 kann das Gerät aus diesem Zustand zurückgeholt werden. Auch durch Power up arbeitet das Gerät wieder normal.

Die Funktion dient dazu, ein sich am Modbus fehlerhaft verhaltendes Modul abzuschalten, so dass der Bus weiterlaufen kann. Das Gerät erzeugt keine Antwort nach dem Empfang dieser Nachricht.
Definition der empfangenen und zurückgesendeten Daten:

Subfunktion	Empfangenes Datenfeld	Gesendetes Datenfeld
00 04	00 00	Keine Antwort

3.9.5 Löschen der Zähler und Diagnose Register (0x0A)

Der Slave wird aufgefordert seine Ereigniszähler zu löschen und das Diagnoseregister zurückzusetzen.
Definition der empfangenen und zurückgesendeten Daten

Subfunktion	Empfangenes Datenfeld	Gesendetes Datenfeld
00 0A	00 00	00 00

3.9.6 Rücksenden des Nachrichtenzählers (0x0B)

Der Slave wird aufgefordert, den Wert seines Nachrichtenzählers zurückzusenden. Der Zähler enthält die Summe aller Nachrichten, die das Gerät auf dem Bus protokolliert hat. Dabei wurden alle Nachrichten, die vom Master und den anderen Slaves geschickt wurden, mitgezählt. Die eigenen Antworten sind in dieser Zahl nicht enthalten.

Definition der empfangenen und zurückgesendeten Daten:

Subfunktion	Empfangenes Datenfeld	Gesendetes Datenfeld
00 0B	00 00	Nachrichtenzähler

3.9.7 Rücksenden des Zählers für fehlerhafte Nachrichten

Der Slave wird aufgefordert, den Wert seines Zählers der fehlerhaften Nachrichtenübertragungen zurückzusenden. Der Zähler enthält die Summe aller an den Slave gerichteten Nachrichten, bei denen ein Fehler erkannt wurde. Fehler können dabei CRC-Fehler oder Paritätsfehler sein.

Definition der empfangenen und zurückgesendeten Daten:

Subfunktion	Empfangenes Datenfeld	Gesendetes Datenfeld
00 0C	00 00	Zählers der fehlerhaften Nachrichtenübertragungen

3.9.8 Rücksenden des Zählers für Nachrichten mit Fehlermeldung

Der Slave wird aufgefordert, den Wert seines Zählers der mit Fehlermeldung beantworteten Nachrichten zurückzusenden. Der Zähler enthält die Summe aller an den Slave gerichteten Nachrichten, die von diesem mit einer Fehlermeldung beantwortet wurden.

Definition der empfangenen und zurückgesendeten Daten:

Subfunktion	Empfangenes Datenfeld	Gesendetes Datenfeld
00 0D	00 00	Zählers der mit Fehlermeldung beantworteten Nachrichten

3.9.9 Rücksenden des Zählers für Nachrichten zu diesem Slave

Der Slave wird aufgefordert, den Wert seines Zählers der Nachrichten für diesen Slave zurückzusenden.

Der Zähler enthält die Summe aller an den Slave gerichteten Nachrichten.

Definition der empfangenen und zurückgesendeten Daten:

Subfunktion	Empfangenes Datenfeld	Gesendetes Datenfeld
00 0E	00 00	Zählers der Nachrichten für diesen Slave

3.9.10 Rücksenden des Zählers der unbeantworteten Nachrichten

Der Slave wird aufgefordert, den Wert seines Zählers der unbeantworteten Nachrichten zurückzusenden.

Der Zähler enthält die Summe aller an den Slave gerichteten Nachrichten, die auf Grund von internen Ereignissen oder erkannten Fehlern nicht beantwortet wurden.

Definition der empfangenen und zurückgesendeten Daten:

Subfunktion	Empfangenes Datenfeld	Gesendetes Datenfeld
00 0F	00 00	Zählers der unbeantworteten Nachrichten

3.9.11 Rücksenden des Zählers der mit NAK beantworteten Nachrichten

Der Slave wird aufgefordert, den Wert seines Zählers der mit NAK beantworteten Nachrichten zurückzusenden. Der Zähler enthält die Summe aller an den Slave gerichteten Nachrichten, die mit NAK beantwortet wurden. Definition der empfangenen und zurückgesendeten Daten:

Subfunktion	Empfangenes Datenfeld	Gesendetes Datenfeld
00 10	00 00	Zählers der mit NAK beantworteten Nachrichten

3.9.12 Rücksenden des Zählers der mit Busy beantworteten Nachrichten

Der Slave wird aufgefordert, den Wert seines Zählers der mit Busy beantworteten Nachrichten zurückzusenden. Der Zähler enthält die Summe aller an den Slave gerichteten Nachrichten, die mit Busy beantwortet wurden. Definition der empfangenen und zurückgesendeten Daten:

Subfunktion	Empfangenes Datenfeld	Gesendetes Datenfeld
00 12	00 00	Zählers der mit Busy beantworteten Nachrichten

3.9.13 Rücksenden des Zählers mit Parity-Error

Der Slave wird aufgefordert, den Wert seines Zählers mit der Anzahl der Parity-Fehler zurückzusenden. Der Zähler enthält die Summe aller an den Slave gerichteten Nachrichten, bei dem ein Parity-Fehler erkannt wurde. Definition der empfangenen und zurückgesendeten Daten:

Subfunktion	Empfangenes Datenfeld	Gesendetes Datenfeld
00 40	00 00	Zählers der Anzahl von Parity-Fehlern

3.9.14 Rücksenden des Zählers mit Framing-Error

Der Slave wird aufgefordert den Wert seines Zählers mit der Anzahl der Framing-Fehler zurückzusenden. Der Zähler enthält die Summe aller an den Slave gerichteten Nachrichten bei dem ein Framing-Fehler erkannt wurde. Framing-Fehler wird erkannt, wenn das Stopbit nicht am Ende eines Bytes erkannt wird. Definition der empfangenen und zurückgesendeten Daten

Subfunktion	Empfangenes Datenfeld	Gesendetes Datenfeld
00 41	00 00	Zählers der Anzahl von Framing-Fehlern

3.9.15 Rücksenden des Zählers der zu langen Nachrichten

Der Slave wird aufgefordert den Wert seines Zählers der zu langen Nachrichten zurückzusenden. Der Zähler enthält die Summe aller an den Slave gerichteten Nachrichten bei dem es zu einem Überlauf des Empfangsbuffers kam oder bei dem die Daten nicht schnell genug vom UART abgeholt werden konnten. Definition der empfangenen und zurückgesendeten Daten:

Subfunktion	Empfangenes Datenfeld	Gesendetes Datenfeld
00 42	00 00	Zählers der zu langen Nachrichten

4

MODBUS Adressbereiche und -formate

4.1

Bereichsdefinitionen

Die Adresse wird in 2 Byte kodiert. Die höchstwertigsten 3 Bits definieren das Übertragungsformat der Daten. Für BluePort® Geräte stehen folgende Formate zur Verfügung

- **Integer**
- **Integer mit 1, 2, 3 Nachkommastelle(n)**
- **Gleitkommaformat (Float nach IEEE)**

Adressbereich		Übertragungsdatenformat	Kleinstes übertragbarer Wert	Größter übertragbarer Wert	Auflösung
hex	dez.				
0x0000 ... 0x1FFF	0 ... 8191	Integer ohne Nachkommastelle	-30000	+32000	+/- 1
0x2000 ... 0x3FFF	8192 ... 16383	Integer mit 1 Nachkommastelle	-3000.0	+3200.0	+/- 0.1
0x4000 ... 0x5FFF	16384...24575	Integer mit 2 Nachkommastelle	-300.00	+320.00	+/- 0.01
0x6000 ... 0x7FFF	24576...32767	Integer mit 3 Nachkommastelle	-30.000	+32.000	+/- 0.001
0x8000 ... 0xBFFF	32768...49151	Float (IEEE-Format)	-1.0 E+037	+1.0 E+037	+/-1.4E-045



Bei den Integerzahlen ohne und mit Nachkommastelle wird über die Schnittstelle der Wertebereich -30000 bis 32000 übertragen. Die Skalierung mit den Faktoren 1, 10, 100 oder 1000 muss sowohl beim Sender als auch beim Empfänger vorgenommen werden.



Werte werden im Motorola-Format (big endian) übertragen.

Um die Abfrage und Vorgabe von Prozessdaten, Parameter und Konfigurationsdaten mit möglichst wenig Zugriffen zu ermöglichen, werden die entsprechenden Bereiche gruppiert.



Prozessdaten können dabei in unterschiedlicher Zusammenfassung mehrfach definiert werden.

4.2

Sonderwerte

Folgende Sonderwerte sind bei der Übertragung im **Integerformat** definiert:

- -31000 Sensorfehler
Dieser Wert wird zurückgegeben für Daten, die Wert auf Grund eines Fühlerfehlers keinen sinnvollen Wert liefern können
- -32000 Abschaltwert
Die Funktion ist abgeschaltet.
- -32500 Nichtdefinierter Wert
Dieser Wert wird vom Gerät zurückgegeben, wenn bei einer Bereichsabfrage eine Date innerhalb des Bereiches nicht definiert ist. (NOT DEFINED VALUE)
- -32768 Entspricht 0x8000hex. Der zu übertragende Wert liegt außerhalb des übertragbaren Integerbereichs.

Folgende Sonderwerte sind bei der Übertragung im **Floatformat** definiert:

- -1.5E37 Diese Date ist nicht definiert. Dieser Wert wird vom Gerät zurückgegeben, wenn bei einer Bereichsabfrage eine Date innerhalb des Bereiches nicht definiert ist.

4.3

Aufbau der Adresstabellen

In den nachfolgenden Adresstabellen sind die Adressen jedes Parameters für das entsprechende Datenformat in dezimalen Werten angegeben.

Die Tabellen haben folgende Struktur:

Name	r/w	Adr.	Integer	real	Typ	Wert/off	Beschreibung
		base 1dP 2dP 3dP					

- Name Bezeichnung des Datums
- r/w erlaubte Zugriffsart: r = Lesen , w = Schreiben
- Adr. Integer Adresse für Integer-Werte
- base Integer ohne Nachkommastelle;
- 1dP Integer mit 1 Nachkommastelle;
- 2dP Integer mit 2 Nachkommastellen;
- 3dP Integer mit 3 Nachkommastellen;
- real Gleitkommazahl / Float (IEEE-Format)
- Typ interner Datentyp
- Wert/off zulässiger Wertebereich, Abschaltwert vorhanden
- Beschreibung Erläuterungen

4.4

Interne Datentypen

Die im Gerät verwendete Daten werden den folgenden Datentypen zugeordnet:

- Float
Floating Point Zahl
Wertebereich: -1999 ... -0.001, 0, 0.001 ... 9999
- INT
positive ganze Integer-Zahl
Wertebereich: 0 ... 65535
Ausnahme: Abschaltwert '-32000'
- Text
Textstring bestehend aus n Zeichen, z.Z. definiert n=5
zulässige Zeichen: 20H...7FH
- Long
positive ganze Long-Zahl
Wertebereich: 0 ... 99999
- Enum
Auswahlwert

Index

Index

A	
- Abschlusswiderstände	11
- Adressbereiche	27 - 28
- Adressformate	27 - 28
- Adressierung	5
- Adresstabellen	31 - 33
- Antwortverzögerung	18
- Aufbau der Adresstabellen	28
B	
- Baudrate	5
- Baudrate	13
- Bereichsdefinitionen	27
- Broadcast	17
- Broadcast - Modus	18
- Busadresse	13
- Busprotokoll	17 - 26
- Bussegment	15
C	
- CRC	17 - 18
D	
- Data	17
- Diagnose	23 - 26
E	
- Einstellungen	13 - 14
- Elektrischer Anschluss	6 - 12
- Endekennung	17 - 18
F	
- Fehlercodes	22
- Fehlerprotokoll	22
- Format	
Float	27
Gleitkomma	27
Integer	27
Motorola	27
- Funktionscode	17,
19 - 20	
- Funktionscodes	19 - 20
G	
- Geräteadresse	17
I	
- Inbetriebnahme	6 - 14
- Installationshinweise	12
- Interne Datentypen	28
L	
- Leitungslänge	5
- Leitungsschirm	16
- Leitungsverlegung	11
- Leitungsverlegung	16
- Lesen von Werten	19
M	
- Maximalausbau	15
- maximale Länge	14
- Modbus Adressen	27 - 28
- Modem-Betrieb	18
- Modem-Betrieb	18
- Montage	6
N	
- Nachrichtenaufbau	17
- Netzwerk Topologie	5
P	
- Parität	13
- Paritätsfehler	14
R	
- Referenzen	5
- Repeater	15
- RS 422	9
- RS 485	7
S	
- Schirmung	11
- Schreiben mehrerer Werte	21
- Schreiben eines Wertes	20
- Sicherheitshinweise	6
- Sonderwerte	27
Abschaltwert	27
Nichtdefinierter Wert	27
Sensorfehler	27
- Stoppbit	13
T	
- TIA/EIA-485-A	5
U	
- Übertragungsbyte	17
- Übertragungsformat	27
- Übertragungsmedium	5
- Unicast - Modus	18
V	
- Vierdraht	9
Z	
- Zweidraht	7

5**Adresstabellen**

In den nachfolgenden Kapiteln sind die Adresstabellen für die Geräte

- **Industrieregler KS 40-1, gültig auch für KS 41-1, KS 42-1** enthalten.

Inhaltsverzeichnis

1 Cntr				
ConF.....	1			
PAr	3			
Signal	5			
2 InP.1				
ConF.....	11			
PAr	12			
Signal	12			
3 InP.2				
ConF.....	13			
PAr	13			
4 Lim				
ConF.....	14			
Signal	14			
PAr	15			
Signal	16			
5 Lim2				
ConF.....	17			
PAr	17			
Signal	18			
6 Lim3				
ConF.....	18			
PAr	19			
Signal	19			
7 LOGI				
ConF.....	19			
Signal	22			
8 ohnE				
PAr	23			
Signal	23			
9 ohnE1				
Signal	26			
10 ohnE2				
		Signal	26	
11 ohnE3				
		Signal	26	
12 othr				
		ConF.....	27	
		Signal	28	
13 Out.1				
		ConF.....	32	
		Signal	35	
14 Out.2				
		ConF.....	35	
		Signal	37	
15 Out.3				
		ConF.....	38	
		Signal	41	
16 ProG				
		PAr	41	
		Signal	42	
17 SETP				
		PAr	43	
		Signal	44	
18 Tool				
		ConF.....	44	

1 Cntr

• ConF

Name	r/w	Adr.	Integer	real	Typ	Wert/off	Beschreibung
SP.Fn	r/w	base	3150	39068	Enum	Enum_SPFN	Grundkonfiguration der Sollwertverarbeitung, z. B. "Festwertregler umschaltbar auf externen Sollwert". Konfiguration von geräteabhängigen Sollwert-Sonderfunktionen.
		1dP	11342				
		2dP	19534				
		3dP	27726				
						0	Festwertregler umschaltbar auf externen Sollwert (umschaltbar ->LOGI/SP.E)
						1	Programmregler für Sollwertverlauf. Programm ist durch den Anwender parametrierbar.
						2	Timer, Betriebsart 1 (Bandüberwacht, Abschalten am Ende). Nach Timer-Start wird auf den eingestellten Sollwert geregelt. Die Timerzeit (t.SP) läuft, wenn der Istwert in das eingestellte Band um den Sollwert ($x = SP \pm b.ti$) eindringt bzw. durchdringt. Nach abgelaufener Timer-Zeit schaltet der Regler ab (auf Y2 = fester Stellwert) und die untere Anzeige zeigt End im Wechsel mit dem Sollwert an.
						3	Timer, Betriebsart 2 (Bandüberwacht, Halten am Ende). Nach Timer-Start wird auf den eingestellten Sollwert geregelt. Die Timerzeit (t.SP) läuft, wenn der Istwert in das eingestellte Band um den Sollwert ($x = SP \pm b.ti$) eindringt bzw. durchdringt. Nach abgelaufener Timer-Zeit regelt der Regler weiter auf SP, die untere Anzeige zeigt End im Wechsel mit dem Sollwert an.
						4	Timer, Betriebsart 3 (Abschalten am Ende). Nach Timer-Start wird auf den eingestellten Sollwert geregelt. Die Timerzeit (t.SP) läuft sofort nach der Umschaltung. Nach abgelaufener Timer-Zeit schaltet der Regler ab (auf Y2 = fester Stellwert) und die untere Anzeige zeigt End im Wechsel mit dem Sollwert an.
						5	Timer, Betriebsart 4 (Halten am Ende). Nach Timer-Start wird auf den eingestellten Sollwert geregelt. Die Timerzeit (t.SP) läuft sofort nach der Umschaltung. Nach abgelaufener Timer-Zeit regelt der Regler weiter auf SP, die untere Anzeige zeigt End im Wechsel mit dem Sollwert an.
						6	Timer, Betriebsart 5 (Einschaltverzögerung). Der Timer startet sofort. Der Regler steht weiterhin (auf Y2, fester Stellwert). Nach abgelaufener Timer-Zeit (t.SP) startet die Regelung mit dem eingestellten Sollwert.
						7	Timer, Betriebsart 6 (Sollwert-Umschaltung). Nach der Sollwert-Umschaltung (SP-> SP.2) wird auf SP.2 geregelt. Die Timer-Zeit (t.SP) läuft, wenn der Istwert in das eingestellte Band um den Sollwert ($x = SP.2 \pm b.ti$) eindringt. Nach abgelaufener Timer-Zeit schaltet der Regler wieder auf SP zurück und die untere Anzeige zeigt End im Wechsel mit dem Sollwert an.
b.ti	r/w	base	3152	39072	Float	0...9999	<input type="checkbox"/> Timer-Toleranzband für Betriebsart 1 (Bandüberwacht mit Abschalten am Ende), 2 (Bandüberwacht mit Halten am Ende) und 6 (Sollwert-Umschaltung). Die Timerzeit läuft bei Istwert innerhalb des Bandes Sollwert $\pm b.ti$.
		1dP	11344				
		2dP	19536				
		3dP	27728				
C.Fnc	r/w	base	5050	42868	Enum	Enum_CFnc	Regelverhalten (Algorithmus) in Bezug auf Stellgröße: z. B. 2- oder 3-Punkt-Regler, Signalgerät, Motorschrittfunktion.
		1dP	13242				
		2dP	21434				
		3dP	29626				
						0	Ein/Aus-Regler bzw. Signalgerät mit einem Ausgang. Der Ein/Aus-Regler bzw. das Signalgerät schaltet um, wenn der Istwert das durch die Hysterese(n) festgelegte Band um den Sollwert verlässt.
						1	PID-Regler, z. B. Heizen, mit einem Ausgang: schaltend als digitaler Ausgang (2-Punkt) oder verstellend als analoger Ausgang (stetig). Der PID-Regler kann schnell auf Änderungen der Regelabweichung reagieren und hat typischerweise keine bleibende Regelabweichung.
						2	D/ Y/Aus, bzw. 2-Punktregler mit Teil-/Vollastumschaltung. Zwei digitale Ausgänge: Der Y1 ist der schaltende Ausgang und der Y2 ist der Umschaltkontakt für Stern/Dreieck (D/Y).
						3	2 x PID -Regler, z. B. Heizen/Kühlen. Zwei Ausgänge: schaltend (digitaler Ausgang, 3-Punkt) oder verstellend (analoger Ausgang, stetig). Ein PID-Regler kann schnell auf Änderungen der Regelabweichung reagieren und hat typischerweise keine bleibende Regelabweichung.
						4	Motorschrittreger, z. B. für Ventile. 2 digitale Ausgänge. Im ausgeregelten Zustand ergeben sich keine Stellimpulse.

1 Cntr

• ConF

Name	r/w	Adr.	Integer	real	Typ	Wert/off	Beschreibung
mAn	r/w	base	5051	42870	Enum	Enum_mAn	Freigabe der Stellgrößenverstellung im Handbetrieb. Ist die Handverstellung nicht zugelassen, so kann die Stellgröße im Handbetrieb weder über die Front noch über Schnittstelle geändert werden. Hinweis: Die Einstellung beeinflusst nicht die Umschaltung Hand- / Automatikbetrieb.
		1dP	13243				
		2dP	21435				
		3dP	29627				

0 Die Stellgröße kann im Handbetrieb weder über Schnittstelle noch über die Frontbedienung geändert werden.

1 Die Stellgröße kann im Handbetrieb geändert werden (siehe auch LOGI/mAn).

C.Act	r/w	base	5052	42872	Enum	Enum_CAct	Wirkungsrichtung des Reglers. Inverse Wirkungsrichtung, z. B. Heizen, bedeutet Erhöhung der Leistung bei Absinken des Istwertes.
		1dP	13244				Direkte Wirkungsrichtung, z. B. Kühlen, bedeutet Erhöhung der Leistung bei Ansteigen des Istwertes.
		2dP	21436				
		3dP	29628				

0 Inverse oder gegengerichtete Reaktion, z.B. Heizen. Bei abfallendem Istwert wird die Stellgröße erhöht, bei steigendem Istwert verringert.

1 Direkte oder gleichgerichtete Reaktion, z.B. Kühlen. Bei steigendem Istwert wird die Stellgröße erhöht, bei abfallendem Istwert verringert.

FAIL	r/w	base	5053	42874	Enum	Enum_FAIL	Mit dem Fühlerbruchverhalten legt der Anwender fest, mit welcher Reaktion bei einem Fühlerbruch ein sicherer Anlagenzustand erreicht wird.
		1dP	13245				
		2dP	21437				
		3dP	29629				

0 Reglerausgänge abgeschaltet

1 Es wird der zweite Stellwert Y2 ausgegeben. Hinweis: y = Parameter Y2 (nicht Reglerausgang Y2).
Hinweis für Motorschritt: Bei $Y2 < 0.01$ wird MOTOR ZU ($DY = -100\%$) gesetzt, bei $0.01 \leq Y2 \leq 99.9$ bleibt stehen, bei $Y2 > 99.9$ wird MOTOR AUF ($DY = +100\%$) gesetzt.
Hinweis für Signalgerät: Bei $Y2 < 0.01$ wird OFF gesetzt, bei $0.01 \leq Y2 \leq 99.9$ bleibt der Zustand, bei $Y2 > 99.9$ wird ON gesetzt.

2 y = mittlerer Stellgrad. Damit keine unzulässigen Werte ermittelt werden, erfolgt die Mittelwertbildung nur wenn die Regelabweichung kleiner als der Parameter L.Ym ist. Der maximal zulässige Stellgrad kann mit dem Parameter Ym.H eingestellt werden.

rnG.L	r/w	base	5059	42886	Float	-1999...9999	<input type="checkbox"/>	Untere Grenze für den Einsatzbereich des Reglers, in dem geregelt werden soll. Der Regelbereich ist unabhängig vom Messbereich. Durch Verkleinern des Regelbereiches kann die Empfindlichkeit des Selbstoptimierungsverfahrens erhöht werden.
		1dP	13251					
		2dP	21443					
		3dP	29635					

rnG.H	r/w	base	5060	42888	Float	-1999...9999	<input type="checkbox"/>	Obere Grenze für den Einsatzbereich des Reglers, in dem geregelt werden soll. Der Regelbereich ist unabhängig vom Messbereich. Durch Verkleinern des Regelbereiches kann die Empfindlichkeit des Selbstoptimierungsverfahrens erhöht werden.
		1dP	13252					
		2dP	21444					
		3dP	29636					

Adt0	r/w	base	5061	42890	Enum	Enum_Adt0	Die Optimierung der Periodendauer t1, t2 für die DED-Wandlung kann hier blockiert werden. Um das Stellverhalten zu verfeinern werden die Schaltperioden durch die Adaption geändert, wenn die automatische Optimierung zugelassen ist.
		1dP	13253				
		2dP	21445				
		3dP	29637				

0 Die Periodendauer wird durch die Selbstoptimierung bestimmt. Dadurch ergeben sich die besten Reglergebnisse.

1 Die Periodendauer wird durch die Selbstoptimierung nicht bestimmt. Eine zu groß eingestellte Periodendauer verschlechtert die Regelqualität erheblich. Eine zu klein eingestellte Periodendauer sorgt für zu häufiges Schalten, was bei mechanischen Stellgliedern (Relais, Schützen) zu vorzeitigem Verschleiß führt.

- PArA

Name	r/w	Adr.	Integer	real	Typ	Wert/off	Beschreibung
Pb1	r/w	base 1dP 2dP 3dP	5000 13192 21384 29576	42768	Float	1...9999 <input type="checkbox"/>	Proportionalbereich 1 (Heizen) in phys. Einheit, z. B. °C. Der Pb legt das Verhältnis zwischen Stellgröße und Regelabweichung fest. Je kleiner Pb, desto stärker der Regeleingriff bei einer bestimmten Regelabweichung. Ein zu großer Pb führt ebenso wie ein zu kleiner Pb zu Schwingungen im Regelkreis.
Pb2	r/w	base 1dP 2dP 3dP	5001 13193 21385 29577	42770	Float	1...9999 <input type="checkbox"/>	Proportionalbereich 2 (Kühlen) in phys. Einheit, z. B. °C. Der Pb legt das Verhältnis zwischen Stellgröße und Regelabweichung fest. Je kleiner Pb, desto stärker der Regeleingriff bei einer bestimmten Regelabweichung. Ein zu großer Pb führt ebenso wie ein zu kleiner Pb zu Schwingungen im Regelkreis.
ti1	r/w	base 1dP 2dP 3dP	5002 13194 21386 29578	42772	Float	1...9999 <input checked="" type="checkbox"/>	Nachstellzeit 1 (Heizen) [s]. Die Nachstellzeit Ti ist die Zeitkonstante des I-Teils. Der I-Teil reagiert um so schneller, je kleiner Ti eingestellt ist. Zu kleines Ti: Regler neigt zum Schwingen. Zu großes Ti: Regler ist träge und braucht lange zum Ausregeln.
ti2	r/w	base 1dP 2dP 3dP	5003 13195 21387 29579	42774	Float	1...9999 <input checked="" type="checkbox"/>	Nachstellzeit 2 (Kühlen) [s]. Die Nachstellzeit Ti ist die Zeitkonstante des I-Teils. Der I-Teil reagiert um so schneller, je kleiner Ti eingestellt ist. Zu kleines Ti: Regler neigt zum Schwingen. Zu großes Ti: Regler ist träge und braucht lange zum Ausregeln.
td1	r/w	base 1dP 2dP 3dP	5004 13196 21388 29580	42776	Float	1...9999 <input checked="" type="checkbox"/>	Vorhaltezeit 1 (Heizen) [s], 2. Parametersatz. Die Vorhaltezeit Tv ist die Zeitkonstante des D-Teils. Der D-Teil reagiert um so stärker, je schneller die Änderung der Regelgröße und je größer Tv eingestellt ist. Zu kleines Td: D-Teil hat kaum Einfluss. Zu großes Td: Regler neigt zum Schwingen.
td2	r/w	base 1dP 2dP 3dP	5005 13197 21389 29581	42778	Float	1...9999 <input checked="" type="checkbox"/>	Vorhaltezeit 2 (Kühlen) [s], 2. Parametersatz. Die Vorhaltezeit Tv ist die Zeitkonstante des D-Teils. Der D-Teil reagiert um so stärker, je schneller die Änderung der Regelgröße und je größer Tv eingestellt ist. Zu kleines Td: D-Teil hat kaum Einfluss. Zu großes Td: Regler neigt zum Schwingen.
t1	r/w	base 1dP 2dP 3dP	5006 13198 21390 29582	42780	Float	0,4...9999 <input type="checkbox"/>	Minimale Periodendauer 1 (Heizen) [s]. Beim Standard ED-Wandler ist die kleinste Impulslänge $1/4 \times t1$. Soll die Periodendauer nicht optimiert werden, muss das in der Konfiguration eingetragen werden (Default: Anpassung der Periodendauer durch Optimierung, aber auch bei Betrag der Stellgröße < 5%).
t2	r/w	base 1dP 2dP 3dP	5007 13199 21391 29583	42782	Float	0,4...9999 <input type="checkbox"/>	Minimale Periodendauer 2 (Kühlen) [s]. Beim Standard ED-Wandler ist die kleinste Impulslänge $1/4 \times t2$. Soll die Periodendauer nicht optimiert werden, muss das in der Konfiguration eingetragen werden (Default: Anpassung der Periodendauer durch Optimierung, aber auch bei Betrag der Stellgröße < 5%).
SH	r/w	base 1dP 2dP 3dP	5014 13206 21398 29590	42796	Float	0...9999 <input type="checkbox"/>	Neutrale Zone, bzw. Schaltdifferenz Signalgerät [phys. Einheit]. Zu klein: unnötige Schalthäufigkeit, zu groß: schlechte Regelempfindlichkeit. Bei 3-Pkt-Reglern verzögert sie den direkten Übergang von Heizen/Kühlen, bei Motorschrittreglern beruhigt sie am Sollwert das Schalten des Stellglieds.

1 Cntr

• PArA

Name	r/w	Adr.	Integer	real	Typ	Wert/off		Beschreibung
d.SP	r/w	base	5016	42800	Float	-1999...9999	<input type="checkbox"/>	Abstand des D / Y Umschaltpunktes vom Sollwert [phys. Einheit]. Bei großer Regelabweichung - beim Anfahren - wird die Heizung in Dreieckschaltung betrieben. Wird die Regelabweichung geringer, wird auf verminderte Leistung (Sternschaltung) umgeschaltet und damit bis an den Sollwert geregelt.
		1dP	13208					
		2dP	21400					
		3dP	29592					
tP	r/w	base	5009	42786	Float	0,1...9999	<input checked="" type="checkbox"/>	Mindest Impulslänge [s]. Verwendet bei Schaltverhalten mit konstanter Periode. Bei kleinen Stellwerten, die einen Impuls kürzer als der in tp eingestellte Wert erfordern, wird die Ausgabe unterdrückt, aber "gemerkt". Der Regler summiert intern weitere Impulse so lange auf, bis ein Impuls der Dauer tp herausgegeben werden kann.
		1dP	13201					
		2dP	21393					
		3dP	29585					
tt	r/w	base	5015	42798	Float	3...9999	<input type="checkbox"/>	Motorlaufzeit des Stellmotors [s]. Ist keine Rückmeldung vorhanden, berechnet sich der Regler intern die Position des Stellglieds über einen Integrator mit der eingestellten Motorlaufzeit. Aus diesem Grunde ist die genaue Vorgabe der Motorlaufzeit als Zeit zwischen den Anschlägen wichtig.
		1dP	13207					
		2dP	21399					
		3dP	29591					
Y.Lo	r/w	base	5018	42804	Float	-105...105	<input type="checkbox"/>	Untere Stellgrößenbegrenzung [%]. Der Einstellbereich ist abhängig vom Reglertyp 2 Punktregler: 0 bis ymax-1 3 Punktregler: -105 bis ymax-1
		1dP	13210					
		2dP	21402					
		3dP	29594					
Y.Hi	r/w	base	5019	42806	Float	-105...105	<input type="checkbox"/>	Obere Stellgrößenbegrenzung [%]. Der Einstellbereich ist ymin+1 bis 105
		1dP	13211					
		2dP	21403					
		3dP	29595					
Y2	r/w	base	5017	42802	Float	-100...100	<input type="checkbox"/>	Zweiter Stellwert [%]. Bei aktiviertem Y2 gestellter Betrieb. Achtung: Der Parameter fester Stellwert Y2 ist nicht zu verwechseln mit dem Reglerausgang Y2!
		1dP	13209					
		2dP	21401					
		3dP	29593					
Y.0	r/w	base	5020	42808	Float	-105...105	<input type="checkbox"/>	Offset für die Stellgröße [%]. Wird zur Stellgröße addiert, macht sich besonders bei P- und PD-Reglern bemerkbar. (Wird bei PID-Regler durch I-Teil ausgeglichen.) Der P-Regler gibt bei Regelabweichung = 0 als Stellgröße Y0 aus.
		1dP	13212					
		2dP	21404					
		3dP	29596					
Ym.H	r/w	base	5021	42810	Float	-105...105	<input type="checkbox"/>	Begrenzung des Mittelwertes der Stellgröße bei Fühlerbruch Ym [%]. Als Verhalten bei Fühlerbruch kann die Ausgabe des Mittelwertes der Stellgröße konfiguriert werden. Als Mittelwert wird maximal YmH ausgegeben.
		1dP	13213					
		2dP	21405					
		3dP	29597					
L.Ym	r/w	base	5022	42812	Float	1...9999	<input type="checkbox"/>	Maximale Regelabweichung (xw), zum Start der Mittelwertermittlung [phys. Einheit]. Für die Mittelwertbildung werden nur Daten berücksichtigt, wenn die Regelabweichung klein genug ist. LYm gibt ein Maß vor, wie genau der ermittelte Stellgrad zum Sollwert passen soll.
		1dP	13214					
		2dP	21406					
		3dP	29598					

1 Cntr

• Signal

Name	r/w	Adr.	Integer	real	Typ	Wert/off	Beschreibung
Tu2	r	base	5145	43058	Float	0...9999	<input type="checkbox"/>
		1dP	13337				
		2dP	21529				
		3dP	29721				
Vmax2	r	base	5146	43060	Float	0...9999	<input type="checkbox"/>
		1dP	13338				
		2dP	21530				
		3dP	29722				
Kp2	r	base	5147	43062	Float	0...9999	<input type="checkbox"/>
		1dP	13339				
		2dP	21531				
		3dP	29723				

1 Cntr

• Signal

Name	r/w	Adr.	Integer	real	Typ	Wert/off	Beschreibung
St.Cntr	r	base	5100	42968	Int	0...65535	<input type="checkbox"/> Statusinformationen des Reglers, z. B. zu Schaltsignalen, Regler-Aus oder zur Selbsteinstellung. Der Reglerstatus zeigt die im Regler gültigen Einstellungen.

Bit 0 Schaltsignal Heizen; 0: Aus 1: Ein
 Bit 1 Schaltsignal Kühlen; 0: Aus 1: Ein
 Bit 2 Fühlerfehler; 0: Ok 1: Fehler
 Bit 3 Steuerbit Hand/Automatik;
 0: Automatik 1: Hand
 Bit 4 Steuerbit Y2;
 0: Y2 nicht aktiv 1: Y2 aktiv
 Bit 5 Steuerbit externe Vorgabe Stellgröße;
 0: nicht aktiv 1: aktiv
 Bit 6 Steuerbit Coff;
 0: nicht abgeschaltet
 1: Regler abgeschaltet
 Bit 7 Steuerbit Aktiver Parametersatz;
 0: Parametersatz 1;
 1: Parametersatz 2
 Bit 8 Loopalarm;
 0: Kein Alarm;
 1: Alarm
 Bit 9 Anfahrschaltung;
 0: nicht aktiv
 1: aktiv
 Bit 10 Gradient;
 0: nicht aktiv
 1: aktiv
 Bit 11 Nicht benutzt
 Bit 12-15 Interne Funktionszustände (Arbeitszustände)
 0 0 0 0 Automatikbetrieb
 0 0 0 1 Reglerselbsteinstellung läuft
 0 0 1 0 Reglerselbsteinstellung fehlerhaft
 (Warten auf Anwendersignal)
 0 0 1 1 Fühlerfehler
 0 1 0 0 Nicht verwendet
 0 1 0 1 Handbetrieb
 0 1 1 0 Nicht verwendet
 0 1 1 1 Handbetrieb mit Startwert Y2
 1 0 0 0 Handbetrieb mit externer
 Vorgabe der Stellgröße
 1 0 0 1 Ausgänge abgeschaltet (Neutral)
 1 0 1 0 Abbruch der Reglerselbsteinstellung
 (durch Steuer-/Fehlensignal)

diFF	r	base	5104	42976	Float	-1999...9999	<input type="checkbox"/> Regelabweichung, definiert als Istwert minus Sollwert. Positive Xw bedeutet Istwert liegt über Sollwert. Je geringer der Betrag der Regelabweichung, desto besser die Regelung.
POS	r	base	5105	42978	Float	0...100	<input type="checkbox"/> Die Stellungsrückmeldung Yp zeigt die Stellgliedposition beim Motorschrittregler. Liegt Yp ausserhalb von Ymin und Ymax, dann wird die Ausgabe von Stellimpulsen unterdrückt.

1 Cntr

• Signal

Name	r/w	Adr.	Integer	real	Typ	Wert/off	Beschreibung
Tu1	r	base 1dP 2dP 3dP	5141 13333 21525 29717	43050	Float	0...9999 <input type="checkbox"/>	Verzugszeit Heizen der Strecke. Tu wird berechnet in der Optimierung: Zeit, bis die Strecke deutlich reagiert. Tu wirkt wie eine Totzeit. Sie wird aus der Prozessreaktion auf den Stellgrößenprung bestimmt und zum Reglerentwurf verwendet.
Ypid	r	base 1dP 2dP 3dP	5103 13295 21487 29679	42974	Float	-120...120 <input type="checkbox"/>	Die Stellgröße Ypid ist das vom Regler berechnete Ausgangssignal und daraus werden die Schaltsignale für die digitalen und analogen Reglerausgänge berechnet. Es steht als analoges Signal z. B. zur Visualisierung zur Verfügung.
Ada.St	r/w	base 1dP 2dP 3dP	5150 13342 21534 29726	43068	Enum	Enum_AdaStart	Starten / Stoppen der Adaption. Nach dem Startsignal wartet der Regler, bis der Prozess in einen stabilen Zustand gekommen ist (PIR) und startet dann die Optimierung. Die Optimierung kann jederzeit manuell abgebrochen werden. Nach erfolgreicher Optimierung nimmt der Regler das Signal selbsttätig zurück.
							0 Stop der Adaption führt zum Abbruch der Adaption, der Regler geht in den Regelbetrieb mit den vor dem Start der Adaption gültigen Parameterwerten über.
							1 Der Start der Adaption erfolgt aus dem Hand- oder aus dem Regelbetrieb.
Yman	r/w	base 1dP 2dP 3dP	5151 13343 21535 29727	43070	Float	-110...110 <input type="checkbox"/>	Absolute Stellgrößenvorgabe, die zur aktuellen Stellgröße wird. Wirksam im Handbetrieb. Achtung: Bei Motorschrittregler wird Yman (gewertet wie Dyman) als relative Verschiebung zur aktuellen Stellgröße dazuaddiert.
dYman	r/w	base 1dP 2dP 3dP	5152 13344 21536 29728	43072	Float	-220...220 <input type="checkbox"/>	Differentielle Stellgrößenvorgabe, die zur aktuellen Stellgröße dazu addiert wird. Negative Werte verringern die Stellgröße. Wirksam im Handbetrieb.
Yinc	r/w	base 1dP 2dP 3dP	5153 13345 21537 29729	43074	Enum	Enum_Yinc	Ausgangsstellgröße inkrementieren, d. h. erhöhen. Es gibt zwei Geschwindigkeiten: die Verstellung von 0% bis 100% in 40s oder in 10s. Hinweis: Der Motorschrittregler wertet das Inkrement als UP.
							0 nicht aktiv
							1 Ausgang inkrementieren
Ydec	r/w	base 1dP 2dP 3dP	5154 13346 21538 29730	43076	Enum	Enum_YDec	Ausgangsstellgröße dekrementieren, d. h. verringern. Es gibt zwei Geschwindigkeiten: die Verstellung von 0% bis 100% in 40s oder in 10s. Hinweis: Der Motorschrittregler wertet das Dekrement als DOWN.
							0 nicht aktiv
							1 Ausgang dekrementieren
SP.EF	r	base 1dP 2dP 3dP	5101 13293 21485 29677	42970	Float	-1999...9999 <input type="checkbox"/>	Wirksamer Sollwert. Der Wert am Ende der Sollwertverarbeitung, nach Berücksichtigung von W2, externer Sollwertvorgabe, Gradienten, Boostfunktion, Programmvorgaben, Anfahrerschaltung, Begrenzungen. Aus dem Vergleich mit dem effektiven Istwert ergibt sich die Regelabweichung und daraus folgend die Regelreaktion.

1 Cntr

• Signal

Name	r/w	Adr.	Integer	real	Typ	Wert/off	Beschreibung
In.1	r	base 1dP 2dP 3dP	5102 13294 21486 29678	42972	Float	-1999...9999 <input type="checkbox"/>	Messwert nach der Messwertkorrektur, verarbeitet mit z. B. Offset- oder 2-Punkt-Korrektur bzw. skaliert.
St.Tune	r	base 1dP 2dP 3dP	5140 13332 21524 29716	43048	Int	0...65535 <input type="checkbox"/>	Statusinformationen der Selbstoptimierung, z. B. der aktuelle Zustand und eventuelle Ergebnisse, Warnungen und Fehlermeldungen.
Bit 0 Prozeß in Ruhe; 0 Nein; 1 Ja Bit 1 Betriebsart Reglerselbsteinstellung; 0 Aus; 1 Ein Bit 2 Ergebnis der Reglerselbsteinstellung; 0 OK; 1 Fehler Bit 3 - 7 Nicht benutzt Bit 8 - 11 Ergebnis des Heizenversuchs 0 0 0 0 Keine Meldung / Versuch läuft 0 0 0 1 Erfolgreich 0 0 1 0 Erfolgreich mit Gefahr der Sollwertüberschreitung 0 0 1 1 Fehler: Falsche Wirkungsrichtung 0 1 0 0 Fehler: Keine Prozeßreaktion 0 1 0 1 Fehler: Tief liegender Wendepunkt 0 1 1 0 Fehler: Gefahr der Sollwertüberschreitung 0 1 1 1 Fehler: Stellgrößensprung zu klein 1 0 0 0 Fehler: Sollwertreserve ist zu klein Bit 12 - 15 Ergebnis des Kühlenversuchs (wie Heizenversuch)							
Vmax1	r	base 1dP 2dP 3dP	5142 13334 21526 29718	43052	Float	0...9999 <input type="checkbox"/>	Maximale Anstiegsgeschwindigkeit Heizen. Vmax wird berechnet in der Optimierung: Größte Steigung des Istwertes während der Optimierung. Wird aus der Prozessreaktion auf den Stellgrößensprung bestimmt und zum Reglerentwurf verwendet.
Kp1	r	base 1dP 2dP 3dP	5143 13335 21527 29719	43054	Float	0...9999 <input type="checkbox"/>	Prozeßverstärkung Heizen. Die Prozessverstärkung ist bei Strecken mit Ausgleich das Verhältnis, das sich aus dem Stellgrößensprung und der dadurch hervorgerufenen dauerhaften Istwertänderung ergibt. Kp wird bei der Selbstoptimierung bestimmt und zum Reglerentwurf verwendet.

1 Cntr

• Signal

Name	r/w	Adr.	Integer	real	Typ	Wert/off	Beschreibung
Msg2	r	base	5148	43064	Enum	Enum_Msg	Das Ergebnis der Selbstoptimierung "Kühlen" gibt an, ob und mit welchem Ergebnis eine Selbstoptimierung stattgefunden hat.
		1dP	13340				
		2dP	21532				
		3dP	29724				
							0 Keine Meldung/ Versuch läuft
							1 Der Versuch wurde erfolgreich abgeschlossen. Die neuen Parameter sind gültig.
							2 Der Versuch wurde erfolgreich, jedoch mit Warnung abgeschlossen. Die neuen Parameter sind gültig. Hinweis: Der Versuch wurde wegen Gefahr der Sollwertüberschreitung abgebrochen, jedoch wurden Parameter ermittelt. Eventuell Versuch mit größerem Sollwertabstand wiederholen.
							3 Der Prozess reagiert in die falsche Richtung. Mögliche Abhilfe: Regler umkonfigurieren (invers <-> direkt). Eventuell Ausgang kontrollieren (invers <-> direkt).
							4 Der Prozess zeigt keine Reaktion. Eventuell ist der Regelkreis nicht geschlossen. Mögliche Abhilfe: Fühler, Anschlüsse und Prozess überprüfen.
							5 Der Wendepunkt der Sprungantwort des Istwertes liegt zu tief. Mögliche Abhilfe: Den erlaubten Stellgrößenbereich erweitern, d. h. die Parameter Y.Hi erhöhen ("Heizen") bzw. Y.Lo niedriger einstellen ("Kühlen").
							6 Der Versuch ist gescheitert und wurde wegen Gefahr der Sollwertüberschreitung abgebrochen. Parameter konnten nicht ermittelt werden. Mögliche Abhilfe: Versuch mit größerem Sollwertabstand wiederholen.
							7 Es ist kein ausreichend großer Stellgrößenprung möglich (Mindest-Sprunghöhe > 5%). Mögliche Abhilfe: Den erlaubten Stellgrößenbereich erweitern, d. h. die Parameter Y.Hi erhöhen ("Heizen") bzw. Y.Lo niedriger einstellen ("Kühlen").
							8 Der Versuch wurde vor Ausgabe des Stellsprunges gestoppt, da der Sollwertabstand zu gering ist (der Regler wartet). Das Bestätigen dieser Fehlermeldung bricht die Optimierung ab und führt zur Umschaltung in den Automatik-Betrieb. Mögliche Abhilfe: Sollwerteinstellbereich verkleinern oder Sollwert ändern, oder Istwert absenken.

1 Cntr

• Signal

Name	r/w	Adr.	Integer	real	Typ	Wert/off	Beschreibung
Msg1	r	base	5144	43056	Enum	Enum_Msg	Das Ergebnis der Selbstoptimierung "Heizen" gibt an, ob und mit welchem Ergebnis eine Selbstoptimierung stattgefunden hat.
		1dP	13336				
		2dP	21528				
		3dP	29720				

0	Keine Meldung/ Versuch läuft
1	Der Versuch wurde erfolgreich abgeschlossen. Die neuen Parameter sind gültig.
2	Der Versuch wurde erfolgreich, jedoch mit Warnung abgeschlossen. Die neuen Parameter sind gültig. Hinweis: Der Versuch wurde wegen Gefahr der Sollwertüberschreitung abgebrochen, jedoch wurden Parameter ermittelt. Eventuell Versuch mit größerem Sollwertabstand wiederholen.
3	Der Prozess reagiert in die falsche Richtung. Mögliche Abhilfe: Regler umkonfigurieren (invers <-> direkt). Eventuell Ausgang kontrollieren (invers <-> direkt).
4	Der Prozess zeigt keine Reaktion. Eventuell ist der Regelkreis nicht geschlossen. Mögliche Abhilfe: Fühler, Anschlüsse und Prozess überprüfen.
5	Der Wendepunkt der Sprungantwort des Istwertes liegt zu tief. Mögliche Abhilfe: Den erlaubten Stellgrößenbereich erweitern, d. h. die Parameter Y.Hi erhöhen ("Heizen") bzw. Y.Lo niedriger einstellen ("Kühlen").
6	Der Versuch ist gescheitert und wurde wegen Gefahr der Sollwertüberschreitung abgebrochen. Parameter konnten nicht ermittelt werden. Mögliche Abhilfe: Versuch mit größerem Sollwertabstand wiederholen.
7	Es ist kein ausreichend großer Stellgrößenprung möglich (Mindest-Sprunghöhe > 5%). Mögliche Abhilfe: Den erlaubten Stellgrößenbereich erweitern, d. h. die Parameter Y.Hi erhöhen ("Heizen") bzw. Y.Lo niedriger einstellen ("Kühlen").
8	Der Versuch wurde vor Ausgabe des Stellsprunges gestoppt, da der Sollwertabstand zu gering ist (der Regler wartet). Das Bestätigen dieser Fehlermeldung bricht die Optimierung ab und führt zur Umschaltung in den Automatik-Betrieb. Mögliche Abhilfe: Sollwerteinstellbereich verkleinern oder Sollwert ändern, oder Istwert absenken.

YGrw	r/w	base	5155	43078	Enum	Enum_YGrwLs	Gradient der Y-Verstellung langsam oder schnell, Stellwertverstellung. Es gibt zwei Geschwindigkeiten: die Verstellung der Stellgröße von 0% bis 100% in 40s oder in 10s.
		1dP	13347				
		2dP	21539				
		3dP	29731				

0	Y-Verstellung langsam, von 0% auf 100% in 40 Sekunden.
1	Y-Verstellung schnell, von 0% auf 100% in 10 Sekunden.

2 InP.1

• ConF

Name	r/w	Adr.	Integer	real	Typ	Wert/off	Beschreibung
S.tYP	r/w	base	1150	35068	Enum	Enum_StYP	Typ des angeschlossenen Sensors bzw. Eingangssignals, z. B. Thermoelement Typ J. Bei Strom-, Spannungs- und Potentiometer-Eingangssignalen kann eine Skalierung vorgenommen werden.
		1dP	9342				
		2dP	17534				
		3dP	25726				

0	Thermoelement Typ L (-100...900°C), Fe-CuNi DIN Messbereich in Fahrenheit: -148...1652°F
1	Thermoelement Typ J (-100...1200°C), Fe-CuNi Messbereich in Fahrenheit: -148...2192°F
2	Thermoelement Typ K (-100...1350°C), NiCr-Ni Messbereich in Fahrenheit: -148...2462°F
3	Thermoelement Typ N (-100...1300°C), Nicrosil-Nisil Messbereich in Fahrenheit: -148...2372°F
4	Thermoelement Typ S (0...1760°C), PtRh-Pt10% Messbereich in Fahrenheit: 32...3200°F
5	Thermoelement Typ R (0...1760°C), PtRh-Pt13% Messbereich in Fahrenheit: 32...3200°F
18	Thermoelement Sondertyp mit durch den Anwender anpassbarer Linearisierung. So können nichtlineare Signale nachgebildet oder linearisiert werden.
20	Pt100 (-200.0 ... 100.0(150.0)°C) Messbereich bis zu 150 °C bei reduziertem Leitungswiderstand. Messbereich in Fahrenheit: -328...212(302) °F
21	Pt100 (-200.0 ... 850.0 °C) Messbereich in Fahrenheit: -328...1562°F
22	Pt1000 (-200.0...850.0 °C) Messbereich in Fahrenheit: -328...1562°F
23	Spezial : 0...4500 Ohm. Für KTY 11-6 mit voreingestellter Sonderlinearisierung (-50...150°C oder -58...302°F).
30	Strom : 0...20mA / 4...20mA
40	Spannung : 0...10V / 2...10V

Name	r/w	Adr.	Integer	real	Typ	Wert/off	Beschreibung
S.Lin	r/w	base	1151	35070	Enum	Enum_SLin	Linearisierung (nicht bei allen Sensortypen S.tYP einstellbar). Sonderlinearisierung. Erstellen der Linearisierungstabelle mit dem Engineering-Tool möglich. Voreingestellt ist die Kennlinie für KTY 11-6 Temperatursensoren.
		1dP	9343				
		2dP	17535				
		3dP	25727				

0	Keine Sonderlinearisierung.
1	Sonderlinearisierung. Erstellen der Linearisierungstabelle mit dem Engineering-Tool möglich. Voreingestellt ist die Kennlinie für KTY 11-6 Temperatursensoren.

Name	r/w	Adr.	Integer	real	Typ	Wert/off	Beschreibung
Corr	r/w	base	160	33088	Enum	Enum_Corr3	Messwertkorrektur / Skalierung
		1dP	8352				
		2dP	16544				
		3dP	24736				

0	Ohne Skalierung
1	Die Offset-Korrektur (in CAL-Ebene) kann online am Prozess erfolgen. Zeigt InL den unteren Eingangswert des Skalierungspunktes, dann ist OuL auf den dazu gehörigen Anzeigewert einzustellen. Die Einstellung erfolgt nur über die Frontbedienung am Gerät.
2	Die 2-Punkt-Korrektur (in CAL-Ebene) ist mit einem Istwertgeber offline oder online am Prozess durchführbar. Für den unteren und den oberen Skalierungspunkt jeweils den Istwert vorgeben und als Eingangswert InL bzw. InH bestätigen, dann den jeweils dazu gehörigen Anzeigewert OuL bzw. OuH einstellen. Die Einstellung erfolgt über die Frontbedienung am Gerät.
3	Skalierung (in PArA-Ebene). Die Eingangs- und Anzeigewerte für den unteren (InL, OuL) und den oberen Skalierungspunkt (InH, OuH) sind in der Parameterebene sichtbar. Die Einstellung erfolgt über die Frontbedienung am Gerät oder über das Engineering-Tool.

- PArA

Name	r/w	Adr.	Integer	real	Typ	Wert/off	Beschreibung
InL.1	r/w	base 1dP 2dP 3dP	1100 9292 17484 25676	34968	Float	-1999...9999 <input type="checkbox"/>	Eingangswert des unteren Skalierungspunktes. Je nach Sensortyp kann in der Parameter-Ebene eine Skalierung der Eingangs- auf die Anzeigewerte erfolgen. Die Angabe des Eingangswertes des unteren Skalierungspunktes erfolgt in der jeweiligen elektrischen Größe, z. B. 4 mA.
OuL.1	r/w	base 1dP 2dP 3dP	1101 9293 17485 25677	34970	Float	-1999...9999 <input type="checkbox"/>	Anzeigewert des unteren Skalierungspunktes. Je nach Sensortyp kann in der Parameter-Ebene eine Skalierung der Eingangs- auf die Anzeigewerte erfolgen. Der Bediener kann den Anzeigewert des unteren Skalierungspunktes ändern, z. B. 4mA wird angezeigt als 2 [pH].
InH.1	r/w	base 1dP 2dP 3dP	1102 9294 17486 25678	34972	Float	-1999...9999 <input type="checkbox"/>	Eingangswert des oberen Skalierungspunktes. Je nach Sensortyp kann in der Parameter-Ebene eine Skalierung der Eingangs- auf die Anzeigewerte erfolgen. Die Angabe des Eingangswertes des oberen Skalierungspunktes erfolgt in der jeweiligen elektrischen Größe, z. B. 20mA.
OuH.1	r/w	base 1dP 2dP 3dP	1103 9295 17487 25679	34974	Float	-1999...9999 <input type="checkbox"/>	Anzeigewert des oberen Skalierungspunktes. Je nach Sensortyp kann in der Parameter-Ebene eine Skalierung der Eingangs- auf die Anzeigewerte erfolgen. Der Bediener kann den Anzeigewert des oberen Skalierungspunktes ändern, z. B. 20mA wird angezeigt als 12 [pH].
t.F1	r/w	base 1dP 2dP 3dP	1104 9296 17488 25680	34976	Float	0...100 <input type="checkbox"/>	Filterzeitkonstante [s]. Jeder Eingang verfügt über ein digitales (softwaremäßiges) Tiefpassfilter zur Unterdrückung von anlagebedingten Störungen auf den Eingangsleitungen. Je höher der Wert, desto besser die Filterwirkung, aber desto länger werden die Eingangssignale dadurch verzögert.

- Signal

Name	r/w	Adr.	Integer	real	Typ	Wert/off	Beschreibung
In.1r	r	base 1dP 2dP 3dP	1170 9362 17554 25746	35108	Float	-1999...9999 <input type="checkbox"/>	Messwert vor der Messwertkorrektur (unverarbeitet).
Fail	r	base 1dP 2dP 3dP	1171 9363 17555 25747	35110	Enum	Enum_InpFail	Fehler am Eingang, fehlerhafter oder falsch angeschlossener Sensor
						0	Kein Fehler
						1	Fühlerbruch
						2	Polarität am Eingang falsch
						4	Kurzschluss am Eingang
In.1	r	base 1dP 2dP 3dP	1172 9364 17556 25748	35112	Float	-1999...9999 <input type="checkbox"/>	Messwert nach der Messwertkorrektur, verarbeitet mit z. B. Offset- oder 2-Punkt-Korrektur bzw. skaliert.

2 InP.1

• Signal

Name	r/w	Adr.	Integer	real	Typ	Wert/off	Beschreibung
F.Inp	r/w	base	1180	35128	Float	-1999...9999	<input type="checkbox"/>
		1dP	9372				
		2dP	17564				
		3dP	25756				
Forcingwert für einen analogen Eingang INP. Forcing bedeutet die externe Steuerung eines Eingangs, das Gerät übernimmt den Wert auf diesen Eingang wie einen Messwert. (Vorgabe für Messeingänge durch überlagerte Steuerung, z. B. zum Funktionstest.)							

3 InP.2

• ConF

Name	r/w	Adr.	Integer	real	Typ	Wert/off	Beschreibung
I.Fnc	r/w	base	161	33090	Enum	Enum_I.Fnc	Auswahl der Funktion, der der Wert an INP2 zugewiesen wird, z. B. der Wert an INP2 ist der externe Sollwert
		1dP	8353				
		2dP	16545				
		3dP	24737				

0 Keine Funktion (nachfolgende Inp.-Daten werden übersprungen)

1 Heizstrom-Eingang

2 Externer Sollwert SP.E oder (geräteabhängig) externe Sollwertverschiebung SP.E. (Umschaltung erfolgt durch -> LOGI/SP.E)

Name	r/w	Adr.	Integer	real	Typ	Wert/off	Beschreibung
S.tYP	r/w	base	1250	35268	Enum	Enum_StYP2	Typ des angeschlossenen Sensors bzw. Eingangssignals, z. B. Thermoelement Typ J. Bei Strom-, Spannungs- und Potentiometer-Eingangssignalen kann eine Skalierung vorgenommen werden.
		1dP	9442				
		2dP	17634				
		3dP	25826				

30 Strom : 0...20mA / 4...20mA

31 0...50mA Wechselstrom

• PArA

Name	r/w	Adr.	Integer	real	Typ	Wert/off	Beschreibung
InL.2	r/w	base	1200	35168	Float	-1999...9999	<input type="checkbox"/>
		1dP	9392				
		2dP	17584				
		3dP	25776				
Eingangswert des unteren Skalierungspunktes. Je nach Sensortyp kann in der Parameter-Ebene eine Skalierung der Eingangs- auf die Anzeigewerte erfolgen. Die Angabe des Eingangswertes des unteren Skalierungspunktes erfolgt in der jeweiligen elektrischen Größe, z. B. 4 mA.							
OuL.2	r/w	base	1201	35170	Float	-1999...9999	<input type="checkbox"/>
		1dP	9393				
		2dP	17585				
		3dP	25777				
Anzeigewert des unteren Skalierungspunktes. Je nach Sensortyp kann in der Parameter-Ebene eine Skalierung der Eingangs- auf die Anzeigewerte erfolgen. Der Bediener kann den Anzeigewert des unteren Skalierungspunktes ändern, z. B. 4mA wird angezeigt als 2 [pH].							
InH.2	r/w	base	1202	35172	Float	-1999...9999	<input type="checkbox"/>
		1dP	9394				
		2dP	17586				
		3dP	25778				
Eingangswert des oberen Skalierungspunktes. Je nach Sensortyp kann in der Parameter-Ebene eine Skalierung der Eingangs- auf die Anzeigewerte erfolgen. Die Angabe des Eingangswertes des oberen Skalierungspunktes erfolgt in der jeweiligen elektrischen Größe, z. B. 20mA.							
OuH.2	r/w	base	1203	35174	Float	-1999...9999	<input type="checkbox"/>
		1dP	9395				
		2dP	17587				
		3dP	25779				
Anzeigewert des oberen Skalierungspunktes. Je nach Sensortyp kann in der Parameter-Ebene eine Skalierung der Eingangs- auf die Anzeigewerte erfolgen. Der Bediener kann den Anzeigewert des oberen Skalierungspunktes ändern, z. B. 20mA wird angezeigt als 12 [pH].							

- Signal

Name	r/w	Adr.	Integer	real	Typ	Wert/off	Beschreibung
In.2	r	base	1270	35308	Float	-1999...9999 <input type="checkbox"/>	Messwert nach der Messwertkorrektur, verarbeitet mit z. B. Offset- oder 2-Punkt-Korrektur bzw. skaliert.
		1dP	9462				
		2dP	17654				
		3dP	25846				
Fail	r	base	1271	35310	Enum	Enum_InpFail	Fehler am Eingang, fehlerhafter oder falsch angeschlossener Sensor
		1dP	9463				
		2dP	17655				
		3dP	25847				

0	Kein Fehler
1	Fühlerbruch
2	Polarität am Eingang falsch
4	Kurzschluss am Eingang

In.2r	r	base	1272	35312	Float	-1999...9999 <input type="checkbox"/>	Messwert vor der Messwertkorrektur (unverarbeitet).
		1dP	9464				
		2dP	17656				
		3dP	25848				
F.Inp	r/w	base	1280	35328	Float	-1999...9999 <input type="checkbox"/>	Forcingwert für einen analogen Eingang INP. Forcing bedeutet die externe Steuerung eines Eingangs, das Gerät übernimmt den Wert auf diesen Eingang wie einen Messwert. (Vorgabe für Messeingänge durch überlagerte Steuerung, z. B. zum Funktionstest.)
		1dP	9472				
		2dP	17664				
		3dP	25856				

4 Lim

- ConF

Name	r/w	Adr.	Integer	real	Typ	Wert/off	Beschreibung
Fnc.1	r/w	base	2150	37068	Enum	Enum_Fcn	Aktivieren und Einstellen des Grenzwert-Alarms (z. B. zur Messwertüberwachung), z. B. mit oder ohne Speicherung.
		1dP	10342				
		2dP	18534				
		3dP	26726				

0	Keine Grenzwertüberwachung.
1	Messwertüberwachung. Wird der Grenzwert über-/unterschritten, erfolgt eine Alarmmeldung. Diese wird automatisch zurückgesetzt, wenn der Messwert wieder im "Gut"-Bereich (einschließlich Hysterese) ist.
2	Messwertüberwachung + Speicherung des Alarmzustands. Wird der Grenzwert über-/unterschritten, erfolgt eine Alarmmeldung. Ein gespeicherter Grenzwert bleibt erhalten, bis er manuell zurückgesetzt wird.

4 Lim

• ConF

Name	r/w	Adr.	Integer	real	Typ	Wert/off	Beschreibung
Src.1	r/w	base	2151	37070	Enum	Enum_Src	Quelle für Grenzwert. Auswahl, welche Größe mit dem Grenzwert überwacht werden soll.
		1dP	10343				
		2dP	18535				
		3dP	26727				

- 0 Istwert = Absolutalarm
- 1 Regelabweichung X_w (Istwert - Sollwert) = Relativalarm
Hinweis: Es wird der wirksame Sollwert Weff verwendet. Das ist z. B. bei einer Rampe der sich ändernde Sollwert, nicht der Ziel-Sollwert.
- 2 Regelabweichung X_w (=Relativalarm) mit Unterdrückung beim Anfahren und bei Sollwertänderung. Der Grenzwert wird nach einer Unterdrückung wieder überwacht, sobald die Regelabweichung innerhalb der Alarmgrenzen war, spätestens aber nach 10-mal T_n .
- 6 Der wirksame Sollwert Weff, auf den geregelt wird.
Beispiel: Der Gradient ändert den wirksamen Sollwert, bis er den internen (Ziel-) Sollwert erreicht.
- 7 Stellgröße y (Reglerausgang)
- 11 Regelabweichung X_w (=Relativalarm) mit Unterdrückung beim Anfahren und bei Sollwertänderung. Der Grenzwert wird nach einer Unterdrückung wieder überwacht, sobald die Regelabweichung innerhalb der Alarmgrenzen war.

Name	r/w	Adr.	Integer	real	Typ	Wert/off	Beschreibung
HC.AL	r/w	base	2050	36868	Enum	Enum_HCAL	Aktivierung des Heizstromalarms. Neben der Kurzschlussprüfung wird entweder auf Überlast (Strom I > Heizstromgrenzwert) oder auf Unterbrechung (Strom I < Heizstromgrenzwert) geprüft.
		1dP	10242				
		2dP	18434				
		3dP	26626				

- 0 Kein Heizstromalarm.
- 1 Überlast- und Kurzschlussüberwachung aktivieren. Überlast = Strom I > Heizstromgrenzwert.
- 2 Unterbrechungs- und Kurzschlussüberwachung aktivieren. Unterbrechung = Strom I < Heizstromgrenzwert.

Name	r/w	Adr.	Integer	real	Typ	Wert/off	Beschreibung
LP.AL	r/w	base	5058	42884	Enum	Enum_LPAL	Loop-Alarm. Überwachung auf Regelkreis-Unterbrechung (nicht bei Motorschrittregler, nicht bei Signalgerät)
		1dP	13250				
		2dP	21442				
		3dP	29634				

- 0 Abgeschaltet, kein LOOP Alarm.
- 1 LOOP Alarm aktiv. Eine Unterbrechung des Regelkreises wird erkannt, wenn bei $Y=100\%$ nach Ablauf von $2 \times t_i$ keine entsprechende Reaktion des Istwertes erfolgt.
Mögliche Abhilfe: Heiz- bzw. Kühlstromkreis prüfen, Fühler überprüfen und eventuell ersetzen, Regler und Schaltvorrichtung überprüfen

• PArA

Name	r/w	Adr.	Integer	real	Typ	Wert/off	Beschreibung
L.1	r/w	base	2100	36968	Float	-1999...9999	<input checked="" type="checkbox"/> Unterer Grenzwert. Alarm wird bei Unterschreiten aktiv, wird zurückgesetzt bei unterer Grenzwert plus Hysterese.
		1dP	10292				
		2dP	18484				
		3dP	26676				

4 Lim

• PArA

Name	r/w	Adr.	Integer	real	Typ	Wert/off	Beschreibung
H.1	r/w	base	2101	36970	Float	-1999...9999 <input checked="" type="checkbox"/>	Oberer Grenzwert. Alarm wird bei Überschreiten aktiv, wird zurückgesetzt bei oberer Grenzwert minus Hysterese.
		1dP	10293				
		2dP	18485				
		3dP	26677				
HYS.1	r/w	base	2102	36972	Float	0...9999 <input type="checkbox"/>	Hysterese vom Grenzwert. Schaltdifferenz für oberen und unteren Grenzwert. Um diesen Betrag muss der Wert bei oberem Grenzwert abfallen bzw. bei unterem Grenzwert ansteigen, damit der Grenzwertalarm zurückgesetzt wird.
		1dP	10294				
		2dP	18486				
		3dP	26678				
HC.A	r/w	base	2000	36768	Float	-1999...9999 <input type="checkbox"/>	Heizstrom-Überwachungsgrenzwert [A]. Je nach Konfiguration wird neben der Kurzschlussprüfung bei Überlastprüfung auf Strom I > Heizstromgrenzwert und bei Unterbrechungsprüfung auf Strom I < Heizstromgrenzwert geprüft. Der Heizstrom wird über einen Stromwandler (Zusatzgerät) angeschlossen, die Eingangsskalierung kann angepasst werden.
		1dP	10192				
		2dP	18384				
		3dP	26576				

• Signal

Name	r/w	Adr.	Integer	real	Typ	Wert/off	Beschreibung
St.HC	r	base	2070	36908	Int	0...3 <input type="checkbox"/>	Status des Heizstromalarms. Ablesbar sind Heizstromkurzschluss und/oder Heizstromalarm; Heizstromalarm ist je nach Konfiguration Heizstromunterbrechung mit I < Heizstromgrenzwert oder Heizstromüberlast mit Strom I > Heizstromgrenzwert.
		1dP	10262				
		2dP	18454				
		3dP	26646				
HC	r	base	2071	36910	Float	-1999...9999 <input type="checkbox"/>	Heizstrom-Messwert [A]. Je nach Konfiguration wird neben der Kurzschlussprüfung bei Überlastprüfung auf Strom I > Heizstromgrenzwert und bei Unterbrechungsprüfung auf Strom I < Heizstromgrenzwert geprüft. Der Heizstrom wird über einen Stromwandler (Zusatzgerät) angeschlossen, die Eingangsskalierung kann angepasst werden.
		1dP	10263				
		2dP	18455				
		3dP	26647				
SSr	r	base	2072	36912	Float	-1999...9999 <input type="checkbox"/>	Messwert SSr [A]. Der Heizstrom-Kurzschluss (SSR) wird , wenn bei abgeschaltetem Ausgang Strom fließt. Mögliche Abhilfe: Heizstromkreis überprüfen, eventuell Solid-State-Relais ersetzen.
		1dP	10264				
		2dP	18456				
		3dP	26648				
St.Lim	r	base	2170	37108	Enum	Enum_LimStatus	Grenzwert Status: kein Alarm, aktiv oder gespeichert.
		1dP	10362				
		2dP	18554				
		3dP	26746				

0 Kein Alarm

1 Es ist eine Grenzwertverletzung aufgetreten und gespeichert worden.

2 Ein Grenzwert ist verletzt.

5 Lim2

• ConF

Name	r/w	Adr.	Integer	real	Typ	Wert/off	Beschreibung
Fnc.2	r/w	base	2250	37268	Enum	Enum_Fcn	Aktivieren und Einstellen des Grenzwert-Alarms (z. B. zur Messwertüberwachung), z. B. mit oder ohne Speicherung.
		1dP	10442				
		2dP	18634				
		3dP	26826				

0	Keine Grenzwertüberwachung.
1	Messwertüberwachung. Wird der Grenzwert über-/unterschritten, erfolgt eine Alarmmeldung. Diese wird automatisch zurückgesetzt, wenn der Messwert wieder im "Gut"-Bereich (einschließlich Hysterese) ist.
2	Messwertüberwachung + Speicherung des Alarmzustands. Wird der Grenzwert über-/unterschritten, erfolgt eine Alarmmeldung. Ein gespeicherter Grenzwert bleibt erhalten, bis er manuell zurückgesetzt wird.

Name	r/w	base	Integer	real	Typ	Wert/off	Beschreibung
Src.2	r/w	base	2251	37270	Enum	Enum_Src	Quelle für Grenzwert. Auswahl, welche Größe mit dem Grenzwert überwacht werden soll.
		1dP	10443				
		2dP	18635				
		3dP	26827				

0	Istwert = Absolutalarm
1	Regelabweichung X_w (Istwert - Sollwert) = Relativalarm Hinweis: Es wird der wirksame Sollwert Weff verwendet. Das ist z. B. bei einer Rampe der sich ändernde Sollwert, nicht der Ziel-Sollwert.
2	Regelabweichung X_w (=Relativalarm) mit Unterdrückung beim Anfahren und bei Sollwertänderung. Der Grenzwert wird nach einer Unterdrückung wieder überwacht, sobald die Regelabweichung innerhalb der Alarmgrenzen war, spätestens aber nach 10-mal T_n .
6	Der wirksame Sollwert Weff, auf den geregelt wird. Beispiel: Der Gradient ändert den wirksamen Sollwert, bis er den internen (Ziel-) Sollwert erreicht.
7	Stellgröße y (Reglerausgang)
11	Regelabweichung X_w (=Relativalarm) mit Unterdrückung beim Anfahren und bei Sollwertänderung. Der Grenzwert wird nach einer Unterdrückung wieder überwacht, sobald die Regelabweichung innerhalb der Alarmgrenzen war.

• PArA

Name	r/w	Adr.	Integer	real	Typ	Wert/off	Beschreibung
L.2	r/w	base	2200	37168	Float	-1999...9999	<input checked="" type="checkbox"/> Unterer Grenzwert. Alarm wird bei Unterschreiten aktiv, wird zurückgesetzt bei unterer Grenzwert plus Hysterese.
		1dP	10392				
		2dP	18584				
		3dP	26776				
H.2	r/w	base	2201	37170	Float	-1999...9999	<input checked="" type="checkbox"/> Oberer Grenzwert. Alarm wird bei Überschreiten aktiv, wird zurückgesetzt bei oberer Grenzwert minus Hysterese.
		1dP	10393				
		2dP	18585				
		3dP	26777				
HYS.2	r/w	base	2202	37172	Float	0...9999	<input type="checkbox"/> Hysterese vom Grenzwert. Schaltdifferenz für oberen und unteren Grenzwert. Um diesen Betrag muss der Wert bei oberem Grenzwert abfallen bzw. bei unterem Grenzwert ansteigen, damit der Grenzwertalarm zurückgesetzt wird.
		1dP	10394				
		2dP	18586				
		3dP	26778				

5 Lim2

• Signal

Name	r/w	Adr.	Integer	real	Typ	Wert/off	Beschreibung
St.Lim	r	base	2270	37308	Enum	Enum_LimStatus	Grenzwert Status: kein Alarm, aktiv oder gespeichert.
		1dP	10462				
		2dP	18654				
		3dP	26846				
						0	Kein Alarm
						1	Es ist eine Grenzwertverletzung aufgetreten und gespeichert worden.
						2	Ein Grenzwert ist verletzt.

6 Lim3

• ConF

Name	r/w	Adr.	Integer	real	Typ	Wert/off	Beschreibung
Fnc.3	r/w	base	2350	37468	Enum	Enum_Fcn	Aktivieren und Einstellen des Grenzwert-Alarms (z. B. zur Messwertüberwachung), z. B. mit oder ohne Speicherung.
		1dP	10542				
		2dP	18734				
		3dP	26926				
						0	Keine Grenzwertüberwachung.
						1	Messwertüberwachung. Wird der Grenzwert über-/unterschritten, erfolgt eine Alarmmeldung. Diese wird automatisch zurückgesetzt, wenn der Messwert wieder im "Gut"-Bereich (einschließlich Hysterese) ist.
						2	Messwertüberwachung + Speicherung des Alarmzustands. Wird der Grenzwert über-/unterschritten, erfolgt eine Alarmmeldung. Ein gespeicherter Grenzwert bleibt erhalten, bis er manuell zurückgesetzt wird.
Src.3	r/w	base	2351	37470	Enum	Enum_Src	Quelle für Grenzwert. Auswahl, welche Größe mit dem Grenzwert überwacht werden soll.
		1dP	10543				
		2dP	18735				
		3dP	26927				
						0	Istwert = Absolutalarm
						1	Regelabweichung X_w (Istwert - Sollwert) = Relativalarm Hinweis: Es wird der wirksame Sollwert Weff verwendet. Das ist z. B. bei einer Rampe der sich ändernde Sollwert, nicht der Ziel-Sollwert.
						2	Regelabweichung X_w (=Relativalarm) mit Unterdrückung beim Anfahren und bei Sollwertänderung. Der Grenzwert wird nach einer Unterdrückung wieder überwacht, sobald die Regelabweichung innerhalb der Alarmgrenzen war, spätestens aber nach 10-mal T_n .
						6	Der wirksame Sollwert Weff, auf den geregelt wird. Beispiel: Der Gradient ändert den wirksamen Sollwert, bis er den internen (Ziel-) Sollwert erreicht.
						7	Stellgröße y (Reglerausgang)
						11	Regelabweichung X_w (=Relativalarm) mit Unterdrückung beim Anfahren und bei Sollwertänderung. Der Grenzwert wird nach einer Unterdrückung wieder überwacht, sobald die Regelabweichung innerhalb der Alarmgrenzen war.

6 Lim3

• PArA

Name	r/w	Adr.	Integer	real	Typ	Wert/off	Beschreibung
L.3	r/w	base	2300	37368	Float	-1999...9999 <input checked="" type="checkbox"/>	Unterer Grenzwert. Alarm wird bei Unterschreiten aktiv, wird zurückgesetzt bei unterer Grenzwert plus Hysterese.
		1dP	10492				
		2dP	18684				
		3dP	26876				
H.3	r/w	base	2301	37370	Float	-1999...9999 <input checked="" type="checkbox"/>	Oberer Grenzwert. Alarm wird bei Überschreiten aktiv, wird zurückgesetzt bei oberer Grenzwert minus Hysterese.
		1dP	10493				
		2dP	18685				
		3dP	26877				
HYS.3	r/w	base	2302	37372	Float	0...9999 <input type="checkbox"/>	Hysterese vom Grenzwert. Schaltdifferenz für oberen und unteren Grenzwert. Um diesen Betrag muss der Wert bei oberem Grenzwert abfallen bzw. bei unterem Grenzwert ansteigen, damit der Grenzwertalarm zurückgesetzt wird.
		1dP	10494				
		2dP	18686				
		3dP	26878				

• Signal

Name	r/w	Adr.	Integer	real	Typ	Wert/off	Beschreibung
St.Lim	r	base	2370	37508	Enum	Enum_LimStatus	Grenzwert Status: kein Alarm, aktiv oder gespeichert.
		1dP	10562				
		2dP	18754				
		3dP	26946				
						0	Kein Alarm
						1	Es ist eine Grenzwertverletzung aufgetreten und gespeichert worden.
						2	Ein Grenzwert ist verletzt.

7 LOGI

• ConF

Name	r/w	Adr.	Integer	real	Typ	Wert/off	Beschreibung
L_r	r/w	base	1051	34870	Enum	Enum_dInP1	Local / Remote Umschaltung (Remote: Verstellung von allen Werten über Front ist blockiert)
		1dP	9243				
		2dP	17435				
		3dP	25627				
						0	Keine Funktion (Umschaltung über Schnittstelle möglich)
						1	immer aktiv
						2	Digitaler Eingang DI1 schaltet
						3	Digitaler Eingang DI2 schaltet (nur bei OPTION sichtbar)
						4	Digitaler Eingang DI3 schaltet (nur bei OPTION sichtbar)

7 LOGI

• ConF

Name	r/w	Adr.	Integer	real	Typ	Wert/off	Beschreibung
SP.2	r/w	base	1052	34872	Enum	Enum_dlnP4	Quelle des Steuersignals zum Aktivieren des zweiten (Sicherheits-) Sollwertes (SP.2=) W2. Hinweis: W2 wird von den Sollwertgrenzen nicht eingeschränkt.
		1dP	9244				
		2dP	17436				
		3dP	25628				
						0	Keine Funktion (Umschaltung über Schnittstelle möglich)
						2	Digitaler Eingang DI1 schaltet
						3	Digitaler Eingang DI2 schaltet (nur bei OPTION sichtbar)
						4	Digitaler Eingang DI3 schaltet (nur bei OPTION sichtbar)
SP.E	r/w	base	1053	34874	Enum	Enum_dlnP1	Quelle des Steuersignals zum Umschalten zwischen dem internen Sollwert W und der externen Sollwertvorgabe. SP.E ist der externe Sollwert Wext oder die externe Sollwertverschiebung (abhängig von Gerät und Konfiguration).
		1dP	9245				
		2dP	17437				
		3dP	25629				
						0	Keine Funktion (Umschaltung über Schnittstelle möglich)
						1	immer aktiv
						2	Digitaler Eingang DI1 schaltet
						3	Digitaler Eingang DI2 schaltet (nur bei OPTION sichtbar)
						4	Digitaler Eingang DI3 schaltet (nur bei OPTION sichtbar)
Y2	r/w	base	1054	34876	Enum	Enum_dlnP3	Quelle für das Steuersignal zum Aktivieren des zweiten Stellwertes Y2. Bei aktiviertem Y2 gestellter Betrieb. Achtung: Der Parameter fester Stellwert Y2 ist nicht zu verwechseln mit dem Reglerausgang Y2!
		1dP	9246				
		2dP	17438				
		3dP	25630				
						0	Keine Funktion (Umschaltung über Schnittstelle möglich)
						2	Digitaler Eingang DI1 schaltet
						3	Digitaler Eingang DI2 schaltet (nur bei OPTION sichtbar)
						4	Digitaler Eingang DI3 schaltet (nur bei OPTION sichtbar)
						6	A/H-Taste schaltet (Automatik / Hand - Taste)
mAn	r/w	base	1056	34880	Enum	Enum_dlnP2	Quelle des Steuersignals zum Umschalten zwischen Automatik- und Handbetrieb. Im Automatikbetrieb regelt der Regler, im Handbetrieb werden die Ausgänge unabhängig vom Prozess gestellt.
		1dP	9248				
		2dP	17440				
		3dP	25632				
						0	Keine Funktion (Umschaltung über Schnittstelle ist möglich)
						1	immer aktiv
						2	Digitaler Eingang DI1 schaltet
						3	Digitaler Eingang DI2 schaltet (nur bei OPTION sichtbar)
						4	Digitaler Eingang DI3 schaltet (nur bei OPTION sichtbar)
						6	A/H-Taste schaltet (Automatik / Hand - Taste)
C.off	r/w	base	1057	34882	Enum	Enum_dlnP3	Quelle des Steuersignals zum Ausschalten des Reglers. Beim Ausschalten werden alle Ausgänge abgeschaltet. Hinweis: Forcing hat Vorrang und bleibt erhalten, die Alarmverarbeitung bleibt aktiv.
		1dP	9249				
		2dP	17441				
		3dP	25633				
						0	Keine Funktion (Umschaltung über Schnittstelle möglich)
						2	Digitaler Eingang DI1 schaltet
						3	Digitaler Eingang DI2 schaltet (nur bei OPTION sichtbar)
						4	Digitaler Eingang DI3 schaltet (nur bei OPTION sichtbar)
						6	A/H-Taste schaltet (Automatik / Hand - Taste)

7 LOGI

• ConF

Name	r/w	Adr.	Integer	real	Typ	Wert/off	Beschreibung
m.Loc	r/w	base	1058	34884	Enum	Enum_dlnP4	Quelle des Steuersignals zur Blockierung der A/H-Taste. Ist die A/H-Taste blockiert, ist eine Umschaltung auf Handbetrieb nicht möglich.
		1dP	9250				
		2dP	17442				
		3dP	25634				
						0	Keine Funktion (Umschaltung über Schnittstelle möglich)
						2	Digitaler Eingang DI1 schaltet
						3	Digitaler Eingang DI2 schaltet (nur bei OPTION sichtbar)
						4	Digitaler Eingang DI3 schaltet (nur bei OPTION sichtbar)
Err.r	r/w	base	1059	34886	Enum	Enum_dlnP3	Quelle des Steuersignals zum Rücksetzen aller gespeicherten Einträge der Errorliste. In der Errorliste stehen sämtliche Fehlermeldungen und Alarmer. Steht ein Alarm noch an d. h. ist die Fehlerursache noch nicht beseitigt, können gespeicherte Alarmer nicht quittiert und damit rückgesetzt werden.
		1dP	9251				
		2dP	17443				
		3dP	25635				
						0	Keine Funktion (Umschaltung über Schnittstelle möglich)
						2	Digitaler Eingang DI1 schaltet
						3	Digitaler Eingang DI2 schaltet (nur bei OPTION sichtbar)
						4	Digitaler Eingang DI3 schaltet (nur bei OPTION sichtbar)
						6	A/H-Taste schaltet (Automatik / Hand - Taste)
P.run	r/w	base	1062	34892	Enum	Enum_dlnP6	Quelle des Steuersignals zum Umschalten des Programmgebers zwischen Run und Stop. Bei Geräten mit einfachem Programmgeber (nur 1 Programm) erfolgt mit dem Stop gleichzeitig ein Reset, anschließend erfolgt ein Neustart. Bei als Programmregler ausgewiesenen Geräten (mehrere Programme) wird das Programm angehalten und anschließend fortgesetzt.
		1dP	9254				
		2dP	17446				
		3dP	25638				
						0	Keine Funktion (Umschaltung über Schnittstelle möglich)
						2	Digitaler Eingang DI1 schaltet
						3	Digitaler Eingang DI2 schaltet (nur bei OPTION sichtbar)
						4	Digitaler Eingang DI3 schaltet (nur bei OPTION sichtbar)
di.Fn	r/w	base	1050	34868	Enum	Enum_diFn	Funktionsweise der digitalen Eingänge (gilt für alle Eingänge).
		1dP	9242				
		2dP	17434				
		3dP	25626				
						0	Grundstellung aus, ein positives Signal schaltet die mit dem digitalen Eingang verbundene Funktion ein. Rücknahme des Signals schaltet wieder aus.
						1	Grundstellung ein, positives Signal schaltet die mit dem digitalen Eingang verbundene Funktion aus. Rücknahme des Signals schaltet wieder ein.
						2	Tasterfunktion. Grundstellung aus. Nur positive Signale schalten. Ein positives Signal schaltet ein. Rücknahme des Signals nötig, um mit dem nächsten positiven Signal auszuschalten.

7 LOGI

• Signal

Name	r/w	Adr.	Integer	real	Typ	Wert/off	Beschreibung
St.Di	r	base 1dP 2dP 3dP	1070 9262 17454 25646	34908	Int	0...7 <input checked="" type="checkbox"/>	Zustand der digitalen Eingänge oder von Tasten (binär kodiert).
Bit 0 Eingang 1, Bit 1 Eingang 2, Bit 2 Eingang 3, Bit 8 Zustand F-Taste, Bit 9 Zustand A/H-Taste, Bit 10 Zustand Wahl-Taste, Bit 11 Zustand Dekrement-Taste, Bit 12 Zustand Inkrement-Taste, Bit 13 Zustand Loc-Schalter							
L-R	r/w	base 1dP 2dP 3dP	1080 9272 17464 25656	34928	Int	0...1 <input type="checkbox"/>	Remote-Betrieb. (Remote bedeutet die Einstellung aller Werte nur über Schnittstelle, die Verstellung über Front ist blockiert.)
W_W2	r/w	base 1dP 2dP 3dP	1081 9273 17465 25657	34930	Int	0...1 <input type="checkbox"/>	Signal zum Aktivieren des zweiten (Sicherheits-) Sollwertes (SP.2=) W2. Hinweis: Der Sollwert W2 wird von den Sollwertgrenzen nicht eingeschränkt!
Wi_We	r/w	base 1dP 2dP 3dP	1082 9274 17466 25658	34932	Int	0...1 <input type="checkbox"/>	Signal zum Aktivieren der externen Sollwertvorgabe. SP.E ist der externe Sollwert oder abhängig von Gerät und Konfiguration die Sollwertverschiebung.
Y_Y2	r/w	base 1dP 2dP 3dP	1083 9275 17467 25659	34934	Int	0...1 <input type="checkbox"/>	Signal zum Aktivieren der zweiten Stellgröße Y2. Bei aktiviertem Y2 gestellter Betrieb. Achtung: Der Parameter fester Stellwert Y2 ist nicht zu verwechseln mit dem Reglerausgang Y2!
A-M	r/w	base 1dP 2dP 3dP	1085 9277 17469 25661	34938	Int	0...1 <input type="checkbox"/>	Signal zum Aktivieren des Hand-Betriebes. Im Handbetrieb stellt der Regler die Ausgänge unabhängig vom Prozess.
C.Off	r/w	base 1dP 2dP 3dP	1086 9278 17470 25662	34940	Int	0...1 <input type="checkbox"/>	Signal zum Ausschalten des Reglers. Beim Ausschalten des Reglers werden alle Ausgänge abgeschaltet. Hinweis: Forcing hat Vorrang, die Alarmverarbeitung bleibt aktiv.
L.AM	r/w	base 1dP 2dP 3dP	1087 9279 17471 25663	34942	Int	0...1 <input type="checkbox"/>	Signal zum Sperren der Handfunktion. Mit diesem Signal wird der Handbetrieb verhindert (erzwungene Umschaltung nach Automatik), und gleichzeitig die A/H-Taste abgeschaltet (wird unwirksam, auch wenn sie mit anderer Funktion belegt ist).
Err.r	r/w	base 1dP 2dP 3dP	1088 9280 17472 25664	34944	Int	0...1 <input type="checkbox"/>	Signal zum Rücksetzen der gesamten Error-Liste. Die Error-Liste enthält alle Fehler, die gemeldet werden, z. B. Gerätefehler und Grenzwerte. Sie enthält sowohl anstehende als auch gespeicherte Fehler nach ihrer Behebung. Das Rücksetzen quittiert alle Fehler, noch anstehende Fehler erscheinen wieder nach der nächsten (Fehler-) Messung.

7 LOGI

• Signal

Name	r/w	Adr.	Integer	real	Typ	Wert/off	Beschreibung
SSR.Res	r/w	base 1dP 2dP 3dP	1089 9281 17473 25665	34946	Int	0...1 <input type="checkbox"/>	Rücksetzen des durch SSR (Solid State Relays) ausgelösten Alarms. SSR werden überwiegend zum häufigen Schalten von Heizungen eingesetzt, weil sie kontaktlos und verschleißfrei schalten. Ein unbemerkter Kurzschluss könnte zur Überhitzung der Anlage führen.
Prg.R.S	r/w	base 1dP 2dP 3dP	1092 9284 17476 25668	34952	Int	0...1 <input type="checkbox"/>	Signal zum Starten des Programmgebers. Bei Geräten mit einfachem Programmgeber (nur 1 Programm) erfolgt mit dem Stop gleichzeitig ein Reset, anschließend erfolgt ein Neustart. Bei als Programmreglern ausgewiesenen Geräten (mehrere Programme) wird das Programm angehalten und anschließend fortgesetzt.
F.Di	r/w	base 1dP 2dP 3dP	1094 9286 17478 25670	34956	Int	0...7 <input type="checkbox"/>	Forcen der digitalen Eingänge. Forcing bedeutet die externe Steuerung eines Eingangs, das Gerät übernimmt den Wert auf diesen Eingang. (Vorgabe für Eingänge durch überlagerte Steuerung, z. B. zum Funktionstest.)

Bit 0 Forcing für digitalen Eingang 1
 Bit 1 Forcing für digitalen Eingang 2
 Bit 2 Forcing für digitalen Eingang 3
 Bit 3 Forcing für digitalen Eingang 4
 Bit 4 Forcing für digitalen Eingang 5

8 ohnE

• PArA

Name	r/w	Adr.	Integer	real	Typ	Wert/off	Beschreibung
Conf	r/w	base 1dP 2dP 3dP	1 8193 16385 24577	32770	Int	0...2 <input type="checkbox"/>	Start/Stop und Abbruch des Konfigurationsmodes 0 = Ende der Konfiguration 1 = Start der Konfiguration 2 = Abbruch der Konfiguration

• Signal

Name	r/w	Adr.	Integer	real	Typ	Wert/off	Beschreibung
UPD	r/w	base 1dP 2dP 3dP	95 8287 16479 24671	32958	Enum	Enum_Aenderungstag	Statusmeldung, dass Parameter / Konfiguration über Front geändert wurden.

0 Keine Änderung durch die Front-Bedienung

1 Durch die Front-Bedienung ist eine Änderung erfolgt, die eingearbeitet werden muss.

Hw.Opt	r	base 1dP 2dP 3dP	200 8392 16584 24776	33168	Int	0...65535 <input checked="" type="checkbox"/>	Hardwareoption der KSx-1-Familie: 0000 WXYZ 0000 00BA Z=1: Option Modbus + di2/di3 + TPS Y=1: Option INP3 (KS90-1, KS90-1P) X=1: Option 16 Programme (KS90-1P) W=1: Option OUT5/OUT6 (KS50-1, KS90-1, KS90-1P) A=1: OUT3 ist Analogausgang B=1: OUT4 ist Analogausgang (KS90-1, KS90-1P)
--------	---	---------------------------	-------------------------------	-------	-----	---	---

8 ohnE

• Signal

Name	r/w	Adr.	Integer	real	Typ	Wert/off	Beschreibung
Sw.Op	r	base 1dP 2dP 3dP	201 8393 16585 24777	33170	Int	0...255 <input type="checkbox"/>	Softwareversion XY Major und Minor Release (z. B. 21 = Version 2.1). Die Softwareversion spezifiziert die Firmware im Gerät. Sie muss zur Bedienversion (OpVersion) im E-Tool passen für das korrekte Zusammenspiel von E-Tool und Gerät.
Bed.V	r	base 1dP 2dP 3dP	202 8394 16586 24778	33172	Int	0...255 <input type="checkbox"/>	Bedienversion (Zahlenwert). Für das korrekte Zusammenspiel von E-Tool und Gerät müssen Softwareversion und Bedienversion zusammenpassen.
Unit	r	base 1dP 2dP 3dP	203 8395 16587 24779	33174	Int	0...255 <input type="checkbox"/>	Kennzeichnung, um welches Gerät es sich handelt.
S.Vers	r	base 1dP 2dP 3dP	204 8396 16588 24780	33176	Int	100...255 <input type="checkbox"/>	Die Sub-Versionsnummer steht als zusätzlicher Index zur Feinunterscheidung von Software-Versionen zur Verfügung.
Uident	r	base 1dP 2dP 3dP	910 9102 17294 25486	34588	Text	... <input type="checkbox"/>	Geräteidentifikation. Über diese Modbusadresse können maximal 14 Daten, das entspricht 28 Byte, angefordert werden. Byte 1 - 15 Codenummer des Gerätes Byte 16 - 19 Identnummer 1 Byte 20 + 21 Identnummer 2 Byte 22 - 25 OEM-Nummer Byte 26 - 28 Softwarecodenummer
St.Ala	r	base 1dP 2dP 3dP	250 8442 16634 24826	33268	Int	0...31 <input type="checkbox"/>	Status der Alarmer: Bitweise codiert der Zustand der einzelnen Alarmer wie Grenzwertverletzung und Loop.

Bit 0 Anstehende/gespeicherte Grenzwertverletzung 1
 Bit 1 Anstehende/gespeicherte Grenzwertverletzung 2
 Bit 2 Anstehende/gespeicherte Grenzwertverletzung 3
 Bit 3 Nicht benutzt
 Bit 4 Anstehender/gespeicherter Loop Alarm
 Bit 5 Anstehender/gespeicherter Heizstromalarm
 Bit 6 Anstehender/gespeicherter SSR Alarm
 Bit 7 Nicht benutzt
 Bit 8 Anstehende Grenzwertverletzung 1
 Bit 9 Anstehende Grenzwertverletzung 2
 Bit 10 Anstehende Grenzwertverletzung 3
 Bit 11 Nicht benutzt
 Bit 12 Anstehender Loop Alarm
 Bit 13 Anstehender Heizstromalarm
 Bit 14 Anstehender SSR Alarm
 Bit 15 Nicht benutzt

St.Do	r	base 1dP 2dP 3dP	251 8443 16635 24827	33270	Int	0...31 <input type="checkbox"/>	Status der digitalen Ausgänge Bit 0 digitaler Ausgang 1 Bit 1 digitaler Ausgang 2 Bit 2 digitaler Ausgang 3 Bit 3 digitaler Ausgang 4 Bit 4 digitaler Ausgang 5 Bit 5 digitaler Ausgang 6
-------	---	---------------------------	-------------------------------	-------	-----	---------------------------------	---

8 ohnE

• Signal

Name	r/w	Adr.	Integer	real	Typ	Wert/off	Beschreibung	
St.Ain	r	base	252	33272	Int	0...7	<input type="checkbox"/>	Bitcodiert der Status der analogen Eingänge (Fehler, z. B. Kurzschluss)
		1dP	8444					
		2dP	16636					
		3dP	24828					
Bit 0 Bruch am Eingang 1 Bit 1 Verpolung am Eingang 1 Bit 2 Kurzschluss am Eingang 1 Bit 3 Nicht benutzt Bit 4 Bruch am Eingang 2 Bit 5 Verpolung am Eingang 2 Bit 6 Kurzschluss am Eingang 2 Bit 7 Nicht benutzt Bit 8 Bruch am Eingang 3 (Nur KS90) Bit 9 Verpolung am Eingang 3 (Nur KS90) Bit 10 Kurzschluss am Eingang 3 (Nur KS90) Bit 11 Nicht benutzt								
St.Di	r	base	253	33274	Int	0...7	<input type="checkbox"/>	Zustand der digitalen Eingänge oder von Tasten (binär kodiert).
		1dP	8445					
		2dP	16637					
		3dP	24829					
Bit 0 Eingang 1, Bit 1 Eingang 2, Bit 2 Eingang 3, Bit 8 Zustand F-Taste, Bit 9 Zustand A/H-Taste, Bit 10 Zustand Wahl-Taste, Bit 11 Zustand Dekrement-Taste, Bit 12 Zustand Inkrement-Taste, Bit 13 Zustand Loc-Schalter								
F.Di	r/w	base	303	33374	Int	0...1	<input type="checkbox"/>	Forcen der digitalen Eingänge. Forcing bedeutet die externe Steuerung eines Eingangs, das Gerät übernimmt den Wert auf diesen Eingang. (Vorgabe für Eingänge durch überlagerte Steuerung, z. B. zum Funktionstest.)
		1dP	8495					
		2dP	16687					
		3dP	24879					
Bit 0 Forcing für digitalen Eingang 1 Bit 1 Forcing für digitalen Eingang 2 Bit 2 Forcing für digitalen Eingang 3 Bit 3 Forcing für digitalen Eingang 4 Bit 4 Forcing für digitalen Eingang 5								
F.Do	r/w	base	304	33376	Int	0...15	<input type="checkbox"/>	Forcing der digitalen Ausgänge. Forcing bedeutet die externe Steuerung mindestens eines Ausganges, das Gerät nimmt keinen Einfluss auf diesen Ausgang. (Nutzung freier Geräteausgänge durch überlagerte Steuerung)
		1dP	8496					
		2dP	16688					
		3dP	24880					

9 ohnE1

• Signal

Name	r/w	Adr.	Integer	real	Typ	Wert/off	Beschreibung	
In.1	r	base	232	33232	Float	-1999...9999	<input type="checkbox"/>	Messwert nach der Messwertkorrektur, verarbeitet mit z. B. Offset- oder 2-Punkt-Korrektur bzw. skaliert.
		1dP	8424					
		2dP	16616					
		3dP	24808					
In.1r	r	base	240	33248	Float	-1999...9999	<input type="checkbox"/>	Messwert vor der Messwertkorrektur (unverarbeitet).
		1dP	8432					
		2dP	16624					
		3dP	24816					
F.Inp	r/w	base	300	33368	Float	-1999...9999	<input type="checkbox"/>	Forcingwert für einen analogen Eingang INP. Forcing bedeutet die externe Steuerung eines Eingangs, das Gerät übernimmt den Wert auf diesen Eingang wie einen Messwert. (Vorgabe für Messeingänge durch überlagerte Steuerung, z. B. zum Funktionstest.)
		1dP	8492					
		2dP	16684					
		3dP	24876					

10 ohnE2

• Signal

Name	r/w	Adr.	Integer	real	Typ	Wert/off	Beschreibung	
In.2	r	base	233	33234	Float	-1999...9999	<input type="checkbox"/>	Messwert nach der Messwertkorrektur, verarbeitet mit z. B. Offset- oder 2-Punkt-Korrektur bzw. skaliert.
		1dP	8425					
		2dP	16617					
		3dP	24809					
In.2r	r	base	241	33250	Float	-1999...9999	<input type="checkbox"/>	Messwert vor der Messwertkorrektur (unverarbeitet).
		1dP	8433					
		2dP	16625					
		3dP	24817					
F.Inp	r/w	base	301	33370	Float	-1999...9999	<input type="checkbox"/>	Forcingwert für einen analogen Eingang INP. Forcing bedeutet die externe Steuerung eines Eingangs, das Gerät übernimmt den Wert auf diesen Eingang wie einen Messwert. (Vorgabe für Messeingänge durch überlagerte Steuerung, z. B. zum Funktionstest.)
		1dP	8493					
		2dP	16685					
		3dP	24877					

11 ohnE3

• Signal

Name	r/w	Adr.	Integer	real	Typ	Wert/off	Beschreibung	
F.Out1	r/w	base	305	33378	Float	0...120	<input type="checkbox"/>	Forcing-Wert des analogen Ausgangs. Forcing bedeutet die externe Steuerung eines Ausgangs, das Gerät nimmt keinen Einfluss auf diesen Ausgang. (Nutzung freier Geräteausgänge durch überlagerte Steuerung)
		1dP	8497					
		2dP	16689					
		3dP	24881					

12 othr

• ConF

Name	r/w	Adr.	Integer	real	Typ	Wert/off	Beschreibung	
bAud	r/w	base	180	33128	Enum	Enum_Baud	Baudrate der Busschnittstelle (nur bei OPTION sichtbar). Die Baudrate legt die Übertragungsgeschwindigkeit fest.	
		1dP	8372					
		2dP	16564					
		3dP	24756					
						0	2400 Baud	
						1	4800 Baud	
						2	9600 Baud	
						3	19200 Baud	
Addr	r/w	base	181	33130	Int	1...247	<input type="checkbox"/>	Adresse auf der Busschnittstelle (nur bei OPTION sichtbar)
		1dP	8373					
		2dP	16565					
		3dP	24757					
PrtY	r/w	base	182	33132	Enum	Enum_Parity		Parität der Daten auf der Busschnittstelle (nur bei OPTION sichtbar). Einfache Möglichkeit, transferierte Daten auf Korrektheit zu prüfen.
		1dP	8374					
		2dP	16566					
		3dP	24758					
						0	Kein Parität mit 2 Stoppbits	
						1	Gerade Parität	
						2	Ungerade Parität	
						3	Keine Parität mit 1 Stoppbit	
dELY	r/w	base	183	33134	Int	0...200	<input type="checkbox"/>	Antwortverzögerung [ms] (nur bei OPTION sichtbar). Zusätzliche Verzögerungszeit bevor die empfangene Nachricht im Modbus beantwortet werden darf. (Kann erforderlich sein, wenn auf der gleichen Leitung gesendet und empfangen wird.)
		1dP	8375					
		2dP	16567					
		3dP	24759					
Unit	r/w	base	170	33108	Enum	Enum_Unit		Physikalische Einheit (Temperatur), z. B. °C.
		1dP	8362					
		2dP	16554					
		3dP	24746					
						0	ohne Einheit	
						1	°C	
						2	°F	
dP	r/w	base	171	33110	Enum	Enum_dP		Dezimalpunkt (max. Nachkommastellen). Darstellungsformat der Anzeige.
		1dP	8363					
		2dP	16555					
		3dP	24747					
						0	Keine Dezimalstelle, d. h. keine Stelle hinter dem Komma wird angezeigt.	
						1	Eine Stelle hinter dem Komma wird angezeigt.	
						2	Zwei Stellen hinter dem Komma werden angezeigt.	
						3	Drei Stellen hinter dem Komma werden angezeigt.	
C.dEL	r/w	base	184	33136	Int	0...200	<input type="checkbox"/>	Gilt für beide Schnittstellen, nur Modbus. Zusätzliche erlaubte Pausenzeit zwischen 2 empfangenen Bytes, ohne dass Nachrichtenende angenommen wird. Diese Zeit wird benötigt, wenn bei der Modemübertragung Nachrichten nicht kontinuierlich transferiert werden.
		1dP	8376					
		2dP	16568					
		3dP	24760					

12 othr

• ConF

Name	r/w	Adr.	Integer	real	Typ	Wert/off	Beschreibung
FrEq	r/w	base	150	33068	Enum	Enum_FrEq	Umschaltung auf die anliegende Netzfrequenz 50Hz / 60Hz, dadurch bessere Anpassung der Eingangsfiler zur Brummspannungsunterdrückung
		1dP	8342				
		2dP	16534				
		3dP	24726				
						0	Netzfrequenz beträgt 50Hz.
						1	Netzfrequenz beträgt 60Hz.

• Signal

Name	r/w	Adr.	Integer	real	Typ	Wert/off	Beschreibung
E.1	r/w	base	210	33188	Enum	Defect	Err 1 (interner Fehler, nicht behebbbar). Service kontaktieren.
		1dP	8402				
		2dP	16594				
		3dP	24786				
						0	Es liegt kein Fehler vor. (Reset)
						2	Das Gerät ist defekt.

E.2	r/w	base	211	33190	Enum	Problem	Err2 (interner Fehler, rücksetzbar) (Als Prozesswert über Feldbuschnittstelle nicht beschreibbar!)
		1dP	8403				
		2dP	16595				
		3dP	24787				
						0	Es liegt kein Fehler vor bzw. Zurücksetzen des Fehlers (Reset).
						1	Ein Fehler ist aufgetreten und gespeichert worden.

FbF.1	r/w	base	212	33192	Enum	Break	Fühlerbruch Eingang INP 1. Typische Ursachen und Abhilfen: Fühler defekt - INP1 Fühler austauschen, Verdrahtungsfehler - INP1 Anschluss überprüfen (Als Prozesswert über Feldbuschnittstelle nicht beschreibbar!)
		1dP	8404				
		2dP	16596				
		3dP	24788				
						0	Es liegt kein Fehler vor bzw. Zurücksetzen des Fühlerbruchalarms (Reset)
						1	Der Fehler Fühlerbruch ist aufgetreten und gespeichert worden, der Fehler liegt nicht mehr vor. Der Anwender muss die Fehlermeldung quittieren um sie aus der Errorliste zu löschen.
						2	Fühlerbruch: Der Fühler ist defekt oder es besteht ein Verdrahtungsfehler.

Sht.1	r/w	base	213	33194	Enum	Short	Kurzschluss Eingang INP 1. Typische Ursachen und Abhilfen: Fühler defekt - Fühler austauschen, Verdrahtungsfehler - Anschluss INP1 überprüfen (Als Prozesswert über Feldbuschnittstelle nicht beschreibbar!)
		1dP	8405				
		2dP	16597				
		3dP	24789				
						0	Es liegt kein Fehler vor bzw. Zurücksetzen des Kurzschlussalarms (Reset)
						1	Ein Kurzschlussfehler ist aufgetreten und gespeichert worden.
						2	Ein Kurzschlussfehler liegt vor.

12 othr

• Signal

Name	r/w	Adr.	Integer	real	Typ	Wert/off	Beschreibung	
POL.1	r/w	base	214	33196	Enum	Polarity	Verpolung Eingang INP 1. Mögliche Abhilfe: Verdrahtung an INP1 tauschen (Als Prozesswert über Feldbuschnittstelle nicht beschreibbar!)	
		1dP	8406					
		2dP	16598					
		3dP	24790					
							0	Es liegt kein Fehler vor bzw. Zurücksetzen des Fehlers Verpolung (Reset).
							1	Ein Verpolungsfehler ist aufgetreten und gespeichert worden.
							2	Verpolung. Die Verdrahtung des Eingangs ist nicht korrekt.
FbF.2	r/w	base	215	33198	Enum	Break	Fühlerbruch Eingang INP 2. Typische Ursachen und Abhilfen: Fühler defekt - INP2 Fühler austauschen, Verdrahtungsfehler - INP2 Anschluss überprüfen (Als Prozesswert über Feldbuschnittstelle nicht beschreibbar!)	
		1dP	8407					
		2dP	16599					
		3dP	24791					
							0	Es liegt kein Fehler vor bzw. Zurücksetzen des Fühlerbruchalarms (Reset)
							1	Der Fehler Fühlerbruch ist aufgetreten und gespeichert worden, der Fehler liegt nicht mehr vor. Der Anwender muss die Fehlermeldung quittieren um sie aus der Errorliste zu löschen.
							2	Fühlerbruch: Der Fühler ist defekt oder es besteht ein Verdrahtungsfehler.
Sht.2	r/w	base	216	33200	Enum	Short	Kurzschluss Eingang INP 2. Typische Ursachen und Abhilfen: Fühler defekt - Fühler austauschen, Verdrahtungsfehler - Anschluss INP2 überprüfen (Als Prozesswert über Feldbuschnittstelle nicht beschreibbar!)	
		1dP	8408					
		2dP	16600					
		3dP	24792					
							0	Es liegt kein Fehler vor bzw. Zurücksetzen des Kurzschlussalarms (Reset)
							1	Ein Kurzschlussfehler ist aufgetreten und gespeichert worden.
							2	Ein Kurzschlussfehler liegt vor.
POL.2	r/w	base	217	33202	Enum	Polarity	Verpolung Eingang INP 2. Mögliche Abhilfe: Verdrahtung an INP2 tauschen (Als Prozesswert über Feldbuschnittstelle nicht beschreibbar!)	
		1dP	8409					
		2dP	16601					
		3dP	24793					
							0	Es liegt kein Fehler vor bzw. Zurücksetzen des Fehlers Verpolung (Reset).
							1	Ein Verpolungsfehler ist aufgetreten und gespeichert worden.
							2	Verpolung. Die Verdrahtung des Eingangs ist nicht korrekt.
HCA	r/w	base	218	33204	Enum	HeatCurr	Heizstrom-Alarm. Mögliche Fehler sind Heizstromkreisunterbrechung mit Strom I < Heizstromgrenzwert oder Strom I > Heizstromgrenzwert (je nach Konfigurierung), oder Heizband zerstört. Mögliche Abhilfe: Heizstromkreis überprüfen, eventuell Heizband ersetzen. (Als Prozesswert über Feldbuschnittstelle nicht beschreibbar!)	
		1dP	8410					
		2dP	16602					
		3dP	24794					
							0	Es liegt kein Fehler vor bzw. Zurücksetzen des Heizstromfehlers (Reset).
							1	Es ist ein Heizstrom-Fehler aufgetreten und gespeichert worden.

12 othr

• Signal

Name	r/w	Adr.	Integer	real	Typ	Wert/off	Beschreibung
SSr	r/w	base	219	33206	Enum	Short	Meldung SSr Alarm. Mögliche Fehler sind Stromfluß im Heizkreis bei Regler aus, oder SSR defekt, verklebt. Mögliche Abhilfe: Heizstromkreis überprüfen, eventuell Solid-State-Relais ersetzen. (Als Prozesswert über Feldbusschnittstelle nicht beschreibbar!)
		1dP	8411				
		2dP	16603				
		3dP	24795				
						0	Es liegt kein Fehler vor bzw. Zurücksetzen des Kurzschlussalarms (Reset)
						1	Ein Kurzschlussfehler ist aufgetreten und gespeichert worden.
						2	Ein Kurzschlussfehler liegt vor.

LooP	r/w	base	220	33208	Enum	LoopAlarm	Regelkreis-Alarm: LooP. Mögliche Fehler sind Eingangssignal defekt oder nicht korrekt angeschlossen, oder Ausgang nicht korrekt angeschlossen. Mögliche Abhilfe: Heiz- bzw. Kühlstromkreis prüfen, Fühler überprüfen und eventuell ersetzen, Regler und Schaltvorrichtung überprüfen. (Als Prozesswert über Feldbusschnittstelle nicht beschreibbar!)
		1dP	8412				
		2dP	16604				
		3dP	24796				
						0	Es liegt kein Fehler vor bzw. Zurücksetzen des Loopalarms (Reset)
						1	Ein Regelkreisfehler (Loop) ist aufgetreten und gespeichert worden.
						2	Ein Regelkreisfehler (Loop) steht an, auf die Stellgrößenausgabe erfolgte keine deutliche Prozessreaktion.

AdA.H	r/w	base	221	33210	Enum	Tune	Fehlermeldung der Selbstoptimierung "Heizen" und Abbruchursache. Hinweise zur Fehlersuche: Wirkungsrichtung kontrollieren - Regelkreis geschlossen? - Stellgrößenbeschränkung - Sollwert anpassen - Stellgrößensprung Yopt vergrößern. (Als Prozesswert über Feldbusschnittstelle nicht beschreibbar!)
		1dP	8413				
		2dP	16605				
		3dP	24797				
						0	kein Fehler
						3	Der Prozess reagiert in die falsche Richtung. Mögliche Abhilfe: Regler umkonfigurieren (invers <-> direkt). Eventuell Ausgang kontrollieren (invers <-> direkt).
						4	Der Prozess zeigt keine Reaktion. Eventuell ist der Regelkreis nicht geschlossen. Mögliche Abhilfe: Fühler, Anschlüsse und Prozess überprüfen.
						5	Der Wendepunkt der Sprungantwort des Istwertes liegt zu tief. Mögliche Abhilfe: Den erlaubten Stellgrößenbereich erweitern, d. h. die Parameter Y.Hi erhöhen ("Heizen") bzw. Y.Lo niedriger einstellen ("Kühlen").
						6	Der Versuch ist gescheitert und wurde wegen Gefahr der Sollwertüberschreitung abgebrochen. Mögliche Abhilfe: Versuch mit größerem Sollwertabstand wiederholen.
						7	Es ist kein ausreichend großer Stellgrößensprung möglich (Mindest-Sprunghöhe > 5%). Mögliche Abhilfe: Den erlaubten Stellgrößenbereich erweitern, d. h. den Parameter Y.Hi erhöhen ("Heizen") bzw. Y.Lo niedriger einstellen ("Kühlen").
						8	Der Versuch wurde vor Ausgabe des Stellsprunges gestoppt, da der Sollwertabstand zu gering ist. Mögliche Abhilfe: Sollwerteinstellbereich verkleinern oder Sollwert ändern, oder Istwert absenken.
						9	Der Impuls - Versuch ist fehlgeschlagen. Es wurden keine Parameter ermittelt. Eventuell ist der Regelkreis nicht geschlossen. Mögliche Abhilfe: Fühler, Anschlüsse und Prozess überprüfen

12 othr

• Signal

Name	r/w	Adr.	Integer	real	Typ	Wert/off	Beschreibung
AdA.C	r/w	base	222	33212	Enum	Tune	Fehlermeldung der Selbstoptimierung "Kühlen" und Abbruchursache. Hinweise zur Fehlersuche: Wirkungsrichtung kontrollieren - Regelkreis geschlossen? - Stellgrößenbeschränkung - Sollwert anpassen - Stellgrößenprung Yopt vergrößern. (Als Prozesswert über Feldbusschnittstelle nicht beschreibbar!)
		1dP	8414				
		2dP	16606				
		3dP	24798				

0	kein Fehler
3	Der Prozess reagiert in die falsche Richtung. Mögliche Abhilfe: Regler umkonfigurieren (invers <-> direkt). Eventuell Ausgang kontrollieren (invers <-> direkt).
4	Der Prozess zeigt keine Reaktion. Eventuell ist der Regelkreis nicht geschlossen. Mögliche Abhilfe: Fühler, Anschlüsse und Prozess überprüfen.
5	Der Wendepunkt der Sprungantwort des Istwertes liegt zu tief. Mögliche Abhilfe: Den erlaubten Stellgrößenbereich erweitern, d. h. die Parameter Y.Hi erhöhen ("Heizen") bzw. Y.Lo niedriger einstellen ("Kühlen").
6	Der Versuch ist gescheitert und wurde wegen Gefahr der Sollwertüberschreitung abgebrochen. Mögliche Abhilfe: Versuch mit größerem Sollwertabstand wiederholen.
7	Es ist kein ausreichend großer Stellgrößenprung möglich (Mindest-Sprunghöhe > 5%). Mögliche Abhilfe: Den erlaubten Stellgrößenbereich erweitern, d. h. den Parameter Y.Hi erhöhen ("Heizen") bzw. Y.Lo niedriger einstellen ("Kühlen").
8	Der Versuch wurde vor Ausgabe des Stellsprunges gestoppt, da der Sollwertabstand zu gering ist. Mögliche Abhilfe: Sollwerteinstellbereich verkleinern oder Sollwert ändern, oder Istwert absenken.
9	Der Impuls - Versuch ist fehlgeschlagen. Es wurden keine Parameter ermittelt. Eventuell ist der Regelkreis nicht geschlossen. Mögliche Abhilfe: Fühler, Anschlüsse und Prozess überprüfen

Lim.1	r/w	base	223	33214	Enum	Limit	Beschreibung
		1dP	8415				Grenzwert 1 verletzt. Hinweis zur Fehlersuche: Prozess überprüfen (Als Prozesswert über Feldbusschnittstelle nicht beschreibbar!)
		2dP	16607				
		3dP	24799				

0	Es liegt kein Fehler vor bzw. Zurücksetzen des Grenzwertalarms (Reset).
1	Der Grenzwert ist verletzt worden, dieser Fehler wurde gespeichert.
2	Der Grenzwert ist verletzt, der überwachte (Mess-) Wert liegt außerhalb der eingestellten Grenzen.

Lim.2	r/w	base	224	33216	Enum	Limit	Beschreibung
		1dP	8416				Grenzwert 2 verletzt. Hinweis zur Fehlersuche: Prozess überprüfen (Als Prozesswert über Feldbusschnittstelle nicht beschreibbar!)
		2dP	16608				
		3dP	24800				

0	Es liegt kein Fehler vor bzw. Zurücksetzen des Grenzwertalarms (Reset).
1	Der Grenzwert ist verletzt worden, dieser Fehler wurde gespeichert.
2	Der Grenzwert ist verletzt, der überwachte (Mess-) Wert liegt außerhalb der eingestellten Grenzen.

12 othr

• Signal

Name	r/w	Adr.	Integer	real	Typ	Wert/off	Beschreibung
Lim.3	r/w	base	225	33218	Enum	Limit	Grenzwert 3 verletzt. Hinweis zur Fehlersuche: Prozess überprüfen (Als Prozesswert über Feldbuschnittstelle nicht beschreibbar!)
		1dP	8417				
		2dP	16609				
		3dP	24801				
						0	Es liegt kein Fehler vor bzw. Zurücksetzen des Grenzwertalarms (Reset).
						1	Der Grenzwert ist verletzt worden, dieser Fehler wurde gespeichert.
						2	Der Grenzwert ist verletzt, der überwachte (Mess-) Wert liegt außerhalb der eingestellten Grenzen.

InF.1	r/w	base	226	33220	Enum	Time	Meldung des Betriebsstunden-Zählers, dass die eingestellte Anzahl von Betriebsstunden für diese Wartungsperiode erreicht ist. Der Betriebsstundenzähler für die Wartungsperiode wird mit dem Quittieren der Meldung zurückgesetzt. Die Kontrolle der Betriebsstunden dient der vorbeugenden Wartung. - Zum Löschen der Meldung quittieren. (Als Prozesswert über Feldbuschnittstelle nicht beschreibbar!)
		1dP	8418				
		2dP	16610				
		3dP	24802				
						0	Keine Meldung bzw. Zurücksetzen der Zeitgrenzwert-Meldung (Reset).
						1	Betriebsstunden - Grenzwert (Wartungsperiode) erreicht: Bitte quittieren.

InF.2	r/w	base	227	33222	Enum	Switch	Meldung des Schaltspiel-Zählers, dass die eingestellte Anzahl von Schaltspielen für diese Wartungsperiode erreicht ist. Der Schaltspielzähler für die Wartungsperiode wird mit dem Quittieren der Meldung zurückgesetzt. Die Kontrolle der Schaltspielzahl dient der vorbeugenden Wartung. - Zum Löschen der Meldung quittieren. (Als Prozesswert über Feldbuschnittstelle nicht beschreibbar!)
		1dP	8419				
		2dP	16611				
		3dP	24803				
						0	Keine Meldung bzw. Zurücksetzen der Schaltspielzahl-Meldung (Reset).
						1	Schaltspielzahl - Grenzwert (Wartungsperiode) erreicht: Bitte quittieren

E.4	r/w	base	228	33224	Enum	Problem	Hardware-Fehler. Ursache: Codenummer und Hardware sind nicht identisch. Mögliche Abhilfe: Service kontaktieren. (Als Prozesswert über Feldbuschnittstelle nicht beschreibbar!)
		1dP	8420				
		2dP	16612				
		3dP	24804				
						0	Es liegt kein Fehler vor bzw. Zurücksetzen des Fehlers (Reset).
						1	Ein Fehler ist aufgetreten und gespeichert worden.

13 Out.1

• ConF

Name	r/w	Adr.	Integer	real	Typ	Wert/off	Beschreibung
O.Act	r/w	base	4150	41068	Enum	Enum_OAct	Wirkungsrichtung des schaltenden Ausgangs. Direkt: Aktive Funktion (z.B. Grenzwert) schaltet den Ausgang EIN; Invers: Aktive Funktion (z.B. Grenzwert) schaltet den Ausgang AUS
		1dP	12342				
		2dP	20534				
		3dP	28726				
						0	Direkt / Arbeitsstromprinzip
						1	Invers / Ruhestromprinzip

13 Out.1

• ConF

Name	r/w	Adr.	Integer	real	Typ	Wert/off	Beschreibung
Y.1	r/w	base	4151	41070	Enum	Enum_Y1	Ausgabe: Reglerausgang Y1
		1dP	12343				
		2dP	20535				
		3dP	28727				
							0 nicht aktiv
							1 Der Ausgang gibt den Reglerausgang Y1 aus.
Y.2	r/w	base	4152	41072	Enum	Enum_Y2	Ausgabe: Reglerausgang Y2. Achtung: Der Reglerausgang Y2 ist nicht zu verwechseln mit dem Parameter fester Stellwert Y2 !
		1dP	12344				
		2dP	20536				
		3dP	28728				
							0 nicht aktiv
							1 Der Ausgang gibt den Reglerausgang Y2 aus.
Lim.1	r/w	base	4153	41074	Enum	Enum_Lim1	Ausgabe: Meldung Grenzwert 1.
		1dP	12345				
		2dP	20537				
		3dP	28729				
							0 nicht aktiv
							1 Der Ausgang gibt den Grenzwert 1 -Alarm aus.
Lim.2	r/w	base	4154	41076	Enum	Enum_Lim2	Ausgabe: Meldung Grenzwert 2
		1dP	12346				
		2dP	20538				
		3dP	28730				
							0 nicht aktiv
							1 Der Ausgang gibt den Grenzwert 2 -Alarm aus.
Lim.3	r/w	base	4155	41078	Enum	Enum_Lim3	Ausgabe: Meldung Grenzwert 3
		1dP	12347				
		2dP	20539				
		3dP	28731				
							0 nicht aktiv
							1 Der Ausgang gibt den Grenzwert 3 -Alarm aus.
LP.AL	r/w	base	4157	41082	Enum	Enum_OUT_LPAL	Ausgabe: Meldung Unterbrechungsalarm (LOOP). Der Unterbrechungsalarm prüft, ob der Prozess eine dem Reglersignal entsprechende Reaktion zeigt.
		1dP	12349				
		2dP	20541				
		3dP	28733				
							0 nicht aktiv
							1 Dieser Ausgang gibt den Loop-Alarm (= Unterbrechungsalarm) aus.
HC.AL	r/w	base	4158	41084	Enum	Enum_OUT_HCAL	Ausgabe: Meldung Heizstromalarm. Geprüft wird auf Heizstromkreisunterbrechung mit Strom I < Heizstromgrenzwert oder auf Überlast mit Strom I > Heizstromgrenzwert (je nach Konfigurierung).
		1dP	12350				
		2dP	20542				
		3dP	28734				
							0 nicht aktiv
							1 Dieser Ausgang gibt den Heizstromalarm aus.

13 Out. 1

• ConF

Name	r/w	Adr.	Integer	real	Typ	Wert/off	Beschreibung
HC.SC	r/w	base	4159	41086	Enum	Enum_HCSC	Ausgabe: Meldung Solid State Relay (SSR) Kurzschluss. Der Solid State Relay - Kurzschlussalarm wird aktiv, wenn Strom im Heizkreis fließt, obwohl der Regler abgeschaltet ist.
		1dP	12351				
		2dP	20543				
		3dP	28735				
			0	nicht aktiv			
			1	Dieser Ausgang gibt den SSR-Fehler aus.			
timE	r/w	base	4160	41088	Enum	Enum_time	Ausgabe: Meldung Timer läuft. Diese Meldung wird generiert durch die Sollwertverarbeitung, wenn eine Timer-Betriebsart konfiguriert ist und der Timer abläuft.
		1dP	12352				
		2dP	20544				
		3dP	28736				
			0	nicht aktiv			
			1	Dieser Ausgang gibt den Timer-Zustand aus. Soll nach Ablauf des Timers ein Relais schalten, muss für diesen Ausgang die inverse Arbeitsweise O.Act = 1 gewählt werden. Wird direkte Arbeitsweise eingestellt, signalisiert der Ausgang den aktiven Timer.			
t.End	r/w	base	4176	41120	Enum	Enum_TEnd	Ausgabe: Meldung Timer Ende. Die Meldung Timerende steht nach Ablauf des Timers zur Verfügung (nur bei Konfiguration Timer).
		1dP	12368				
		2dP	20560				
		3dP	28752				
			0	nicht aktiv			
			1	Dieser Ausgang gibt die Meldung Timer-Ende aus.			
P.End	r/w	base	4161	41090	Enum	Enum_PEnd	Ausgabe: Meldung Programm Ende. Die Meldung Programmende steht nach Ablauf des Programms zur Verfügung (nur bei Konfiguration Programmregler).
		1dP	12353				
		2dP	20545				
		3dP	28737				
			0	nicht aktiv			
			1	Dieser Ausgang gibt die Meldung Programm Ende aus.			
FAi.1	r/w	base	4162	41092	Enum	Enum_FAI1	Ausgabe: Meldung INP1-Fehler. Das Fail-Signal wird erzeugt, wenn beim analogen Eingang INP1 ein Fehler auftritt.
		1dP	12354				
		2dP	20546				
		3dP	28738				
			0	nicht aktiv			
			1	Der Ausgang gibt die Fehlermeldung INP1-Fehler aus.			
FAi.2	r/w	base	4163	41094	Enum	Enum_FAI2	Ausgabe: Meldung INP2-Fehler. Das Fail-Signal wird erzeugt, wenn beim analogen Eingang INP2 ein Fehler auftritt.
		1dP	12355				
		2dP	20547				
		3dP	28739				
			0	nicht aktiv			
			1	Dieser Ausgang gibt die Fehlermeldung INP2-Fehler aus.			

13 Out.1

• Signal

Name	r/w	Adr.	Integer	real	Typ	Wert/off	Beschreibung
Out1	r	base	4180	41128	Enum	Enum_Ausgang	Zustand des digitalen Ausgangs
		1dP	12372				
		2dP	20564				
		3dP	28756				
						0	Aus
						1	Ein
F.Do1	r/w	base	4181	41130	Enum	Enum_Ausgang	Forcing dieses digitalen Ausgangs. Forcing bedeutet die externe Steuerung eines Ausgangs, das Gerät nimmt keinen Einfluss auf diesen Ausgang. (Nutzung freier Geräteausgänge durch überlagerte Steuerung)
		1dP	12373				
		2dP	20565				
		3dP	28757				
						0	Aus
						1	Ein

14 Out.2

• ConF

Name	r/w	Adr.	Integer	real	Typ	Wert/off	Beschreibung
O.Act	r/w	base	4250	41268	Enum	Enum_OAct	Wirkungsrichtung des schaltenden Ausgangs. Direkt: Aktive Funktion (z.B. Grenzwert) schaltet den Ausgang EIN; Invers: Aktive Funktion (z.B. Grenzwert) schaltet den Ausgang AUS
		1dP	12442				
		2dP	20634				
		3dP	28826				
						0	Direkt / Arbeitsstromprinzip
						1	Invers / Ruhestromprinzip
Y.1	r/w	base	4251	41270	Enum	Enum_Y1	Ausgabe: Reglerausgang Y1
		1dP	12443				
		2dP	20635				
		3dP	28827				
						0	nicht aktiv
						1	Der Ausgang gibt den Reglerausgang Y1 aus.
Y.2	r/w	base	4252	41272	Enum	Enum_Y2	Ausgabe: Reglerausgang Y2. Achtung: Der Reglerausgang Y2 ist nicht zu verwechseln mit dem Parameter fester Stellwert Y2 !
		1dP	12444				
		2dP	20636				
		3dP	28828				
						0	nicht aktiv
						1	Der Ausgang gibt den Reglerausgang Y2 aus.
Lim.1	r/w	base	4253	41274	Enum	Enum_Lim1	Ausgabe: Meldung Grenzwert 1.
		1dP	12445				
		2dP	20637				
		3dP	28829				
						0	nicht aktiv
						1	Der Ausgang gibt den Grenzwert 1 -Alarm aus.

14 Out.2

• ConF

Name	r/w	Adr.	Integer	real	Typ	Wert/off	Beschreibung
Lim.2	r/w	base	4254	41276	Enum	Enum_Lim2	Ausgabe: Meldung Grenzwert 2
		1dP	12446				
		2dP	20638				
		3dP	28830				
							0 nicht aktiv
							1 Der Ausgang gibt den Grenzwert 2 -Alarm aus.
Lim.3	r/w	base	4255	41278	Enum	Enum_Lim3	Ausgabe: Meldung Grenzwert 3
		1dP	12447				
		2dP	20639				
		3dP	28831				
							0 nicht aktiv
							1 Der Ausgang gibt den Grenzwert 3 -Alarm aus.
LP.AL	r/w	base	4257	41282	Enum	Enum_OUT_LPAL	Ausgabe: Meldung Unterbrechungsalarm (LOOP). Der Unterbrechungsalarm prüft, ob der Prozess eine dem Reglersignal entsprechende Reaktion zeigt.
		1dP	12449				
		2dP	20641				
		3dP	28833				
							0 nicht aktiv
							1 Dieser Ausgang gibt den Loop-Alarm (= Unterbrechungsalarm) aus.
HC.AL	r/w	base	4258	41284	Enum	Enum_OUT_HCAL	Ausgabe: Meldung Heizstromalarm. Geprüft wird auf Heizstromkreisunterbrechung mit Strom I < Heizstromgrenzwert oder auf Überlast mit Strom I > Heizstromgrenzwert (je nach Konfigurierung).
		1dP	12450				
		2dP	20642				
		3dP	28834				
							0 nicht aktiv
							1 Dieser Ausgang gibt den Heizstromalarm aus.
HC.SC	r/w	base	4259	41286	Enum	Enum_HCSC	Ausgabe: Meldung Solid State Relay (SSR) Kurzschluss. Der Solid State Relay - Kurzschlussalarm wird aktiv, wenn Strom im Heizkreis fließt, obwohl der Regler abgeschaltet ist.
		1dP	12451				
		2dP	20643				
		3dP	28835				
							0 nicht aktiv
							1 Dieser Ausgang gibt den SSR-Fehler aus.
timE	r/w	base	4260	41288	Enum	Enum_time	Ausgabe: Meldung Timer läuft. Diese Meldung wird generiert durch die Sollwertverarbeitung, wenn eine Timer-Betriebsart konfiguriert ist und der Timer abläuft.
		1dP	12452				
		2dP	20644				
		3dP	28836				
							0 nicht aktiv
							1 Dieser Ausgang gibt den Timer-Zustand aus. Soll nach Ablauf des Timers ein Relais schalten, muss für diesen Ausgang die inverse Arbeitsweise O.Act = 1 gewählt werden. Wird direkte Arbeitsweise eingestellt, signalisiert der Ausgang den aktiven Timer.

14 Out.2

• ConF

Name	r/w	Adr.	Integer	real	Typ	Wert/off	Beschreibung
t.End	writ	base	4276	41320	Enum	Enum_tEnd	Ausgabe: Meldung Timer Ende. Die Meldung Timerende steht nach Ablauf des Timers zur Verfügung (nur bei Konfiguration Timer).
		1dP	12468				
		2dP	20660				
		3dP	28852				
						0	nicht aktiv
						1	Dieser Ausgang gibt die Meldung Timer-Ende aus.

P.End	r/w	base	4261	41290	Enum	Enum_PEnd	Ausgabe: Meldung Programm Ende. Die Meldung Programmende steht nach Ablauf des Programms zur Verfügung (nur bei Konfiguration Programmregler).
		1dP	12453				
		2dP	20645				
		3dP	28837				
						0	nicht aktiv
						1	Dieser Ausgang gibt die Meldung Programm Ende aus.

FAi.1	r/w	base	4262	41292	Enum	Enum_FAi1	Ausgabe: Meldung INP1-Fehler. Das Fail-Signal wird erzeugt, wenn beim analogen Eingang INP1 ein Fehler auftritt.
		1dP	12454				
		2dP	20646				
		3dP	28838				
						0	nicht aktiv
						1	Der Ausgang gibt die Fehlermeldung INP1-Fehler aus.

FAi.2	r/w	base	4263	41294	Enum	Enum_FAi2	Ausgabe: Meldung INP2-Fehler. Das Fail-Signal wird erzeugt, wenn beim analogen Eingang INP2 ein Fehler auftritt.
		1dP	12455				
		2dP	20647				
		3dP	28839				
						0	nicht aktiv
						1	Dieser Ausgang gibt die Fehlermeldung INP2-Fehler aus.

• Signal

Name	r/w	Adr.	Integer	real	Typ	Wert/off	Beschreibung
Out2	r	base	4280	41328	Enum	Enum_Ausgang	Zustand des digitalen Ausgangs
		1dP	12472				
		2dP	20664				
		3dP	28856				
						0	Aus
						1	Ein

F.Do2	r/w	base	4281	41330	Enum	Enum_Ausgang	Forcing dieses digitalen Ausgangs. Forcing bedeutet die externe Steuerung eines Ausgangs, das Gerät nimmt keinen Einfluss auf diesen Ausgang. (Nutzung freier Geräteausgänge durch überlagerte Steuerung)
		1dP	12473				
		2dP	20665				
		3dP	28857				
						0	Aus
						1	Ein

15 Out.3

• ConF

Name	r/w	Adr.	Integer	real	Typ	Wert/off	Beschreibung
O.tYP	r/w	base	4370	41508	Enum	Enum_OtYP	Auswahl des Signaltyps für den Ausgang, z. B. Strom- oder Spannungsausgang (nur bei analogem Ausgang).
		1dP	12562				
		2dP	20754				
		3dP	28946				
						0	Relais / Logik
						1	0 ... 20 mA stetig
						2	4 ... 20 mA stetig
						3	0...10 V stetig
						4	2...10 V stetig
						5	Transmitterspeisung
O.Act	r/w	base	4350	41468	Enum	Enum_OAct	Wirkungsrichtung des schaltenden Ausgangs. Direkt: Aktive Funktion (z.B. Grenzwert) schaltet den Ausgang EIN; Invers: Aktive Funktion (z.B. Grenzwert) schaltet den Ausgang AUS
		1dP	12542				
		2dP	20734				
		3dP	28926				
						0	Direkt / Arbeitsstromprinzip
						1	Invers / Ruhestromprinzip
Y.1	r/w	base	4351	41470	Enum	Enum_Y1	Ausgabe: Reglerausgang Y1
		1dP	12543				
		2dP	20735				
		3dP	28927				
						0	nicht aktiv
						1	Der Ausgang gibt den Reglerausgang Y1 aus.
Y.2	r/w	base	4352	41472	Enum	Enum_Y2	Ausgabe: Reglerausgang Y2. Achtung: Der Reglerausgang Y2 ist nicht zu verwechseln mit dem Parameter fester Stellwert Y2 !
		1dP	12544				
		2dP	20736				
		3dP	28928				
						0	nicht aktiv
						1	Der Ausgang gibt den Reglerausgang Y2 aus.
Lim.1	r/w	base	4353	41474	Enum	Enum_Lim1	Ausgabe: Meldung Grenzwert 1.
		1dP	12545				
		2dP	20737				
		3dP	28929				
						0	nicht aktiv
						1	Der Ausgang gibt den Grenzwert 1 -Alarm aus.
Lim.2	r/w	base	4354	41476	Enum	Enum_Lim2	Ausgabe: Meldung Grenzwert 2
		1dP	12546				
		2dP	20738				
		3dP	28930				
						0	nicht aktiv
						1	Der Ausgang gibt den Grenzwert 2 -Alarm aus.

15 Out.3

• ConF

Name	r/w	Adr.	Integer	real	Typ	Wert/off	Beschreibung
Lim.3	r/w	base	4355	41478	Enum	Enum_Lim3	Ausgabe: Meldung Grenzwert 3
		1dP	12547				
		2dP	20739				
		3dP	28931				
					0	nicht aktiv	
					1	Der Ausgang gibt den Grenzwert 3 -Alarm aus.	
LP.AL	r/w	base	4357	41482	Enum	Enum_OUT_LPAL	Ausgabe: Meldung Unterbrechungsalarm (LOOP). Der Unterbrechungsalarm prüft, ob der Prozess eine dem Reglersignal entsprechende Reaktion zeigt.
		1dP	12549				
		2dP	20741				
		3dP	28933				
					0	nicht aktiv	
					1	Dieser Ausgang gibt den Loop-Alarm (= Unterbrechungsalarm) aus.	
HC.AL	r/w	base	4358	41484	Enum	Enum_OUT_HCAL	Ausgabe: Meldung Heizstromalarm. Geprüft wird auf Heizstromkreisunterbrechung mit Strom I < Heizstromgrenzwert oder auf Überlast mit Strom I > Heizstromgrenzwert (je nach Konfigurierung).
		1dP	12550				
		2dP	20742				
		3dP	28934				
					0	nicht aktiv	
					1	Dieser Ausgang gibt den Heizstromalarm aus.	
HC.SC	r/w	base	4359	41486	Enum	Enum_HCSC	Ausgabe: Meldung Solid State Relay (SSR) Kurzschluss. Der Solid State Relay - Kurzschlussalarm wird aktiv, wenn Strom im Heizkreis fließt, obwohl der Regler abgeschaltet ist.
		1dP	12551				
		2dP	20743				
		3dP	28935				
					0	nicht aktiv	
					1	Dieser Ausgang gibt den SSR-Fehler aus.	
timE	r/w	base	4360	41488	Enum	Enum_time	Ausgabe: Meldung Timer läuft. Diese Meldung wird generiert durch die Sollwertverarbeitung, wenn eine Timer-Betriebsart konfiguriert ist und der Timer abläuft.
		1dP	12552				
		2dP	20744				
		3dP	28936				
					0	nicht aktiv	
					1	Dieser Ausgang gibt den Timer-Zustand aus. Soll nach Ablauf des Timers ein Relais schalten, muss für diesen Ausgang die inverse Arbeitsweise O.Act = 1 gewählt werden. Wird direkte Arbeitsweise eingestellt, signalisiert der Ausgang den aktiven Timer.	
t.End	r/w	base	4376	41520	Enum	Enum_TEnd	Ausgabe: Meldung Timer Ende. Die Meldung Timerende steht nach Ablauf des Timers zur Verfügung (nur bei Konfiguration Timer).
		1dP	12568				
		2dP	20760				
		3dP	28952				
					0	nicht aktiv	
					1	Dieser Ausgang gibt die Meldung Timer-Ende aus.	

15 Out.3

• ConF

Name	r/w	Adr.	Integer	real	Typ	Wert/off	Beschreibung
P.End	r/w	base	4361	41490	Enum	Enum_PEnd	Ausgabe: Meldung Programm Ende. Die Meldung Programmende steht nach Ablauf des Programms zur Verfügung (nur bei Konfiguration Programmregler).
		1dP	12553				
		2dP	20745				
		3dP	28937				
						0	nicht aktiv
						1	Dieser Ausgang gibt die Meldung Programm Ende aus.
FAi.1	r/w	base	4362	41492	Enum	Enum_FAi1	Ausgabe: Meldung INP1-Fehler. Das Fail-Signal wird erzeugt, wenn beim analogen Eingang INP1 ein Fehler auftritt.
		1dP	12554				
		2dP	20746				
		3dP	28938				
						0	nicht aktiv
						1	Der Ausgang gibt die Fehlermeldung INP1-Fehler aus.
FAi.2	r/w	base	4363	41494	Enum	Enum_FAi2	Ausgabe: Meldung INP2-Fehler. Das Fail-Signal wird erzeugt, wenn beim analogen Eingang INP2 ein Fehler auftritt.
		1dP	12555				
		2dP	20747				
		3dP	28939				
						0	nicht aktiv
						1	Dieser Ausgang gibt die Fehlermeldung INP2-Fehler aus.
Out.0	r/w	base	4371	41510	Float	-1999...9999 <input type="checkbox"/>	Untere Skalierungsgrenze des Analogausgangs (entspricht 0%). Werden Strom- oder Spannungssignale als Ausgangsgrößen verwendet, kann in der Parameter-Ebene eine Skalierung der Anzeige- auf die Ausgangswerte erfolgen. Die Angabe des Ausgangswertes des unteren Skalierungspunktes erfolgt in der jeweiligen elektrischen Größe (mA / V).
		1dP	12563				
		2dP	20755				
		3dP	28947				
Out.1	r/w	base	4372	41512	Float	-1999...9999 <input type="checkbox"/>	Obere Skalierungsgrenze des Analogausgangs (entspricht 100%). Werden Strom- oder Spannungssignale als Ausgangsgrößen verwendet, kann in der Parameter-Ebene eine Skalierung der Anzeige- auf die Ausgangswerte erfolgen. Die Angabe des Ausgangswertes des oberen Skalierungspunktes erfolgt in der jeweiligen elektrischen Größe (mA / V).
		1dP	12564				
		2dP	20756				
		3dP	28948				
O.Src	r/w	base	4373	41514	Enum	Enum_OSrc	Auswahl der Signalquelle für den Analogausgang (nicht bei allen Ausgangssignaltypen O.TYP sichtbar), z. B. Ausgabe des Istwertes oder der Regelabweichung.
		1dP	12565				
		2dP	20757				
		3dP	28949				
						0	nicht aktiv
						1	Reglerausgang y1 (stetig)
						2	Reglerausgang y2 (stetig)
						3	Istwert
						4	Der wirksame Sollwert Weff, auf den geregelt wird. Beispiel: Der Gradient ändert den wirksamen Sollwert, bis er den internen (Ziel-) Sollwert erreicht.
						5	Regelabweichung xw (Istwert - Sollwert). Hinweis: Es wird der wirksame Sollwert verwendet, d. h. bei einem Gradienten der sich ändernde, nicht der Zielsollwert.

15 Out.3

• Signal

Name	r/w	Adr.	Integer	real	Typ	Wert/off	Beschreibung
Out1	r	base	4380	41528	Enum	Enum_Ausgang	Zustand des digitalen Ausgangs
		1dP	12572				
		2dP	20764				
		3dP	28956				
						0	Aus
						1	Ein
F.Do1	r/w	base	4381	41530	Enum	Enum_Ausgang	Forcing dieses digitalen Ausgangs. Forcing bedeutet die externe Steuerung eines Ausgangs, das Gerät nimmt keinen Einfluss auf diesen Ausgang. (Nutzung freier Geräteausgänge durch überlagerte Steuerung)
		1dP	12573				
		2dP	20765				
		3dP	28957				
						0	Aus
						1	Ein
F.Out1	r/w	base	4382	41532	Float	0...120	<input type="checkbox"/> Forcing-Wert des analogen Ausgangs. Forcing bedeutet die externe Steuerung eines Ausgangs, das Gerät nimmt keinen Einfluss auf diesen Ausgang. (Nutzung freier Geräteausgänge durch überlagerte Steuerung)
		1dP	12574				
		2dP	20766				
		3dP	28958				

16 ProG

• PArA

Name	r/w	Adr.	Integer	real	Typ	Wert/off	Beschreibung
SP.01	r/w	base	6100	44968	Float	-1999...9999	<input checked="" type="checkbox"/> Segmentendsollwert 1. Das ist der Zielsollwert, der am Ende des ersten Segments ansteht. Dieser wird vom letzten gültigen Sollwert aus angefahren (bei Beginn des 1. Segments Abgleich auf Istwert!). Nach Ablauf des Programms regelt der Regler mit dem letzten eingestellten Zielsollwert weiter.
		1dP	14292				
		2dP	22484				
		3dP	30676				
Pt.01	r/w	base	6101	44970	Float	0...9999	<input type="checkbox"/> Die Segmentzeit 1 legt die zeitliche Länge des ersten Segments fest. Aus Segmentzeit und Sollwertdifferenz SP - Segmentanfangssollwert wird der Gradient dieses Segments berechnet. Hinweis: Das 1. Segment wird beim Istwert gestartet.
		1dP	14293				
		2dP	22485				
		3dP	30677				
SP.02	r/w	base	6102	44972	Float	-1999...9999	<input checked="" type="checkbox"/> Segmentendsollwert 2. Das ist der Zielsollwert, der am Ende des zweiten Segments ansteht. Dieser wird vom letzten gültigen Sollwert aus angefahren. Nach Ablauf des Programms regelt der Regler mit dem letzten eingestellten Zielsollwert weiter.
		1dP	14294				
		2dP	22486				
		3dP	30678				
Pt.02	r/w	base	6103	44974	Float	0...9999	<input type="checkbox"/> Die Segmentzeit 2 legt die zeitliche Länge des zweiten Segments fest. Aus Segmentzeit und Sollwertdifferenz SP - Segmentanfangssollwert wird der Gradient dieses Segments berechnet. Hinweis: Das 1. Segment wird beim Istwert gestartet.
		1dP	14295				
		2dP	22487				
		3dP	30679				
SP.03	r/w	base	6104	44976	Float	-1999...9999	<input checked="" type="checkbox"/> Segmentendsollwert 3. Das ist der Zielsollwert, der am Ende des dritten Segments ansteht. Dieser wird vom letzten gültigen Sollwert aus angefahren. Nach Ablauf des Programms regelt der Regler mit dem letzten eingestellten Zielsollwert weiter.
		1dP	14296				
		2dP	22488				
		3dP	30680				

16 ProG

• PArA

Name	r/w	Adr.	Integer	real	Typ	Wert/off	Beschreibung
Pt.03	r/w	base	6105	44978	Float	0...9999	<input type="checkbox"/>
		1dP	14297				
		2dP	22489				
		3dP	30681				
SP.04	r/w	base	6106	44980	Float	-1999...9999	<input checked="" type="checkbox"/>
		1dP	14298				
		2dP	22490				
		3dP	30682				
Pt.04	r/w	base	6107	44982	Float	0...9999	<input type="checkbox"/>
		1dP	14299				
		2dP	22491				
		3dP	30683				

• Signal

Name	r/w	Adr.	Integer	real	Typ	Wert/off	Beschreibung
St.Prog	r	base	6170	45108	Int	0...255	<input type="checkbox"/>
		1dP	14362				
		2dP	22554				
		3dP	30746				
Bit 0,1,2 Art des Segmentes 0: steigend, 1: fallend 2: haltend Bit 3 Programm Run Bit 4 Programm Ende Bit 5 Programm Reset Bit 6 Programm StartflankeFehlt Bit 7 Programm BandHold + FailHold Bit 8 Programmgeber aktiv							
SP.Pr	r	base	6171	45110	Float	-1999...9999	<input type="checkbox"/>
		1dP	14363				
		2dP	22555				
		3dP	30747				
T1.Pr	r	base	6172	45112	Float	0...9999	<input type="checkbox"/>
		1dP	14364				
		2dP	22556				
		3dP	30748				
T3.Pr	r	base	6173	45114	Float	0...9999	<input type="checkbox"/>
		1dP	14365				
		2dP	22557				
		3dP	30749				

16 ProG

• Signal

Name	r/w	Adr.	Integer	real	Typ	Wert/off	Beschreibung
T2.Pr	r	base 1dP 2dP 3dP	6174 14366 22558 30750	45116	Float	0...9999	<input type="checkbox"/> Nur bei laufendem Programm. Die Nettozeit des Segments gibt die abgelaufene Zeit eines Segments an. Achtung: Stoppzeiten werden nicht mitgezählt! Ist das erste Segment als Gradient parametrierd, dann wird beim Istwert gestartet und als Offset beim ersten Segment die Zeit angegeben, die der Regler mit dem Gradienten vom beim Programmstart gültigen Sollwert benötigt hätte.
T4.Pr	r	base 1dP 2dP 3dP	6175 14367 22559 30751	45118	Float	0...9999	<input type="checkbox"/> Nur bei laufendem Programm. Die Restlaufzeit Programmsegment ist die Restlaufzeit des gerade ablaufenden Segments (ohne Stoppzeiten).
SG.Pr	r	base 1dP 2dP 3dP	6176 14368 22560 30752	45120	Int	0...4	<input type="checkbox"/> Ein Programm wird aus einem oder mehreren Segmenten aufgebaut, die durch die Segmentnummern geordnet und unterschieden werden. Mit Hilfe der Segmentnummer kann das Programm zielsicher und schnell an der richtigen Stelle geändert werden.

17 SEtP

• PArA

Name	r/w	Adr.	Integer	real	Typ	Wert/off	Beschreibung
SP.LO	r/w	base 1dP 2dP 3dP	3100 11292 19484 27676	38968	Float	-1999...9999	<input type="checkbox"/> Untere Sollwertgrenze. Auf diesen Wert wird der Sollwert angehoben, wenn er kleiner eingestellt wird. ABER: Der (Sicherheits-) Sollwert W2 wird von den Sollwertgrenzen nicht eingeschränkt! Die Sollwertreserve für das Sprungverfahren beträgt 10% von SPHi - SPLo.
SP.Hi	r/w	base 1dP 2dP 3dP	3101 11293 19485 27677	38970	Float	-1999...9999	<input type="checkbox"/> Obere Sollwertgrenze. Auf diesen Wert wird der Sollwert begrenzt, wenn er höher eingestellt wird. ABER: Der (Sicherheits-) Sollwert W2 wird von den Sollwertgrenzen nicht eingeschränkt! Die Sollwertreserve für das Sprungverfahren beträgt 10% von SPHi - SPLo.
SP.2	r/w	base 1dP 2dP 3dP	3102 11294 19486 27678	38972	Float	-1999...9999	<input type="checkbox"/> Zweiter (Sicherheits-) Sollwert. Rampenfunktion wie bei anderen Sollwerten (effektiver, externer). SP2 wird aber von den Sollwertgrenzen nicht eingeschränkt.
r.SP	r/w	base 1dP 2dP 3dP	3103 11295 19487 27679	38974	Float	0,01...9999	<input checked="" type="checkbox"/> Sollwertgradient [/min] oder Rampe. Maximale Änderungsgeschwindigkeit, um sprunghafte Änderungen des Sollwertes zu vermeiden. Der Gradient wirkt in positiver und negativer Richtung. Hinweis zur Optimierung: bei aktiver Gradienten-Funktion wird der Sollwertgradient vom Istwert aus gestartet und es kommt somit zu keiner ausreichenden Sollwertreserve.
t.SP	r/w	base 1dP 2dP 3dP	3104 11296 19488 27680	38976	Float	0...9999	<input type="checkbox"/> Die Timer-Laufzeit wird in Minuten mit einer Nachkommastelle angegeben (0,1 Minuten = 6 Sekunden). Bei aktivem Timer erscheint die Timer-Zeit automatisch in der erweiterten Bedienebene und kann durch Veränderung des Parameters t.ti dort verstellt werden.

17 SETP

• Signal

Name	r/w	Adr.	Integer	real	Typ	Wert/off	Beschreibung
SP.EF	r	base 1dP 2dP 3dP	3170 11362 19554 27746	39108	Float	-1999...9999 <input type="checkbox"/>	Wirksamer Sollwert. Der Wert am Ende der Sollwertverarbeitung, nach Berücksichtigung von W2, externer Sollwertvorgabe, Gradienten, Boostfunktion, Programmvorgaben, Anfahrschaltung, Begrenzungen. Aus dem Vergleich mit dem effektiven Istwert ergibt sich die Regelabweichung und daraus folgend die Regelreaktion.
SP	r/w	base 1dP 2dP 3dP	3180 11372 19564 27756	39128	Float	-1999...9999 <input type="checkbox"/>	Sollwert für die Schnittstelle (ohne zusätzliche Funktion: Regler abschalten). SetpInterface greift auf den internen Sollwert vor der Sollwertverarbeitung. Hinweis: Der Wert im RAM wird immer aktualisiert. Zum Schutz des Eeproms wird die Speicherung des Wertes in das Eeprom zeitgesteuert (mindestens ein Wert pro halbe Stunde).
SP.d	r/w	base 1dP 2dP 3dP	3181 11373 19565 27757	39130	Float	-1999...9999 <input type="checkbox"/>	Der effektive Sollwert wird um diesen Wert verschoben. So können die Sollwerte mehrerer Regler gleichmäßig verschoben werden, unabhängig vom jeweils eingestellten effektiven Sollwert.
t.ti	r/w	base 1dP 2dP 3dP	3182 11374 19566 27758	39132	Float	0...9999 <input type="checkbox"/>	Aktuelle Timerlaufzeit in Minuten. Rückwärtszähler. RunTime ist nur sichtbar, wenn Timer aktiv, dann sichtbar und zu verstellen in der erweiterten Bedienebene.

18 Tool

• ConF

Name	r/w	Adr.	Integer	real	Typ	Wert/off	Beschreibung
U.LinT	r/w	base 1dP 2dP 3dP	634 8826 17018 25210	34036	Enum	Enum_Unit	Einheit der Linearisierungstabelle (Temperatur).
						0	ohne Einheit
						1	°C
						2	°F



9499-040-63518

Subject to alterations without notice
Änderungen vorbehalten
Sous réserve de toutes modifications

© PMA Prozeß- und Maschinen-Automation GmbH
P.O.B. 310 229, D-34058 Kassel, Germany
Printed in Germany 9499-040-63518 (02/2005)

A4, unibind, SW-Druck, 80g weiß