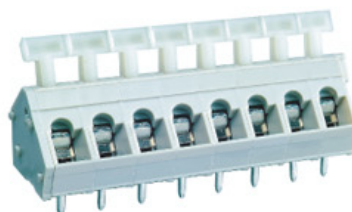


MWX 101-508

Screwless with lever

DECA

Pitch: 5.08mm(0.200inch)

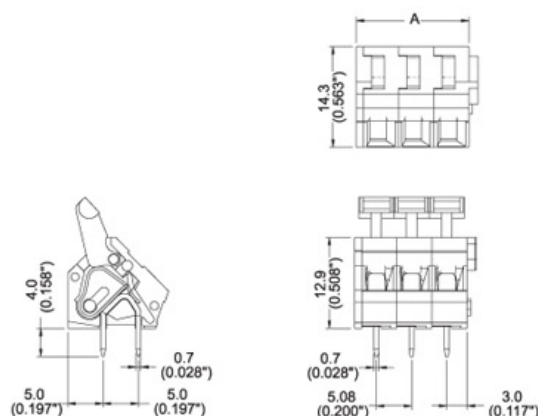


SPECIFICATIONS

			UL	VDE
負載電壓	Rated Voltage	Bemessungsspannung	AC 300V	
負載電流	Rated Current	Bemessungsstrom	16A	
電線線徑	Wire Size	Leitergrößen	28~14AWG	0.2~2.5mm ²
塑膠本體	Housing Material	Isolierstofftyp	Polyamide66(UL94V-0)	
端子	Terminal	Stiftmaterial	Brass, Tin plated	
彈片	Spring	Kable Schutzeinrichur	Stainless strip steel	
壓片、端蓋	Lever,Cover	Hebel, Deckel	Polyamide66(UL94V-0)	
操作溫度	Operating Temperature	Umgebungstemperatur	-40°C to + 105°C	
PC板孔徑	PCB Hole Diameter	Lochdurchmesser	φ1.3mm	
UL File No.	E167040			

TABLE

Item No.	A(mm)	A(inch)
MWX101-50802	11.2	0.439
MWX101-50803	16.2	0.639
MWX101-50804	21.3	0.839
MWX101-50805	26.4	1.039
MWX101-50806	31.5	1.239
MWX101-50807	36.6	1.439
MWX101-50808	41.6	1.639
MWX101-50809	46.7	1.839
MWX101-50810	51.8	2.039
MWX101-50811	56.9	2.239
MWX101-50812	62.0	2.439
MWX101-50813	67.0	2.639
MWX101-50814	72.1	2.839
MWX101-50815	77.2	3.039
MWX101-50816	82.3	3.239
MWX101-50817	87.4	3.439
MWX101-50818	92.4	3.639
MWX101-50819	97.5	3.839
MWX101-50820	102.6	4.039
MWX101-50821	107.7	4.239
MWX101-50822	112.8	4.439
MWX101-50823	117.8	4.639
MWX101-50824	122.9	4.839



PCB Layout

