

CAN-Bus Stecker (CBA) bis 1 Mbaud

DIN 11898; 9polig

CAN Bus connector (CBA) up to 1 Mbaud

DIN 11898; 9pole

Pin-Belegung / Pin-out

| | D-Sub | Ankommend | Abgehend |
|----------|-------|-----------|----------|
| | D-Sub | incoming | outgoing |
| Can-Low | Pin 2 | A1 | A2 |
| Can-High | Pin 7 | B1 | B2 |
| Can-GND | Pin 3 | C1 | C2 |
| Shield | Pin 5 | | |

Technische Daten / Technical Data

Versorgungsspannung / Power fail

Über den FeldBus-Teilnehmer kommend 4.75 bis 5.25 V DC
Over FieldBus 4.75 to 5.25 V DC

Stromaufnahme / Power consumption

≤ 5 mA
≤ 5 mA

Übertragungsrate / Data rate

bis 1 MBit/s
up to 1 MBit/s

Abschlusswiderstand / Terminating resistor

Integriert, zuschaltbar
Integrated, can be switch on/off

Schraubverriegelung / Screw locking feature

UNC4-40
UNC4-40

Kabelgang / Cable outlet

70° gewinkelt
70° angled

Anschluss Busleitung / Bus line connection

Klemmen, starr 0.14 bis 0.5 mm²; flexibel 0.14 bis 0.5 mm²
Terminals, rigid 0.14 to 0.5 mm²; flexible 0.14 to 0.5 mm²

Abmessungen / Dimensions

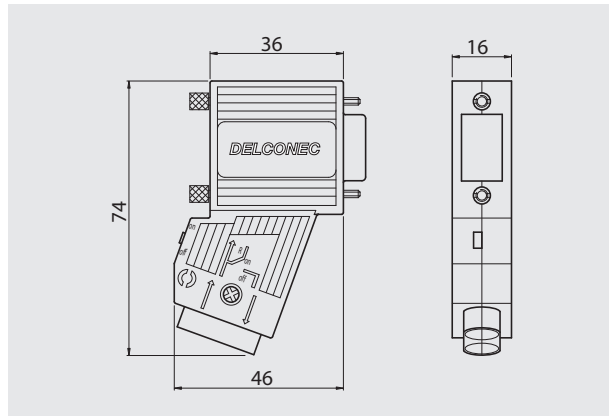
74x46x16 mm (LxBxH)
74x46x16 mm (LxWxH)

Temperaturbereich / Temperature range

-25°C bis +85°C
-25°C to +85°C

Gehäuse / Housing

Kunststoff schwarz, metallisiert
Plastic black, metalized



| Bezeichnung | P/N | PG-Anschluss | Gehäuse |
|----------------------|----------|---------------|--------------------------|
| Designation | P/N | PG-Connection | Housing |
| CANBus (CBA) | DE008242 | | schwarz / black |
| CANBus met. (CBA) | DE008455 | | metallisiert / metalized |
| CANBus-PG (CBA) | DE008464 | x | schwarz / black |
| CANBus-PG met. (CBA) | DE008465 | x | metallisiert / metalized |

Technische Änderungen vorbehalten / Technical modification reserved