

Steckergehäuse aus Kunststoff

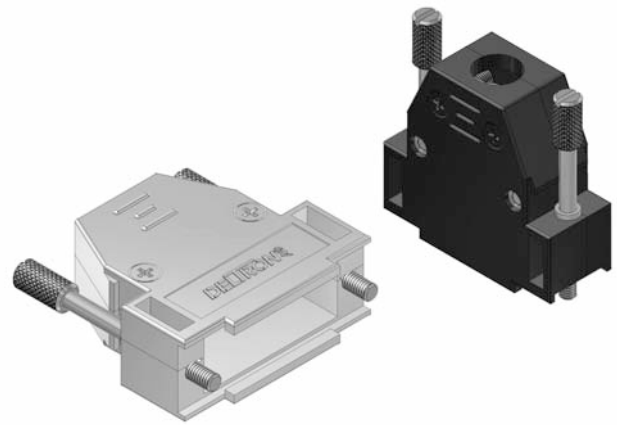
UNC4-40

Temperaturbereich -40° bis +85° C

Connector plastic hood

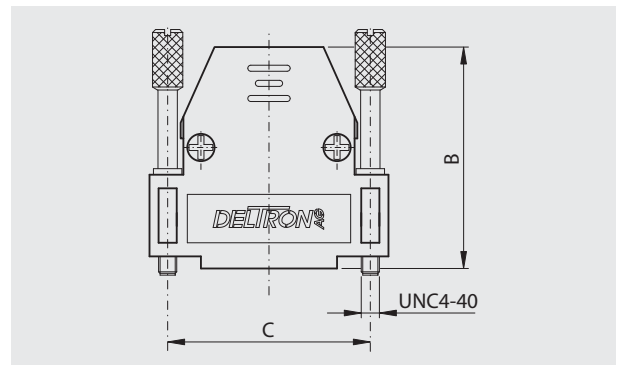
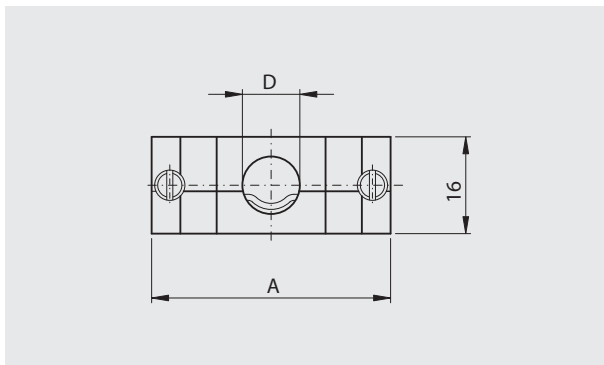
UNC4-40

Temperature range -40° to +85° C



- Thermoplastisches Material ABS, standard und metallisiert
- Gerader Kabelausgang mit vormontierter Kabelbride aus Metall
- Zwei mobil montierte Rändelschrauben zur Befestigung auf das Gegenstück

- Thermoplastic material ABS, standard and metalized
- Straight cable outlet with preassembled metal strain relief
- Two mobile assembled screws for fixing the counterpart



Typ	A	B	C	Ø D
CTL(M) 09	31.0 mm	35.6 mm	25.00 mm	08.0 mm
CTL(M) 15	39.5 mm	36.6 mm	33.30 mm	09.0 mm
CTL(M) 25	53.0 mm	41.0 mm	47.04 mm	10.0 mm
CTL(M) 37	69.5 mm	45.3 mm	63.50 mm	11.0 mm

Bestellbezeichnung

schwarz mit Hebeschraube UNC4-40

Polzahl	Als Set verpackt
No. of pos.	Set packed in bag
09	CTL 09 UN4
15	CTL 15 UN4
25	CTL 25 UN4
37	CTL 37 UN4

Order information

black with fixed screw UNC4-40

Polzahl	Einzelteile verpackt; halb montiert
No. of pos.	Single parts in bag; half mounted
09	CTL 09 UN4 HM
15	CTL 15 UN4 HM
25	CTL 25 UN4 HM
37	CTL 37 UN4 HM

metallisiert mit Hebeschraube UNC4-40

Dämpfung = min. 40 db bei 100 MHz

Polzahl	Als Set verpackt
No. of pos.	Set packed in bag
09	CTLM 09 UN4
15	CTLM 15 UN4
25	CTLM 25 UN4
37	CTLM 37 UN4

metalized with fixed screw UNC4-40

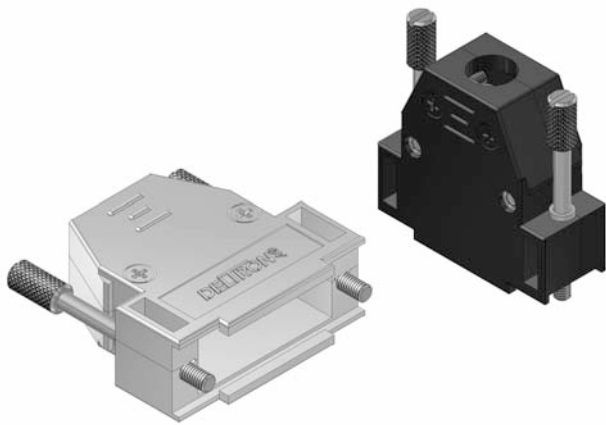
Attenuation = min. 40 db at 100 MHz

Polzahl	Einzelteile verpackt; halb montiert
No. of pos.	Single parts in bag; half mounted
09	CTLM 09 UN4 HM
15	CTLM 15 UN4 HM
25	CTLM 25 UN4 HM
37	CTLM 37 UN4 HM

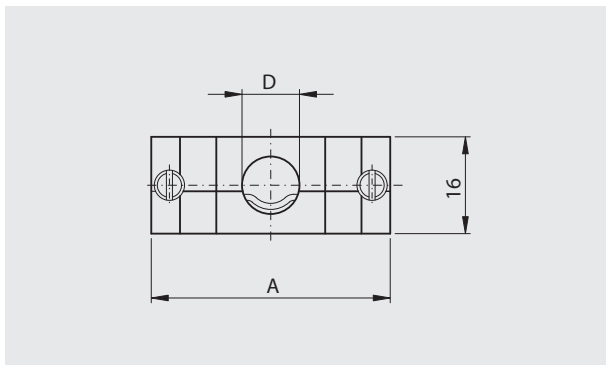
Mit Farbbezeichnung ab 1'000 Stück

With color code from 1'000 pieces

C1 red C4 yellow C10 grey
 C9 white C7 blue



- Thermoplastisches Material ABS, standard und metallisiert
- Gerader Kabelausgang mit vormontierter Kabelbride aus Metall
- Zwei mobil montierte Rändelschrauben zur Befestigung auf das Gegenstück



Typ	A	B	C	∅ D
CTL(M) 09	31.0 mm	35.6 mm	25.00 mm	08.0 mm
CTL(M) 15	39.5 mm	36.6 mm	33.30 mm	09.0 mm
CTL(M) 25	53.0 mm	41.0 mm	47.04 mm	10.0 mm
CTL(M) 37	69.5 mm	45.3 mm	63.50 mm	11.0 mm

Bestellbezeichnung

schwarz mit Hebeschraube M3 / M2.5

Polzahl	Als Set verpackt
No. of pos.	Set packed in bag
09	CTL 09 M3 / M2.5
15	CTL 15 M3 / M2.5
25	CTL 25 M3 / M2.5
37	CTL 37 M3 / M2.5

metallisiert mit Hebeschraube M3 / M2.5

Dämpfung = min. 40 db bei 100 MHz

Polzahl	Als Set verpackt
No. of pos.	Set packed in bag
09	CTLM 09 M3 / M2.5
15	CTLM 15 M3 / M2.5
25	CTLM 25 M3 / M2.5
37	CTLM 37 M3 / M2.5

Mit Farbbezeichnung ab 1'000 Stück

With color code from 1'000 pieces

Steckergehäuse aus Kunststoff

M3 / M2.5

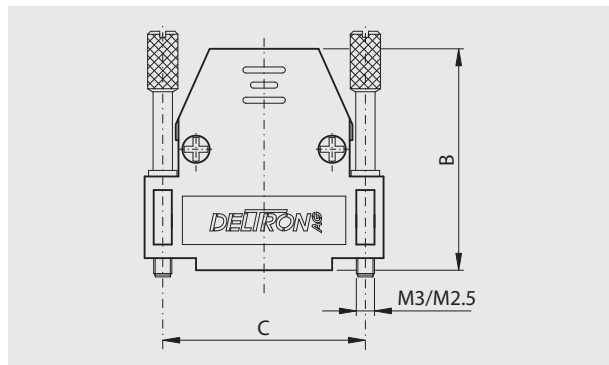
Temperaturbereich -40° bis +85° C

Connector plastic hood

M3 / M2.5

Temperature range -40° to +85° C

- Thermoplastic material ABS, standard and metalized
- Straight cable outlet with preassembled metal strain relief
- Two mobile assembled screws for fixing the counterpart



Order information

black with fixed screw M3 / M2.5

Polzahl	Einzelteile verpackt; halb montiert
No. of pos.	Single parts in bag; half mounted
09	CTL 09 M3 / M2.5 HM
15	CTL 15 M3 / M2.5 HM
25	CTL 25 M3 / M2.5 HM
37	CTL 37 M3 / M2.5 HM

metalized with fixed screw M3 / M2.5

Attenuation = min. 40 db at 100 MHz

Polzahl	Einzelteile verpackt; halb montiert
No. of pos.	Single parts in bag; half mounted
09	CTLM 09 M3 / M2.5 HM
15	CTLM 15 M3 / M2.5 HM
25	CTLM 25 M3 / M2.5 HM
37	CTLM 37 M3 / M2.5 HM

C1 red

C9 white

C4 yellow

C7 blue

C10 grey

Steckergehäuse aus Kunststoff

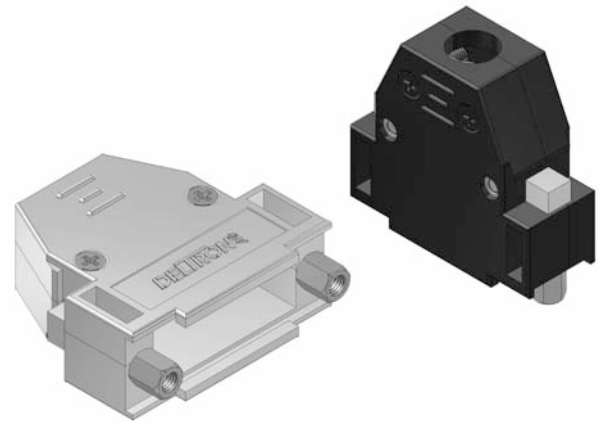
Kupplung UNC4-40 / M3

Temperaturbereich -40° bis +85° C

Connector plastic hood

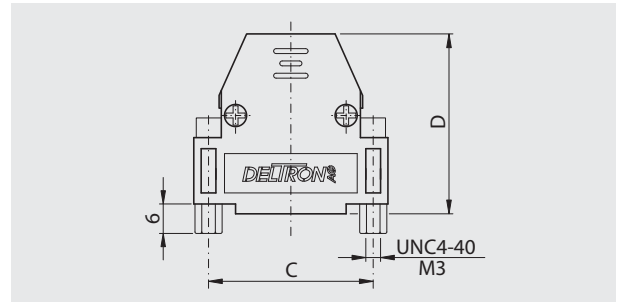
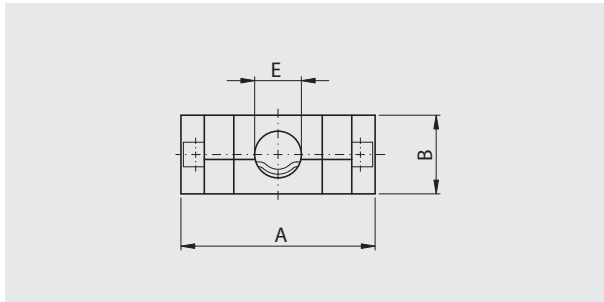
Prolongation UNC4-40 / M3

Temperature range -40° to +85° C



- Thermoplastisches Material ABS, standard und metallisiert
- Gerader Kabelausgang mit vormontierter Kabelbride aus Metall

- Thermoplastic material ABS, standard and metalized
- Straight cable outlet with preassembled metal strain relief



Typ	A	B	C	D	Ø E
CTL(M) 09	31.0 mm	16.0 mm	25.00 mm	35.6 mm	08.0 mm
CTL(M) 15	39.5 mm	16.0 mm	33.30 mm	36.6 mm	09.0 mm
CTL(M) 25	53.0 mm	16.0 mm	47.04 mm	41.0 mm	10.0 mm
CTL(M) 37	69.5 mm	16.0 mm	63.50 mm	45.3 mm	11.0 mm
CTL(M) 50	67.0 mm	19.8 mm	61.10 mm	51.4 mm	14.0 mm

Bestellbezeichnung

schwarz mit Mutter UNC4-40
black with nut UNC4-40

Polzahl	Als Set verpackt
No. of pos.	Set packed in bag
09	CTL 09 RUN4
15	CTL 15 RUN4
25	CTL 25 RUN4
37	CTL 37 RUN4
50	DH 50 RUN4

metallisiert mit Mutter UNC4-40

metalized with nut UNC4-40

Dämpfung = min. 40 db bei 100 MHz

Polzahl	Als Set verpackt
No. of pos.	Set packed in bag
09	CTLM 09 RUN4
15	CTLM 15 RUN4
25	CTLM 25 RUN4
37	CTLM 37 RUN4
50	DHM 50 RUN4

Mit Farbbezeichnung ab 1'000 Stück
With color code from 1'000 pieces

Order information

schwarz mit Mutter M3
black with nut M3

Polzahl	Als Set verpackt
No. of pos.	Set packed in bag
09	CTL 09 RM3
15	CTL 15 RM3
25	CTL 25 RM3
37	CTL 37 RM3
50	DH 50 RM3

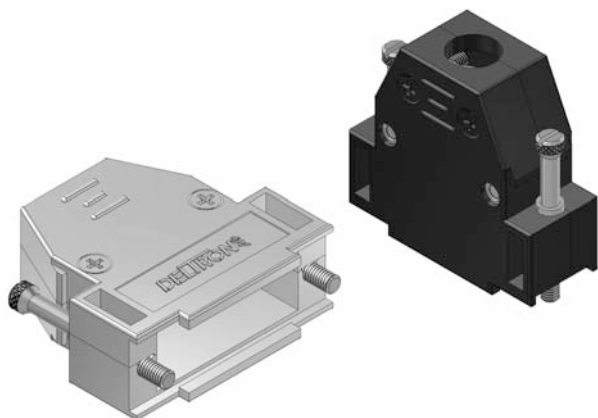
metallisiert mit Mutter M3

metalized with nut M3

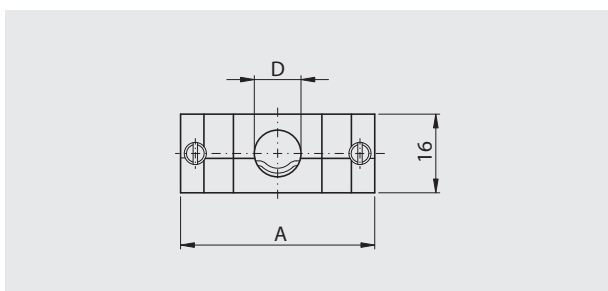
Attenuation = min. 40 db at 100 MHz

Polzahl	Als Set verpackt
No. of pos.	Set packed in bag
09	CTLM 09 RM3
15	CTLM 15 RM3
25	CTLM 25 RM3
37	CTLM 37 RM3
50	DHM 50 RM3

C1 red C4 yellow C10 grey
C9 white C7 blue



- Thermoplastisches Material ABS, standard und metallisiert
- Gerader Kabelausgang mit vormontierter Kabelbride aus Metall
- Zwei mobil montierte Rändelschrauben zur Befestigung auf das Gegenstück



Typ	A	B	C	∅ D
CTL(M) 09	31.0 mm	35.6 mm	25.00 mm	08.0 mm
CTL(M) 15	39.5 mm	36.6 mm	33.30 mm	09.0 mm
CTL(M) 25	53.0 mm	41.0 mm	47.04 mm	10.0 mm
CTL(M) 37	69.5 mm	45.3 mm	63.50 mm	11.0 mm

Bestellbezeichnung

schwarz mit Hebeschraube UNC4-40
black with fixed screw UNC4-40

Polzahl	Als Set verpackt
No. of pos.	Set packed in bag
09	CTL 09 SUN4
15	CTL 15 SUN4
25	CTL 25 SUN4
37	CTL 37 SUN4

metallisiert Hebeschraube UNC4-40
metalized with fixed screw UNC4-40
 Dämpfung = min. 40 db bei 100 MHz

Polzahl	Als Set verpackt
No. of pos.	Set packed in bag
09	CTLM 09 SUN4
15	CTLM 15 SUN4
25	CTLM 25 SUN4
37	CTLM 37 SUN4

Mit Farbbezeichnung ab 1'000 Stück
With color code from 1'000 pieces

Steckergehäuse aus Kunststoff

Mit kurzer Schraube UNC4-40 / M3

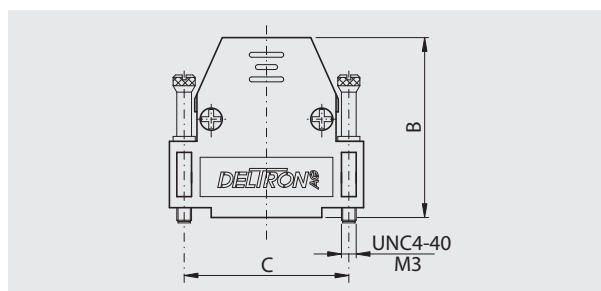
Temperaturbereich -40° bis +85° C

Connector plastic hood

With short screw UNC4-40 / M3

Temperature range -40° to +85° C

- Thermoplastic material ABS, standard and metalized
- Straight cable outlet with preassembled metal strain relief
- Two mobile assembled screws for fixing the counterpart



Order information

schwarz mit Hebeschraube M3
black with fixed screw M3

Polzahl	Als Set verpackt
No. of pos.	Set packed in bag
09	CTL 09 SM3
15	CTL 15 SM3
25	CTL 25 SM3
37	CTL 37 SM3

metallisiert Hebeschraube M3
metalized with fixed screw M3
 Attenuation = min. 40 db at 100 MHz

Polzahl	Als Set verpackt
No. of pos.	Set packed in bag
09	CTLM 09 SM3
15	CTLM 15 SM3
25	CTLM 25 SM3
37	CTLM 37 SM3

C1 red **C4 yellow** **C10 grey**
C9 white **C7 blue**