



Lötstift gerade (Pi)

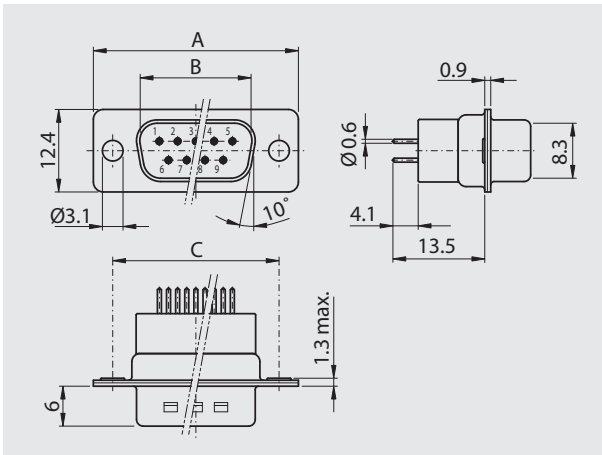
Gedrehte Kontakte

Solder pin straight (Pi)

Machined contacts

Stiftleiste

Plug connector



Polzahl

No. of pos.	A	B	C
09	30.80	16.90	25.00
15	39.20	25.20	33.30
25	53.10	39.00	47.00
37	69.50	55.40	63.50

Bestellbezeichnung

Polzahl	Gehäuse verzinkt
No. of pos.	Tinned shell
09	D 09 PY x Pi yyy
15	D 15 PY x Pi yyy
25	D 25 PY x Pi yyy
37	D 37 PY x Pi yyy

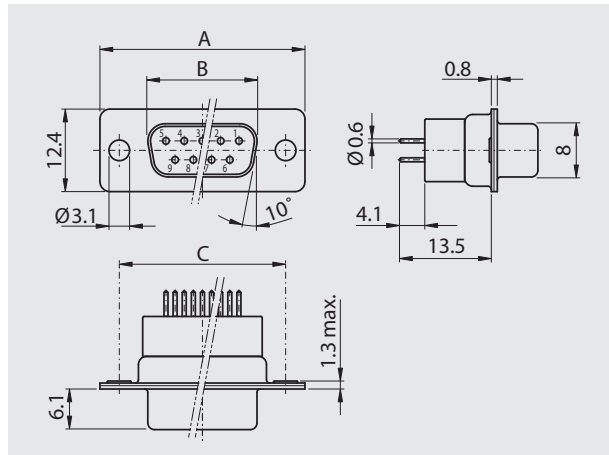
Tragen Sie anstelle der yyy den gewünschten Filtercode ein.

Filtercode	Filterwert	Filtercode	Filterwert	Filtercode	Filterwert	Filtercode	Filterwert
Filtercode	Filter values	Filtercode	Filter values	Filtercode	Filter values	Filtercode	Filter values
101	100 pF	821	820 pF	172	1700 pF	502	5000 pF
471	470 pF	102	1000 pF	252	2500 pF		

Anstelle des x die gewünschte Güteklasse 1 oder 2 einfügen. Andere Vergoldungen auf Anfrage.

Buchsenleiste

Socket connector



Polzahl

No. of pos.	A	B	C
09	30.80	16.30	25.00
15	39.20	24.60	33.30
25	53.10	38.40	47.00
37	69.50	54.80	63.50

Order information

Polzahl	Gehäuse verzinkt
No. of pos.	Tinned shell
09	D 09 SY x Pi yyy
15	D 15 SY x Pi yyy
25	D 25 SY x Pi yyy
37	D 37 SY x Pi yyy

To request the filter code, replace the yyy.

To request class 1 oder 2 quality, replace the x. Other gold platings on request.