

## Lötstift gewinkelt 90°, 9.4 mm (FP)

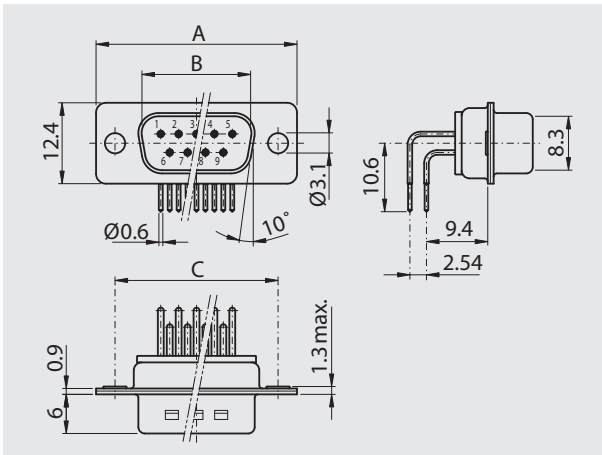
Gedrehte Kontakte

## 90° Solder pin, 9.4 mm (FP)

Machined contacts

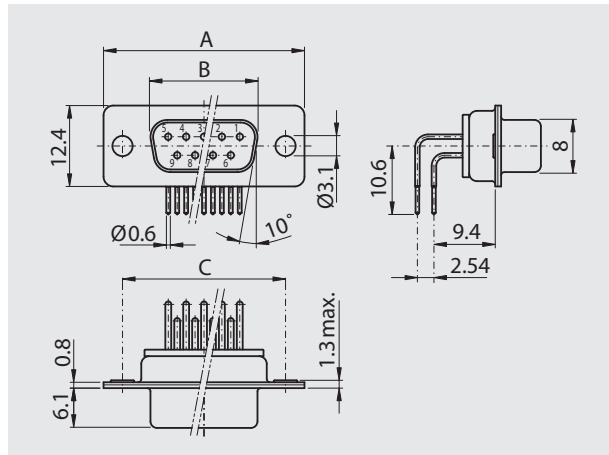
### Stiftleiste

Plug connector



### Buchsenleiste

Socket connector



### Polzahl

No. of pos.	A	B	C
09	30.80	16.90	25.00
15	39.20	25.20	33.30
25	53.10	39.00	47.00
37	69.50	55.40	63.50

### Polzahl

No. of pos.	A	B	C
09	30.80	16.30	25.00
15	39.20	24.60	33.30
25	53.10	38.40	47.00
37	69.50	54.80	63.50

## Bestellbezeichnung

Polzahl	Gehäuse verzinkt
No. of pos.	Tinned shell
09	D 09 PYC x FP yyy
15	D 15 PYC x FP yyy
25	D 25 PYC x FP yyy
37	D 37 PYC x FP yyy

## Order information

Polzahl	Gehäuse verzinkt
No. of pos.	Tinned shell
09	D 09 SYC x FP yyy
15	D 15 SYC x FP yyy
25	D 25 SYC x FP yyy
37	D 37 SYC x FP yyy

Tragen Sie anstelle der yyy den gewünschten Filtercode ein.

To request the filter code, replace the yyy.

Filtercode	Filterwert	Filtercode	Filterwert	Filtercode	Filterwert	Filtercode	Filterwert
Filtercode	Filter values	Filtercode	Filter values	Filtercode	Filter values	Filtercode	Filter values
331	330 pF	681	680 pF	152	1500 pF	562	5600 pF
471	470 pF	102	1000 pF	222	2200 pF	682	6800 pF

Anstelle des x die gewünschte Güteklasse 1 oder 2 einfügen. Andere Vergoldungen auf Anfrage.

To request class 1 oder 2 quality, replace the x. Other gold platings on request.