

Universal Steckergehäuse aus Kunststoff

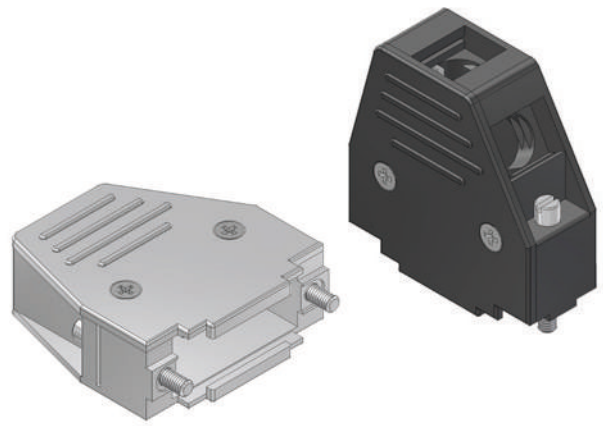
Mit geradem und seitlichem Kabelausgang / UNC4-40

Temperaturbereich -40° bis +85° C

Universal connector plastic hood

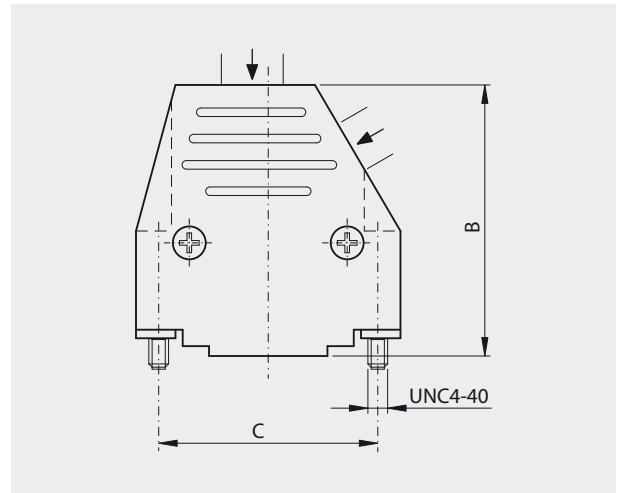
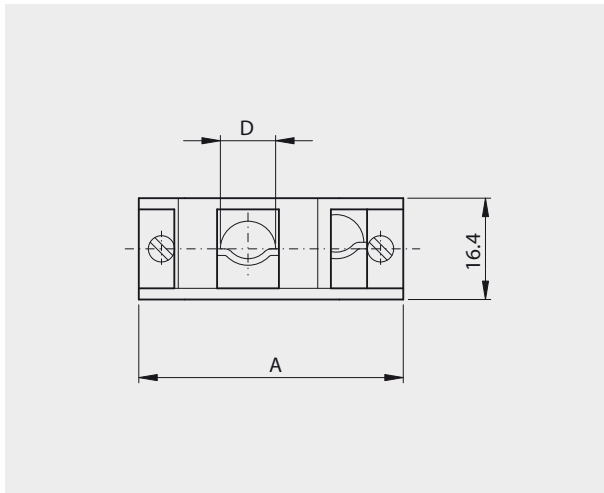
With straight and side cable exit / UNC4-40

Temperature range -40° to +85° C



- Thermoplastisches Material ABS, standard und metallisiert
- Mit Kabelbride aus Metall
- Zwei montierte Schrauben zur Befestigung auf das Gegenstück

- Thermoplastic material ABS, standard and metalized
- With metal strain relief
- Two assembled screws for fixing the counterpart



Typ	A	B	C	∅ D
DC(M) 09	32.0 mm	39.6 mm	25.00 mm	07.0 mm
DC(M) 15	40.2 mm	41.2 mm	33.30 mm	09.2 mm
DC(M) 25	54.0 mm	45.0 mm	47.04 mm	11.0 mm
DC(M) 37	70.6 mm	50.0 mm	63.50 mm	12.0 mm

Bestellbezeichnung

schwarz mit Hebeschraube UNC4-40
black with fixing screw UNC4-40

Order information

metallisiert mit Hebeschraube UNC4-40
metalized with fixing screw UNC4-40
Dämpfung / Attenuation = min. 40 db bei / at 100 MHz

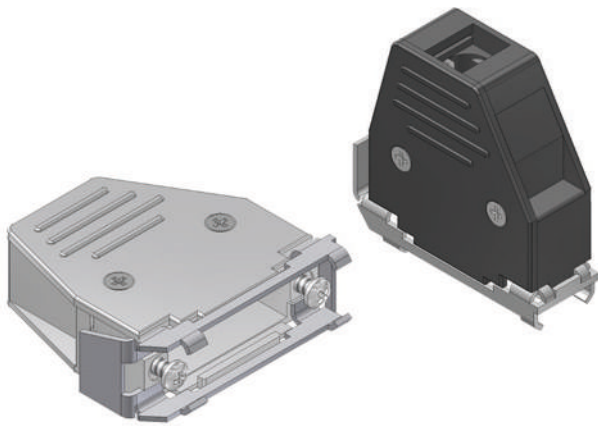
Polzahl	Als Set verpackt	Einzelteile Bulk verpackt
No. of pos.	Kit package	Single parts in bag, bulk package
09	DC 09 UN4	DC 09 UN4 HM
15	DC 15 UN4	DC 15 UN4 HM
25	DC 25 UN4	DC 25 UN4 HM
37	DC 37 UN4	DC 37 UN4 HM

Polzahl	Als Set verpackt	Einzelteile Bulk verpackt
No. of pos.	Kit package	Single parts in bag, bulk package
09	DCM 09 UN4	DCM 09 UN4 HM
15	DCM 15 UN4	DCM 15 UN4 HM
25	DCM 25 UN4	DCM 25 UN4 HM
37	DCM 37 UN4	DCM 37 UN4 HM

Mit Farbbezeichnung ab 1'000 Stück
With color code from 1'000 pieces

C1 red C4 yellow C10 grey
C9 white C7 blue





Universal Steckergehäuse aus Kunststoff

Mit geradem und seitlichem Kabelausgang

Temperaturbereich -40° bis +85° C

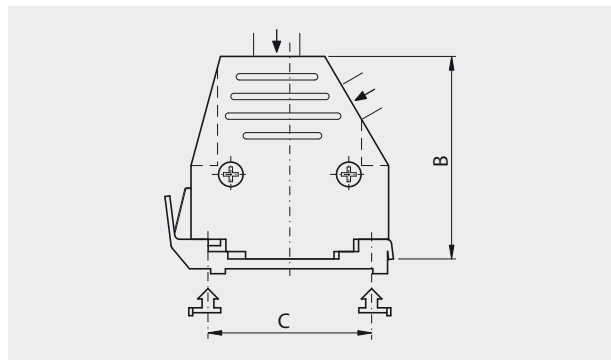
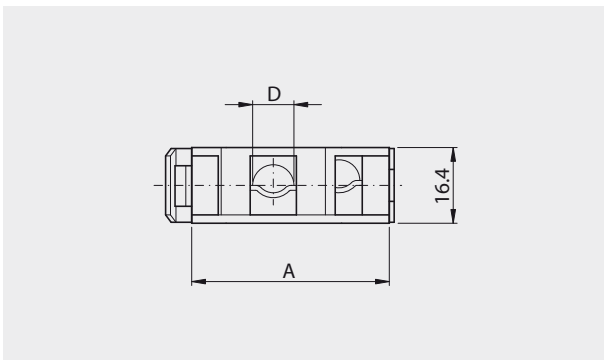
Universal connector plastic hood

With straight and side cable exit

Temperature range -40° to +85° C

- Mit Schiebeverriegelung
- Thermoplastisches Material ABS, standard und metallisiert
- Mit Kabelbride aus Metall

- With slide-lock
- Thermoplastic material ABS, standard and metalized
- With metal strain relief



Typ	A	B	C	∅ D
DCE(M) 09	32.0 mm	39.6 mm	25.00 mm	07.0 mm
DCE(M) 15	40.2 mm	41.2 mm	33.30 mm	09.2 mm
DCE(M) 25	54.0 mm	45.0 mm	47.04 mm	11.0 mm
DCE(M) 37	70.6 mm	50.0 mm	63.50 mm	12.0 mm

Bestellbezeichnung

schwarz / black

Polzahl	Als Set verpackt
No. of pos.	Set packed in bag
09	DCE 09
15	DCE 15
25	DCE 25
37	DCE 37

Order information

metallisiert / metalized

Dämpfung / Attenuation = min. 40 db bei / at 100 MHz

Polzahl	Als Set verpackt
No. of pos.	Set packed in bag
09	DCEM 09
15	DCEM 15
25	DCEM 25
37	DCEM 37

Verriegelungen

Locks
∅ = 3.20 mm
FBF (C221)
FBF (C221)
FBF (C221)
FBF (C221)

Mit Farbbezeichnung ab 1'000 Stück
With color code from 1'000 pieces

C1 red C4 yellow C10 grey
C9 white C7 blue

