



Filter Adapter (FP)

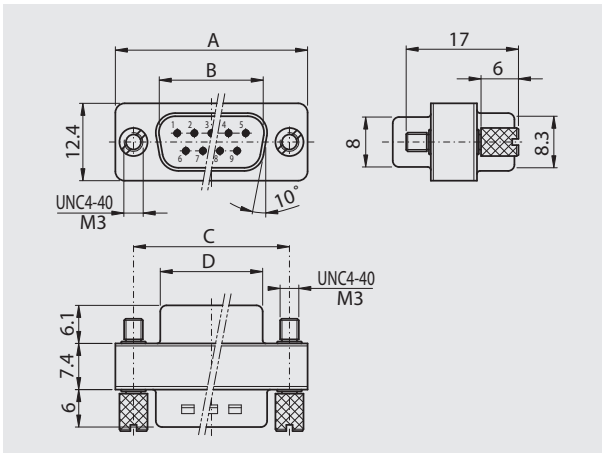
Gedrehte Kontakte

Filter adapter (FP)

Machined contacts

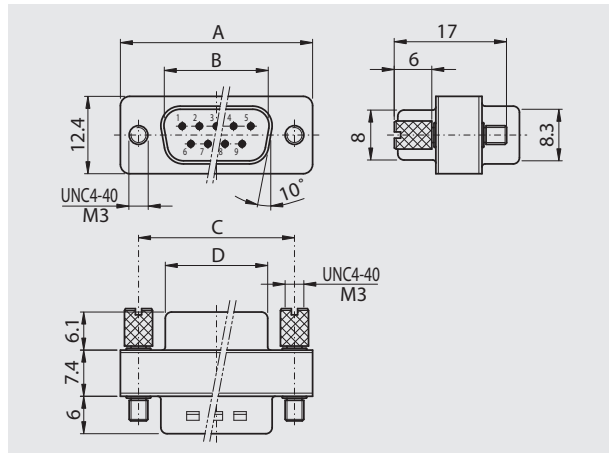
Stiftleiste

Plug connector



Buchsenleiste

Socket connector



Polzahl

No. of pos.	A	B	C	D
09	30.80	16.90	25.00	16.30
15	39.20	25.20	33.30	24.60
25	53.10	39.00	47.00	38.40
37	69.50	55.40	63.50	54.80

Polzahl

No. of pos.	A	B	C	D
09	30.80	16.90	25.00	16.30
15	39.20	25.20	33.30	24.60
25	53.10	39.00	47.00	38.40
37	69.50	55.10	63.50	54.80

Bestellbezeichnung

Polzahl	Gehäuse verzinkt
No. of pos.	Tinned shell
09	DFA 09P / 09S FP yyy_
15	DFA 15P / 15S FP yyy_
25	DFA 25P / 25S FP yyy_
37	DFA 37P / 37S FP yyy_

Tragen Sie anstelle des _ die Gewindeart UNC4-40 oder M3 ein.

Tragen Sie anstelle der yyy den gewünschten Filtercode ein.

Order information

Polzahl	Gehäuse verzinkt
No. of pos.	Tinned shell
09	DFA 09S / 09P FP yyy_
15	DFA 15S / 15P FP yyy_
25	DFA 25S / 25P FP yyy_
37	DFA 37S / 37P FP yyy_

To request the inside thread UNC4-40 or M3, replace the _.

To request the filter code, replace the yyy.

Filtercode	Filterwert	Filtercode	Filterwert	Filtercode	Filterwert	Filtercode	Filterwert
Filtercode	Filter values	Filtercode	Filter values	Filtercode	Filter values	Filtercode	Filter values
331	330 pF	681	680 pF	152	1500 pF	562	5600 pF
471	470 pF	102	1000 pF	222	2200 pF	682	6800 pF