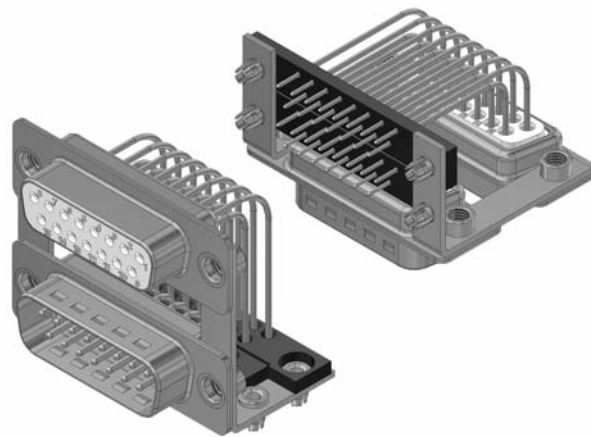


## Dual Port

Gedrehte Kontakte

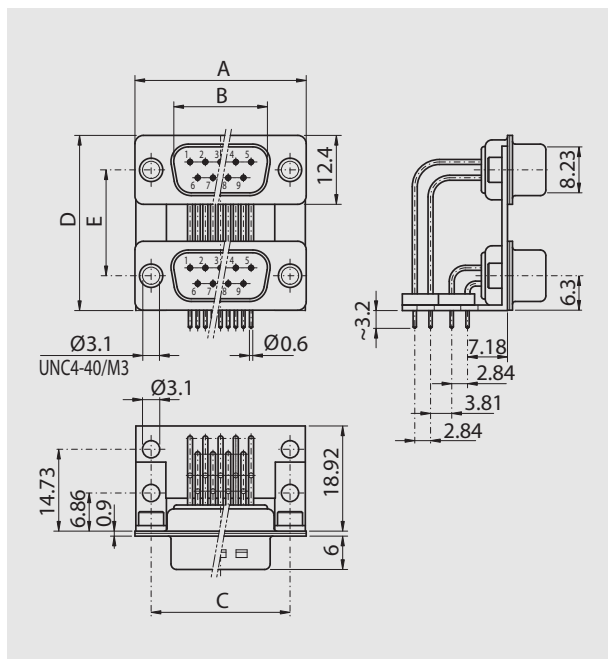
## Dual Port

Machined contacts



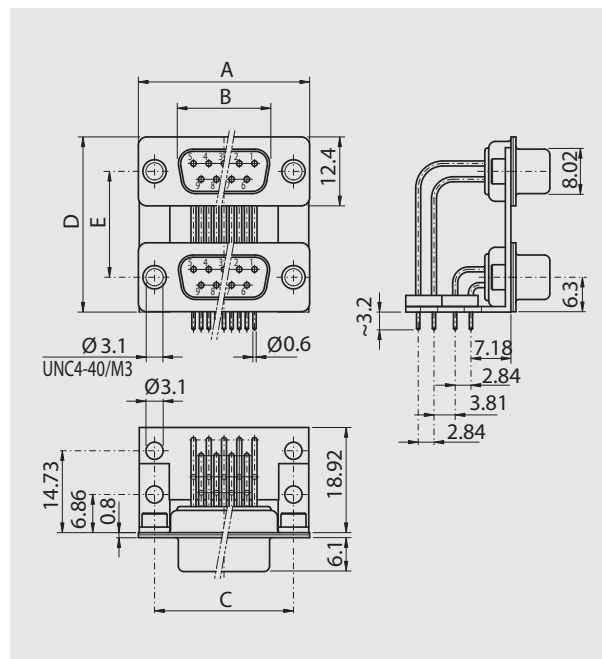
### Stiftleiste

Plug connector



### Buchsenleiste

Socket connector



### Polzahl

No. of pos.	A	B	C
09	30.80	16.79	25.00
15	39.20	25.12	33.30
25	53.10	38.84	47.04
37	69.50	55.30	63.50
50	Auf Anfrage / on request		

### Polzahl

No. of pos.	A	B	C
09	30.80	16.46	25.00
15	39.20	24.79	33.30
25	53.10	38.50	47.04
37	69.50	54.96	63.50
50	Auf Anfrage / on request		

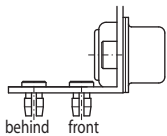
### Version

Version	D	E
DPA	28.38	15.88
DPB	31.55	19.05
DPC	35.36	22.86

### Version

Version	D	E
DPA	28.38	15.88
DPB	31.55	19.05
DPC	35.36	22.86

# Bestellbezeichnung Order information

<b>DP</b>	<b>B</b>	<b>25</b>	<b>P</b>	<b>N7</b>	<b>4</b>	/	<b>25</b>	<b>S</b>	<b>N7</b>	<b>4</b>	-	<b>S</b>	<b>2</b>	<b>xx</b>
<p><b>Dual Port</b></p> <p><b>Version</b> Version 15.88 mm = A 19.05 mm = B 22.86 mm = C</p> <p><b>Oberer Steckverbinder</b> Polzahl <b>Upper connector</b> No. of pos. 9 / 15 / 25 / 37 Pin</p> <p><b>Geschlecht / Gender</b> Stift / Plug = P Buchse / Socket = S</p> <p><b>* Montage / * Assembly</b> BUN4 = A BM3 = A3 Front Nut = B B6.3UN4 = A6 B6.3M3 = A7 Nut (d=3 mm) = N6 Back nut UN4 = N7 Back nut M3 = N3 Back nut M3 + BM3 = T6 Back nut UN4 + BUN = T7 Back nut M3 + B6.3M3 = T8 Back nut UN4 + B6.3UN = T9</p> <p><b>Push On / Push on</b> Keine / none = 0 2 vorne / 2 front = 1 2 hinten / 2 behind = 2 4 Stück / 4 pieces = 4</p>  <p><b>Unterer Steckverbinder</b> Bezeichnung und Montage siehe oberer Steckverbinder <b>Lower connector</b> Description and assembly see upper connector</p> <p><b>Gehäuse / Shell</b> chromatiert / chromated = * verzinkt / tinned = S</p> <p><b>Güteklasse / Quality class</b> Gütestufe 2 / Quality classe 2 = 2 Gütestufe 1 / Quality class 1 = 1 Andere Vergoldungen auf Anfrage Other gold plating on request</p> <p style="text-align: right;"><b>Spezielles Specials</b></p>														