

## Koaxialkontakte

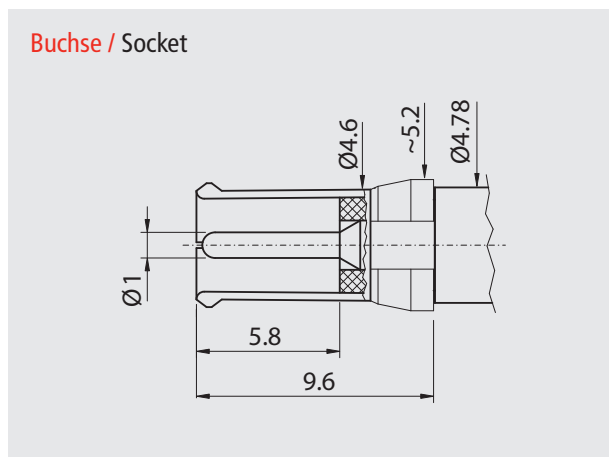
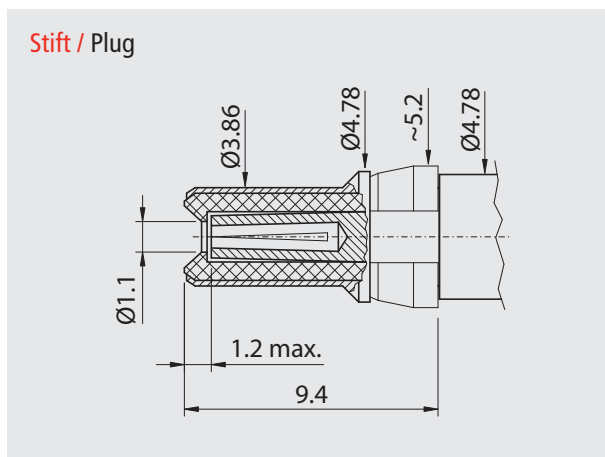
Gedrehte Kontakte

## Coaxial contacts

Machined contacts

### Technische Daten / Technical Data

Stückliste	Material
List of parts	Material
Stiftkontakt / Pin contact	Cu-Legierung / Copper alloy
Äusserer Buchsenkontakt / Outer socket contact	Cu-Legierung / Copper alloy
Innerer Buchsenkontakt / Inner socket contact	Cu-Legierung / Copper alloy
Isolierkörper / Insulator	PTFE / PTFE
Crimphülse / Crimp sleeve	Cu-Legierung / Copper alloy
Rückhalteclip / Retaining clip	Cu-Legierung / Copper alloy
Andere Metallteile / Other metal parts	Cu-Legierung / Copper alloy



### Oberfläche / Surface plating

Codenummer	Innerer Kontakt	Äusserer Kontakt
Code no.	Inner contact	Outer contact
A	Au = 1.3 $\mu$	AU = 0.8 $\mu$

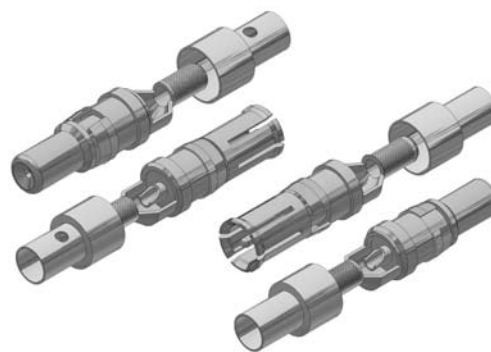
Andere Vergoldungen auf Anfrage / Other gold platings on request.

# Koaxialkontakte 50 / 75 Ohm

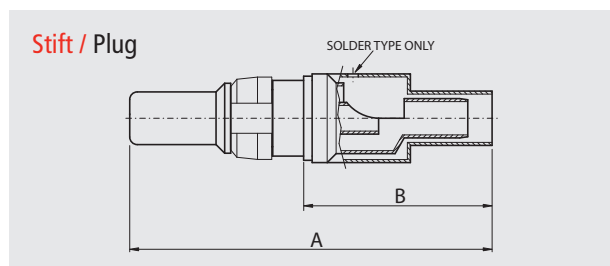
Gedrehte Kontakte

# Coaxial contacts 50 / 75 Ohm

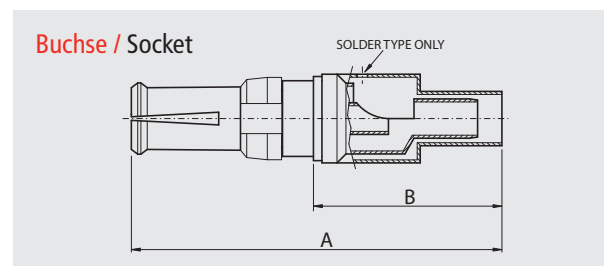
Machined contacts



## Löt-/Lötversion



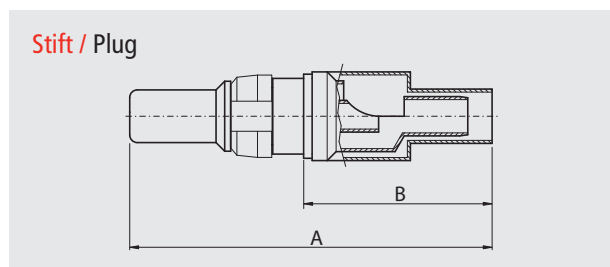
## Solder-/Solder-version



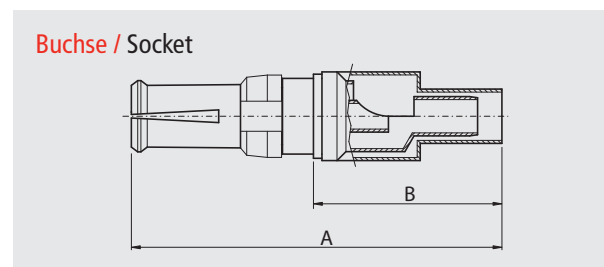
## Bestellbezeichnung / Order information

	Kabel	Stift	Buchse	A	B
	Cable	Plug	Socket	A	B
50 Ohm	178 B/U, 196 A/U, 404 U	Coax-PZ-1-50/x (DM53740-5000)	Coax-SZ-1-50/x (DM53742-5000)	23.0	11.2
50 Ohm	174 U, 188 A/U, 316 U	Coax-PZ-2-50/x (DM53740-5001)	Coax-SZ-2-50/x (DM53742-5001)	23.0	11.2
50 Ohm	180 B/U	Coax-PZ-3-50/x (DM53740-5002)	Coax-SZ-3-50/x (DM53742-5002)	23.0	11.2
50 Ohm	58 C/U, 141 A/U	Coax-PZ-4-50/x (DM53740-5005)	Coax-SZ-4-50/x (DM53742-5004)	26.8	14.8
50 Ohm	316 U doppelt geschirmt/double braided	Coax-PZ-5-50/x (DM53740-5008)	Coax-SZ-5-50/x (DM53742-5006)	24.0	12.2
75 Ohm	179 B/U, 187 A/U (B=7.3)	Coax-PZ-1-75/x (DM53740-5001)	Coax-SZ-1-75/x (DM53742-5001)	19.05	7.3
75 Ohm	179 B/U, 187 A/U (B=11.2)	Coax-PZ-2-75/x	Coax-SZ-2-75/x	23.0	11.2

## Löt-/Crimpversion



## Solder-/Crimping-version

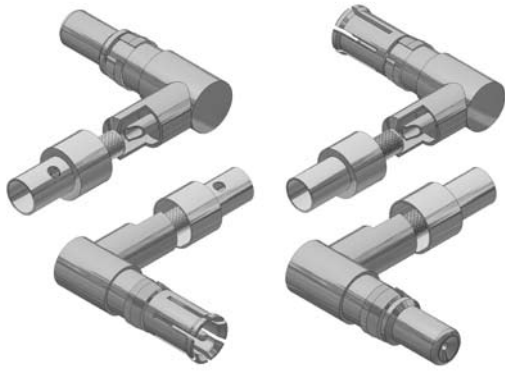


## Bestellbezeichnung / Order information

	Kabel	Stift	Buchse	A	B
	Cable	Plug	Socket	A	B
50 Ohm	178 B/U, 196 A/U, 404 U	Coax-PZX-1-50/x (DM53740)	Coax-SZX-1-50/x (DM53742)	23.0	11.2
50 Ohm	174 U, 188 A/U, 316 U	Coax-PZX-2-50/x (DM53740-1)	Coax-SZX-2-50/x (DM53742-1)	23.0	11.2
50 Ohm	180 B/U	Coax-PZX-3-50/x (DM53740-3)	Coax-SZX-3-50/x (DM53742-3)	23.0	11.2
50 Ohm	58 C/U, 141 A/U	Coax-PZX-4-50/x (DM53740-5)	Coax-SZX-4-50/x (DM53742-5)	26.8	14.8
75 Ohm	179 B/U, 187 A/U (B=7.3)	Coax-PZX-1-75/x (DM53740-1)	Coax-SZX-1-75/x (DM53742-1)	19.05	7.3
75 Ohm	179 B/U, 187 A/U (B=11.2)	Coax-PZX-2-75/x	Coax-SZX-2-75/x	23.0	11.2

Anstelle des x der Artikelbezeichnung die gewünschte Codenummer (Oberfläche) einfügen.

To request code no. (surface plating), replace the x of the part no.



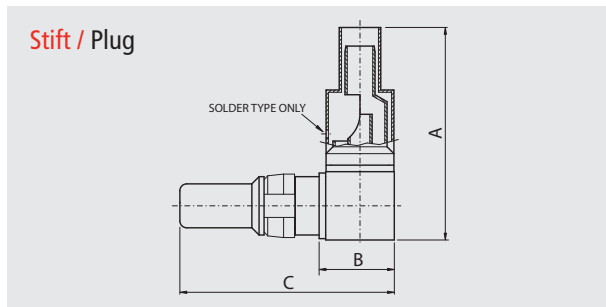
## Koaxialkontakte 50 / 75 Ohm

Gedrehte Kontakte

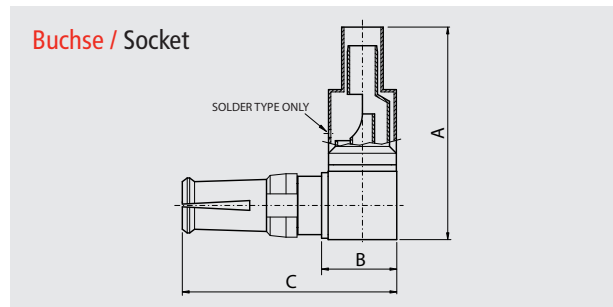
## Coaxial contacts 50 / 75 Ohm

Machined contacts

### Löt-/Lötversion 90°



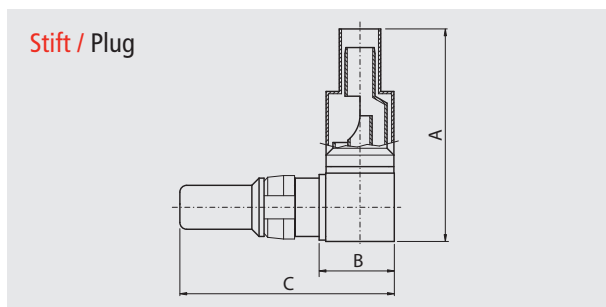
### 90° Solder-/Solder-version



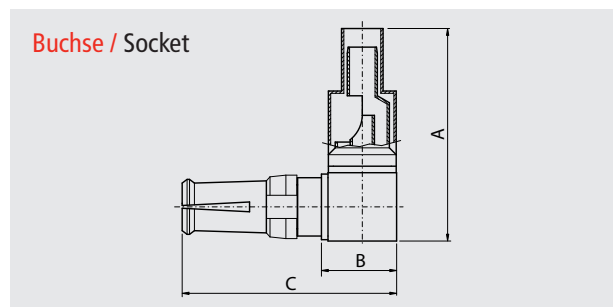
### Bestellbezeichnung / Order information

Kabel	Stift	Buchse	A	B	C
Cable	Plug	Socket	A	B	C
50 Ohm RG-178-B/U + RG-196-A/U	Coax-PZC-1-50/x (DM53741-5000)	Coax-SZC-1-50/x (DM53743-5000)	18.5	08.2	19.8
50 Ohm RG-188-A/U + RG-316/U	Coax-PZC-2-50/x (DM53741-5001)	Coax-SZC-2-50/x (DM53743-5001)	18.5	08.2	19.8
50 Ohm RG-195-A/U + RG-180-B/U	Coax-PZC-3-50/x (DM53741-5003)	Coax-SZC-3-50/x (DM53743-5003)	18.5	08.2	19.8
50 Ohm RG-58-C/U	Coax-PZC-4-50/x (DM53741-5004)	Coax-SZC-4-50/x (DM53743-5004)	18.5	08.2	19.8
75 Ohm RG-179-B/U + RG-187-A/U	Coax-PZC-1-75/x (DM53741-5001)	Coax-SZC-1-75/x (DM53743-5001)	18.5	08.2	19.8

### Löt-/Crimpversion 90°



### 90° Solder-/Crimping-version



### Bestellbezeichnung / Order information

Kabel	Stift	Buchse	A	B	C
Cable	Plug	Socket	A	B	C
50 Ohm RG-178-B/U + RG-196-A/U	Coax-PZCX-1-50/x (DM53741)	Coax-SZCX-1-50/x (DM53743)	18.5	08.2	19.8
50 Ohm RG-188-A/U + RG-316/U	Coax-PZCX-2-50/x (DM53741-1)	Coax-SZCX-2-50/x (DM53743-3)	18.5	08.2	19.8
50 Ohm RG-195-A/U + RG-180-B/U	Coax-PZCX-3-50/x (DM53741-3)	Coax-SZCX-3-50/x (DM53743-5)	18.5	08.2	19.8
50 Ohm RG-58-C/U	Coax-PZCX-4-50/x (DM53741-4)	Coax-SZCX-4-50/x (DM53743-6)	18.5	08.2	19.8
75 Ohm RG-179-B/U + RG-187-A/U	Coax-PZCX-1-75/x (DM53741-1)	Coax-SZCX-1-75/x (DM53743-3)	18.5	08.2	19.8

Anstelle des x der Artikelbezeichnung die gewünschte Codenummer (Oberfläche) einfügen.

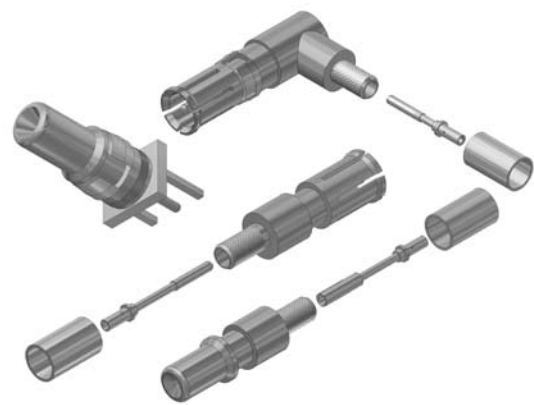
To request code no. (surface plating), replace the x of the part no.

# Koaxialkontakte 50 / 75 Ohm

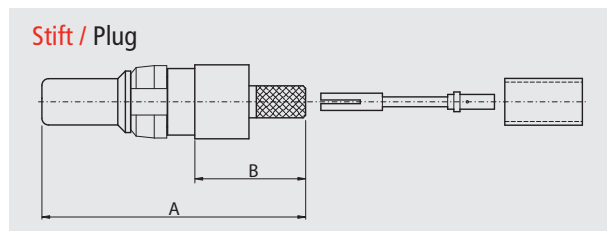
Gedrehte Kontakte

# Coaxial contacts 50 / 75 Ohm

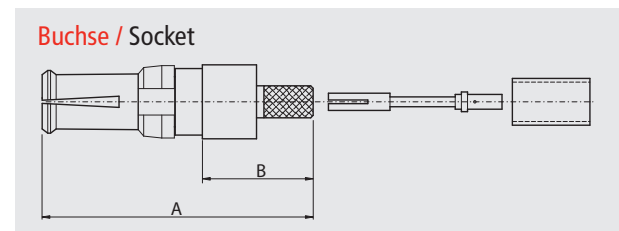
Machined contacts



## Crimp-/Crimpversion

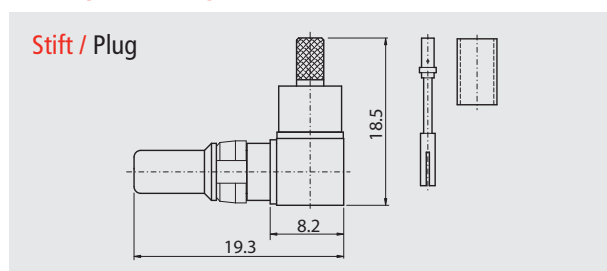


## Crimping-/Crimping-version

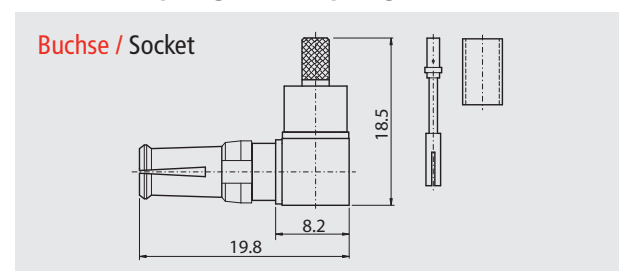


	Kabel / Cable	Stift / Plug	Buchse / Socket	A	B
50 Ohm	174 U + 188 A/U + 316 U	Coax-PX-1-180°-50/x	Coax-SX-1-180°-50/x	23.0	11.2
50 Ohm	316 U doppelt geschirmt/double braided	Coax-PX-2-180°-50/x	Coax-SX-2-180°-50/x	23.0	11.2
50 Ohm	58 C/U + 141 A/U	Coax-PX-3-180°-50/x	Coax-SX-3-180°-50/x	22.7	10.9
75 Ohm	179 B/U + 187 A/U	Coax-PX-1-180°-75/x	Coax-SX-1-180°-75/x	22.45	11.2
75 Ohm	180 B/U	Coax-PX-2-180°-75/x	Coax-SX-2-180°-75/x	21.65	10.4

## Crimp-/Crimpversion 90°

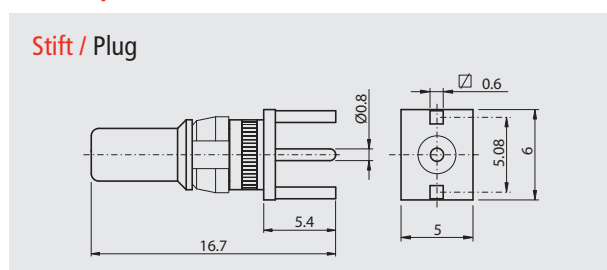


## 90° Crimping-/Crimping-version

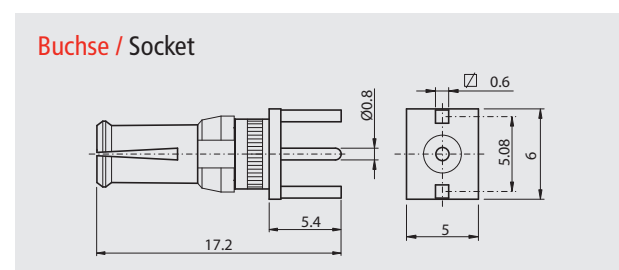


	Kabel / Cable	Stift / Plug	Buchse / Socket
50 Ohm	174 U + 188 A/U + 316 U	Coax-PX-90°-50/x	Coax-SX-90°-50/x
75 Ohm	179 B/U + 187 A/U	Coax-PX-90°-75/x	Coax-SX-90°-75/x

## Leiterplattenversion



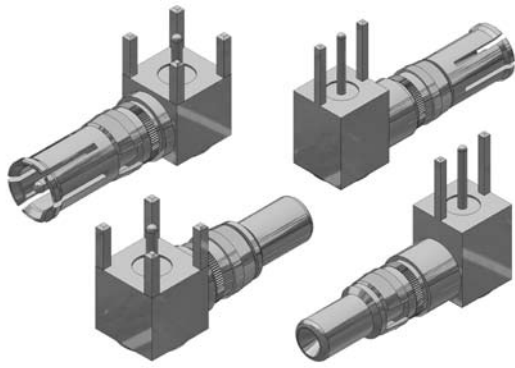
## PCB-version



	Stift / Plug	Buchse / Socket
50 Ohm	Coax-PY-3leg-50/x (CM322)	Coax-SY-3leg-50/x (CF322)
75 Ohm	Coax-PY-3leg-75/x	Coax-SY-3leg-75/x

Anstelle des x der Artikelbezeichnung die gewünschte Codenummer (Oberfläche) einfügen.

To request code no. (surface plating), replace the x of the part no.



## Koaxialkontakte 50 / 75 Ohm

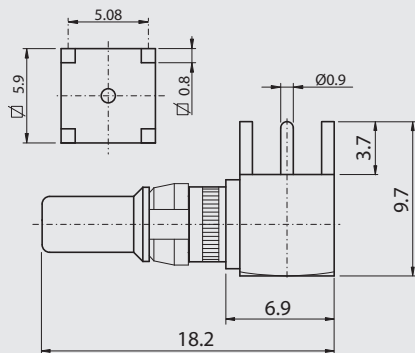
Gedrehte Kontakte

## Coaxial contacts 50 / 75 Ohm

Machined contacts

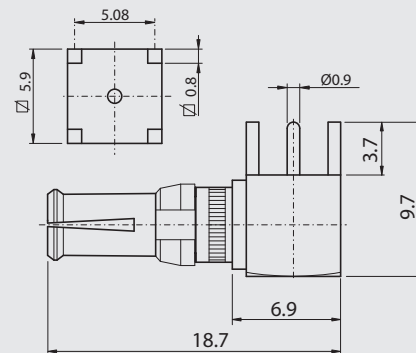
### Leiterplattenversion gewinkelt 90°

Stift / Plug

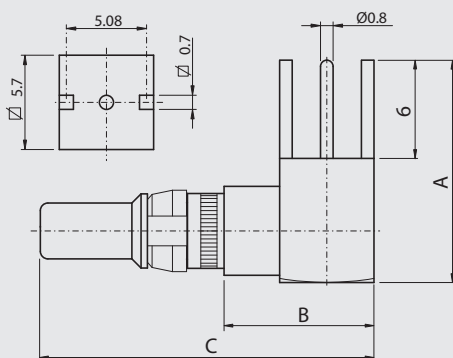


### 90° PCB-version

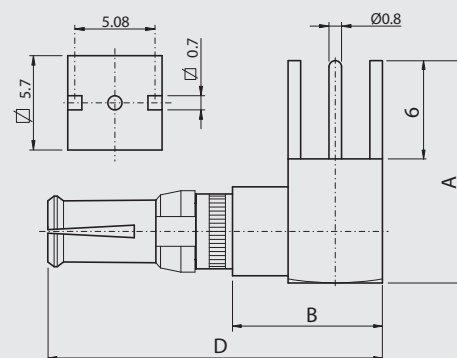
Buchse / Socket



Stift / Plug



Buchse / Socket



### Bestellbezeichnung / Order information

Stift	Buchse	A	B	C	D
Plug	Socket	A	B	C	D
Coax-PYC-5leg-50/x (CM311)	Coax-SYC-5leg-50/x (CF311)				
Coax-PYC-5leg-75/x	Coax-SYC-5leg-75/x				
Coax-PYC-3leg-50/x (CM312)	Coax-SYC-3leg-50/x (CF312)	13.8	9.3	20.7	21.2
Coax-PYC-3leg-75/x	Coax-SYC-3leg-75/x	13.8	9.3	20.7	21.2

Anstelle des x der Artikelbezeichnung die gewünschte Codenummer (Oberfläche) einfügen.

To request code no. (surface plating), replace the x of the part no.