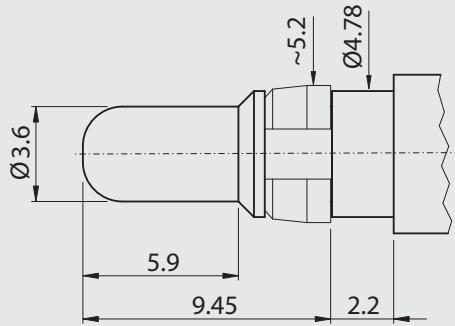


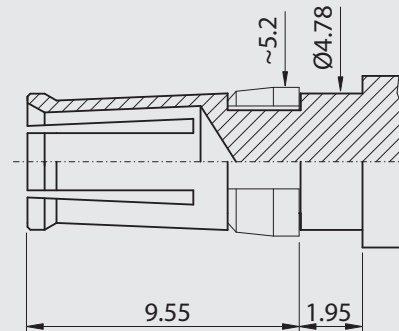
Hochstromkontakte High power contacts



Stift / Plug



Buchse / Socket



Technische Daten Technical Data

Stückliste	Material
List of parts	Material
Stiftkontakt / Pin contact	Cu-Legierung / Copper alloy
Buchsenkontakt / Socket contact	Cu-Legierung / Copper alloy
Halterung / Retaining clip	Cu-Legierung / Copper alloy

Hochstromkontakte

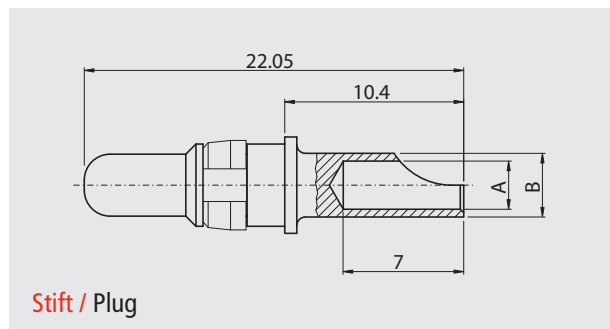
Gedrehte Kontakte

High power contacts

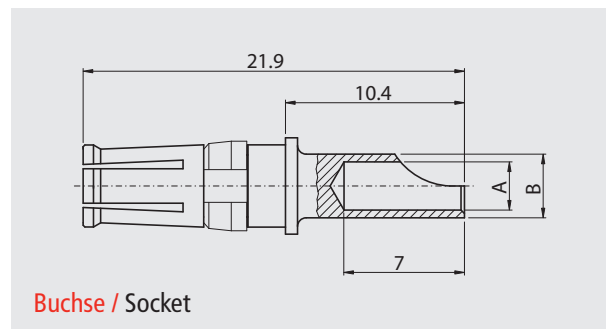
Machined contacts



Lötversion



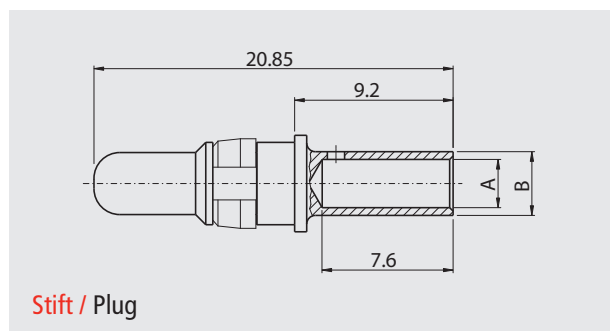
Solder-version



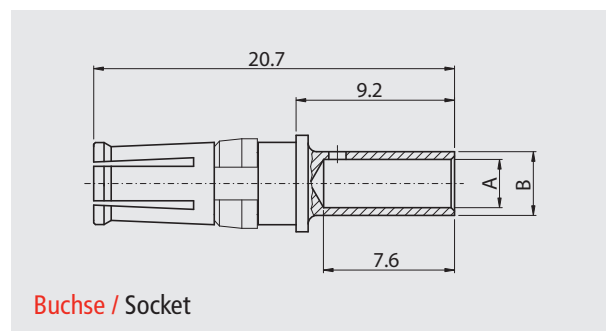
Bestellbezeichnung / Order information

Stromstärke	Stift	Buchse	∅ A	∅ B
Power	Plug	Socket	∅ A	∅ B
10 A	HPC-PZ1/x-10A (DM53745-8)	HPC-SZ1/x-10A (DM53744-8)	1.80	2.55
20 A	HPC-PZ2/x-20A (DM53745-7)	HPC-SZ2/x-20A (DM53744-6)	2.80	3.70
30 A	HPC-PZ3/x-30A	HPC-SZ3/x-30A	3.80	4.70
40 A	HPC-PZ4/x-40A (DM53745-1)	HPC-SZ4/x-40A (DM53744-1)	4.80	5.60

Crimpversion



Crimp-version

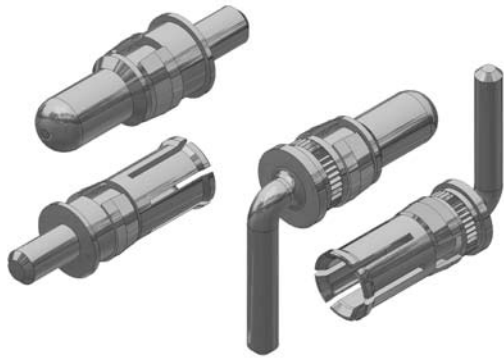


Bestellbezeichnung / Order information

Stromstärke	Stift	Buchse	∅ A	∅ B
Power	Plug	Socket	∅ A	∅ B
10 A	HPC-PX1/x-10A	HPC-SX1/x-10A	1.80	2.55
20 A	HPC-PX2/x-20A	HPC-SX2/x-20A	2.80	3.70
30 A	HPC-PX3/x-30A	HPC-SX3/x-30A	3.80	4.70
40 A	HPC-PX4/x-40A	HPC-SX4/x-40A	4.80	5.60

Anstelle des x bei der Artikelbezeichnung die gewünschte Güteklasse 1 oder 2 einfügen.
Andere Vergoldungen auf Anfrage.

To request class 1 or 2 quality, replace the x of the part no.
Other gold platings on request.



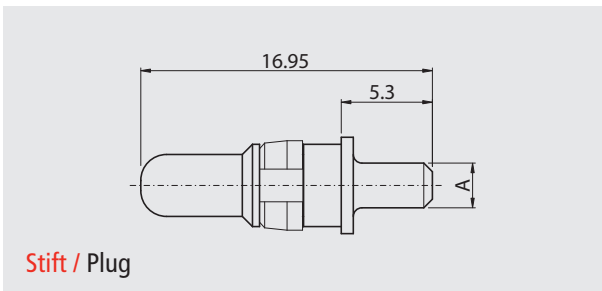
Hochstromkontakte

Gedrehte Kontakte

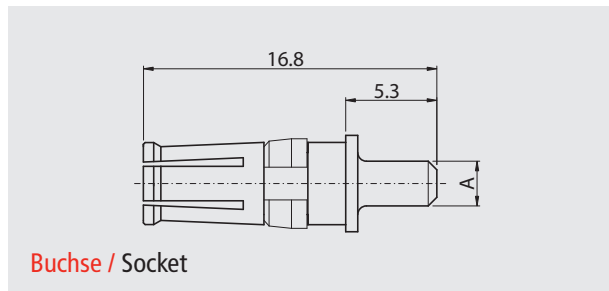
High power contacts

Machined contacts

Leiterplattenversion



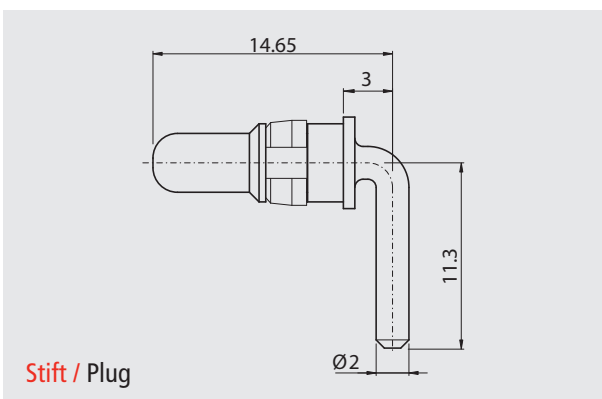
PCB-version



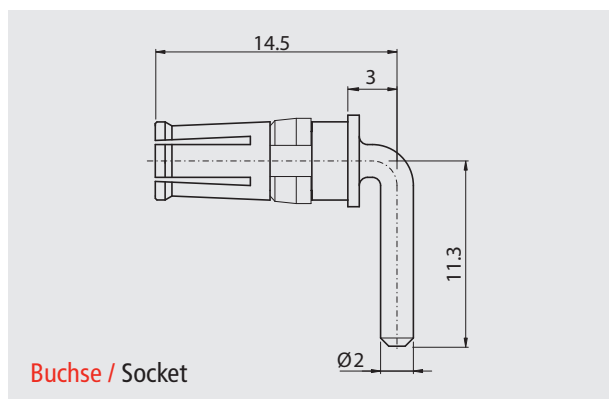
Bestellbezeichnung / Order information

Stromstärke	Stift	Buchse	Ø A
Power	Plug	Socket	Ø A
10 A	HPC-PY1/x-10A	HPC-SY/x-10A	2.00
20 A	HPC-PY2/x-20A	HPC-SY/x-20A	2.60
40 A	HPC-PY4/x-40A	HPC-SY/x-40A	3.20

Leiterplatten-A-Version 90°



90° PCB-A-version



Bestellbezeichnung / Order information

Stromstärke	Stift	Buchse
Power	Plug	Socket
10 A	HPC-PYCA1/x-10A	HPC-SYCA1/x-10A

Anstelle des x bei der Artikelbezeichnung die gewünschte Güteklasse 1 oder 2 einfügen.
Andere Vergoldungen auf Anfrage.

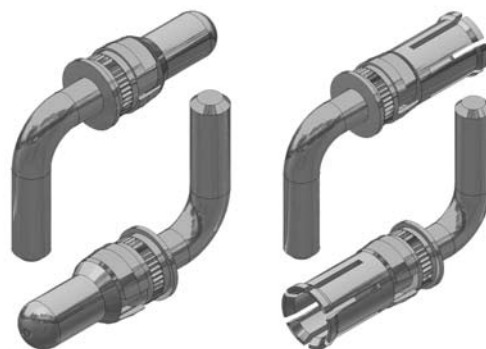
To request class 1 or 2 quality, replace the x of the part no.
Other gold platings on request.

Hochstromkontakte

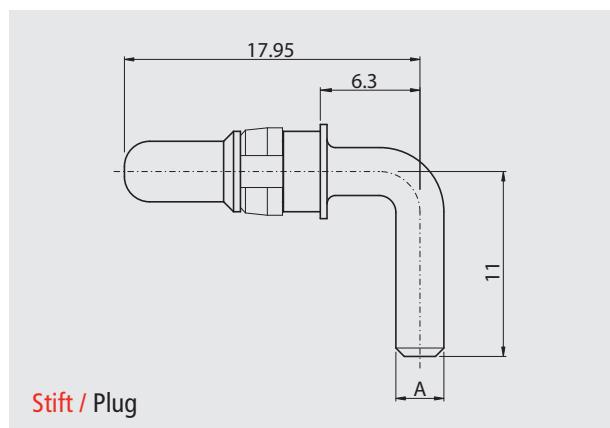
Gedrehte Kontakte

High power contacts

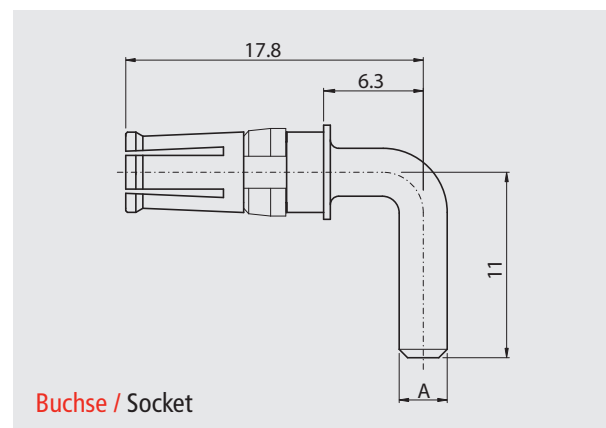
Machined contacts



Leiterplatten-Version 90°



90° PCB-version



Bestellbezeichnung / Order information

Stromstärke	Stift	Buchse	∅ A
Power	Plug	Socket	∅ A
10 A	HPC-PYC1/x-10A	HPC-SYC1/x-10A	2.00
20 A	HPC-PYC2/x-20A	HPC-SYC2/x-20A	2.85
30 A	HPC-PYC3/x-30A	HPC-SYC3/x-30A	3.20
40 A	HPC-PYC4/x-40A	HPC-SYC4/x-40A	3.75

Speziell gewinkelte Kontakte auf Anfrage.

Special angled contacts on request.

Anstelle des x bei der Artikelbezeichnung die gewünschte Güteklasse 1 oder 2 einfügen.
Andere Vergoldungen auf Anfrage.

To request class 1 or 2 quality, replace the x of the part no.
Other gold platings on request.