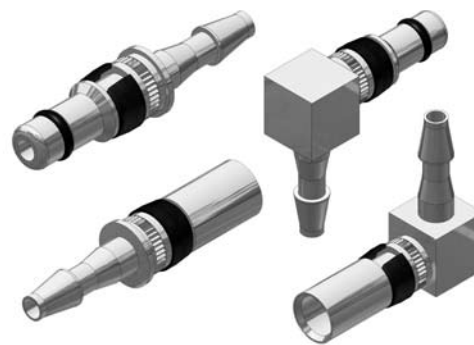


Pneumatikkontakte

Gedrehte Kontakte

Pneumatic contacts

Machined contacts

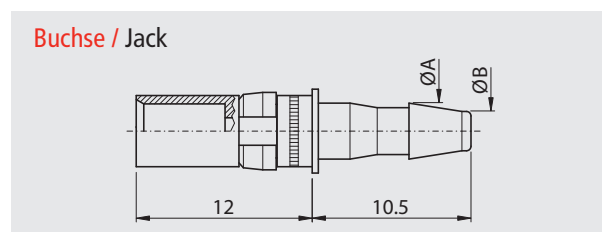
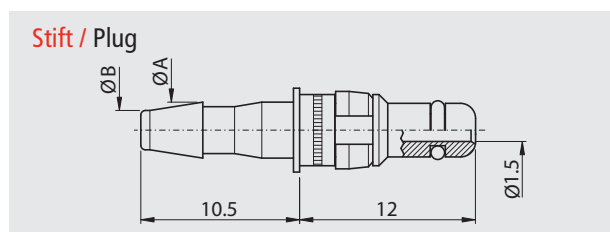


Einfache Montage der Druckluftkontakte durch Aufstecken der Pressluftschläuche ohne zusätzliche Verbinder.

Simple pneumatic contact mounting by detaching the pneumatic tube. No extra connecting joint required.

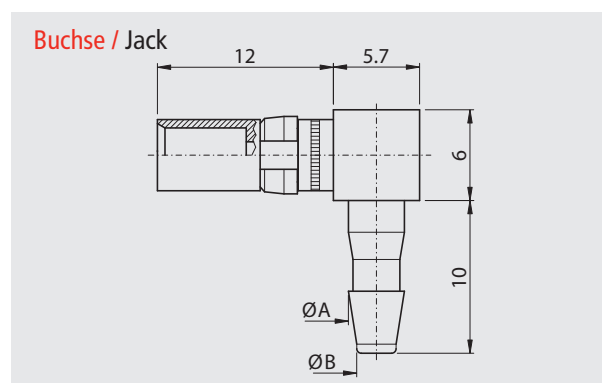
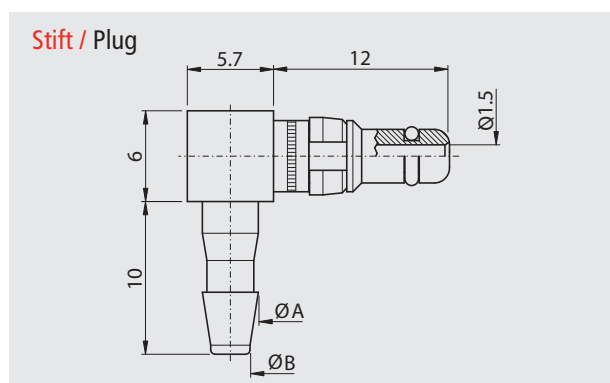
Technische Daten / Technical Data

Material, Kontakt / Material, contact	Neusilber / German silver
Material, O-Ring / Material, o-ring	VITON / VITON
Max. Druck (20 °C) / Max. pressure (68 °F)	7 bar / 101.5 psi.
Temperaturbereich / Temperature range	-10 °C bis 60 °C / 14 °F to 140 °F



Bestellbezeichnung / Order information

Stift	Buchse	Schlauch i.O	Ø A	Ø B	verw.Schläuche
Plug	Socket	Tube inner O	Ø A	Ø B	suitable tube
PNC-PY1	PNC-SY1	2.0	2.6	1.5	PU-2
PNC-PY2	PNC-SY2	2.6	3.1	2.0	PUN4*2.5
PNC-PY3	PNC-SY3	3.0	3.4	2.3	PU-3
PNC-PY4	PNC-SY4	4.0	4.8	3.7	PU-4



Bestellbezeichnung / Order information

Stift	Buchse	Schlauch i.O	Ø A	Ø B	verw.Schläuche
Plug	Socket	Tube inner O	Ø A	Ø B	suitable tube
PNC-PYC1	PNC-SYC1	2.0	2.6	1.5	PU-2
PNC-PYC2	PNC-SYC2	3.0	3.4	2.3	PU-3