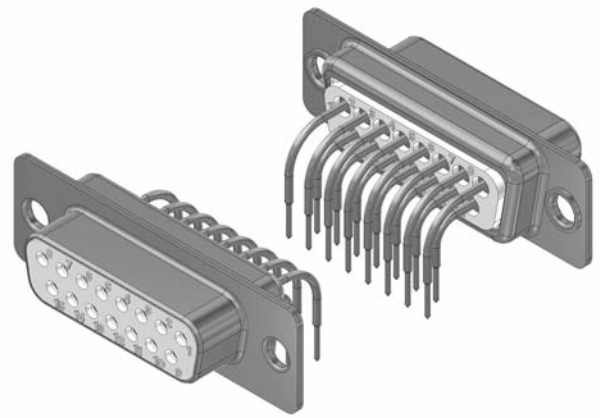


# Lötstift gewinkelt 90°, 9.4 mm

Gedrehte Kontakte

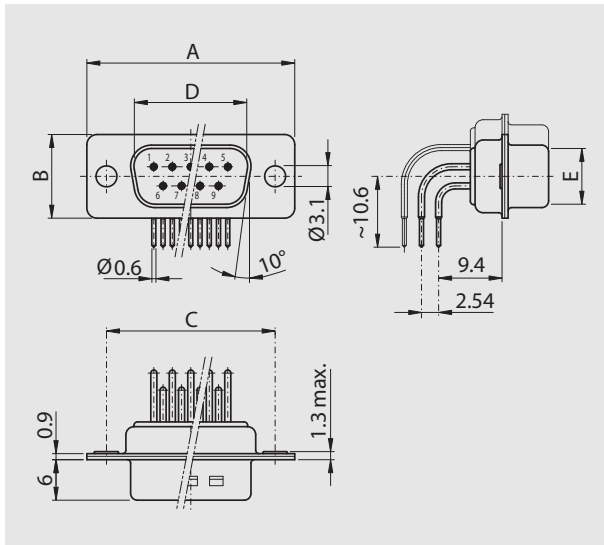
# 90° Solder pin, 9.4 mm

Machined contacts



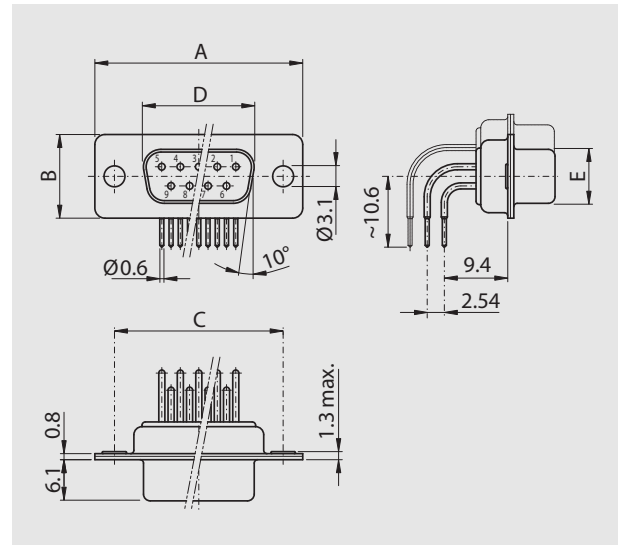
## Stiftleiste

Plug connector



## Buchsenleiste

Socket connector



### Polzahl

No. of pos.	A	B	C	D	E
09	30.80	12.40	25.00	16.79	08.23
15	39.20	12.40	33.30	25.12	08.23
25	53.10	12.40	47.04	38.84	08.23
37	69.50	12.40	63.50	55.30	08.23
50	67.00	15.40	61.10	52.68	10.95

### Polzahl

No. of pos.	A	B	C	D	E
09	30.80	12.40	25.00	16.46	08.02
15	39.20	12.40	33.30	24.79	08.02
25	53.10	12.40	47.04	38.50	08.02
37	69.50	12.40	63.50	54.96	08.02
50	67.00	15.40	61.10	52.55	10.87

## Bestellbezeichnung

Polzahl	Gehäuse chromatiert	Gehäuse verzinkt
No. of pos.	Chromated shell	Tinned shell
09	DT 09 PYC x	DTS 09 PYC x
15	DT 15 PYC x	DTS 15 PYC x
25	DT 25 PYC x	DTS 25 PYC x
37	DT 37 PYC x	DTS 37 PYC x
50	DT 50 PYC x	DTS 50 PYC x

Anstelle des x am Ende der Artikelbezeichnung die gewünschte Güteklasse 1 oder 2 einfügen.

Andere Vergoldungen auf Anfrage.

## Order information

Polzahl	Gehäuse chromatiert	Gehäuse verzinkt
No. of pos.	Chromated shell	Tinned shell
09	DT 09 SYC x	DTS 09 SYC x
15	DT 15 SYC x	DTS 15 SYC x
25	DT 25 SYC x	DTS 25 SYC x
37	DT 37 SYC x	DTS 37 SYC x
50	DT 50 SYC x	DTS 50 SYC x

To request class 1 or 2 quality, replace the x at the end of the part no.

Other gold platings on request.