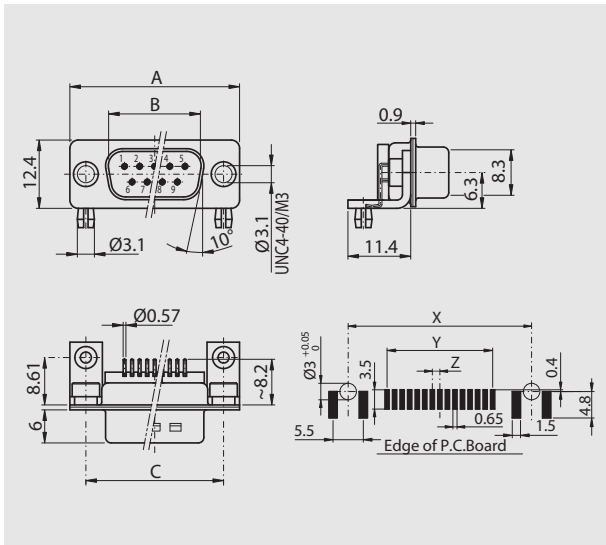


SMD gewinkelt 90°
Gedrehte Kontakte / Bauhöhe 6.3 mm

90° SMD connectors
Machined contacts / Mounting height 6.3 mm

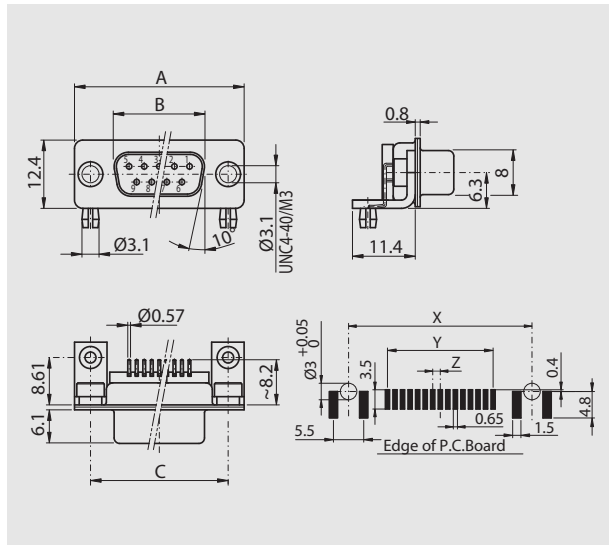
Stiftleiste

Plug connector



Buchsenleiste

Socket connector



Polzahl

No. of pos.	A	B	C / X	Y	Z
09	30.80	16.79	25.00	10.98	01.37
15	39.20	25.12	33.30	19.20	01.37
25	53.10	38.84	47.04	33.12	01.38
37	69.50	55.30	63.50	49.68	01.38

Polzahl

No. of pos.	A	B	C / X	Y	Z
09	30.80	16.46	25.00	10.98	01.37
15	39.20	24.79	33.30	19.20	01.37
25	53.10	38.50	47.04	33.12	01.38
37	69.50	54.96	63.50	49.68	01.38

Bestellbezeichnung

Polzahl	Gehäuse chromatiert	Gehäuse verzinkt
No. of pos.	Chromated shell	Tinned shell
09	DT 09 PYCSMD x z	DTS 09 PYCSMD x z
15	DT 15 PYCSMD x z	DTS 15 PYCSMD x z
25	DT 25 PYCSMD x z	DTS 25 PYCSMD x z
37	DT 37 PYCSMD x z	DTS 37 PYCSMD x z

Anstelle des x am Ende der Artikelbezeichnung die gewünschte Güteklasse 1 oder 2 einfügen.
Andere Vergoldungen auf Anfrage.

Tragen Sie anstelle des z den gewünschten Gewindetypen UN (UNC4-40) oder M3 ein.

Order information

Polzahl	Gehäuse chromatiert	Gehäuse verzinkt
No. of pos.	Chromated shell	Tinned shell
09	DT 09 SYCSMD x z	DTS 09 SYCSMD x z
15	DT 15 SYCSMD x z	DTS 15 SYCSMD x z
25	DT 25 SYCSMD x z	DTS 25 SYCSMD x z
37	DT 37 SYCSMD x z	DTS 37 SYCSMD x z

To request class 1 or 2 quality, replace the x at the end of the part no.
Other gold platings on request.

To request the thread type, replace the z with UN (UNC4-40) or M3.