

## Metallgehäuse störstrahlsicher

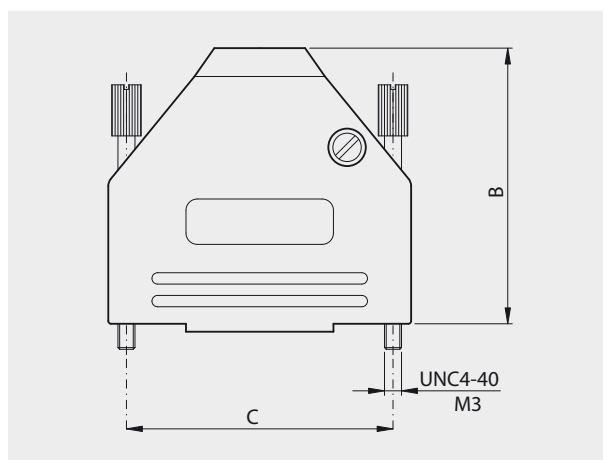
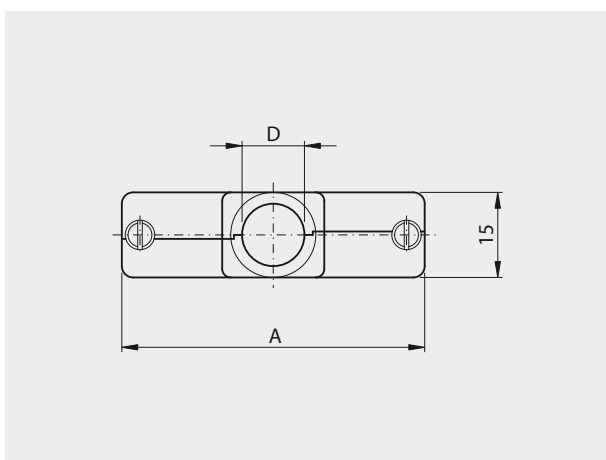
Mit geradem Kabelausgang

## Metal hood EMI/RFI shielding

With straight cable exit

- Mit Zugentlastung oder Crimp-Zugentlastung
- Zink-Druckguss vernickelt
- Einsetzbar in einem Temperaturbereich von  $-40^{\circ}\text{C}$  bis  $+120^{\circ}\text{C}$
- Kabeldurchmesser von 4 mm bis 13 mm
- Zwischen 30 MHz und 1 GHz ist der Dämpfungswert grösser als ( $>$ ) 40 dB.

- With strainrelief or crimp ferrule version
- Zinc die-cast, nickel plated
- Temperature range,  $-40^{\circ}\text{C}$  to  $+120^{\circ}\text{C}$
- Cable diameter, 4 mm to 13 mm
- Attenuation better than 40 dB, over range 30 MHz to 1 GHz



Typ	A	B	C	$\varnothing$ D
DVM 09	31.2 mm	39.9 mm	25.00 mm	4–13 mm
DVM 15	39.5 mm	41.5 mm	33.30 mm	4–13 mm
DVM 25	53.4 mm	48.6 mm	47.04 mm	4–13 mm
DVM 37	69.7 mm	50.0 mm	63.50 mm	4–13 mm
DVM 50	67.5 mm	54.0 mm	61.10 mm	11–15 mm

### Bestellbezeichnung

mit Hebeschraube UNC4-40

with fixing screw UNC4-40

Polzahl	Als Set verpackt
No. of pos.	Set packed in bag
09	DVM 09 UN4-OS
15	DVM 15 UN4-OS
25	DVM 25 UN4-OS
37	DVM 37 UN4-OS
50	DVM 50 UN4

Crimpeinsätze am Ende des Kapitels  
Crimp ferrule at the end of the chapter

### Order information

mit Hebeschraube M3

with fixing screw M3

Polzahl	Als Set verpackt
No. of pos.	Set packed in bag
09	DVM 09 M3-OS
15	DVM 15 M3-OS
25	DVM 25 M3-OS
37	DVM 37 M3-OS

Crimpeinsätze am Ende des Kapitels  
Crimp ferrule at the end of the chapter

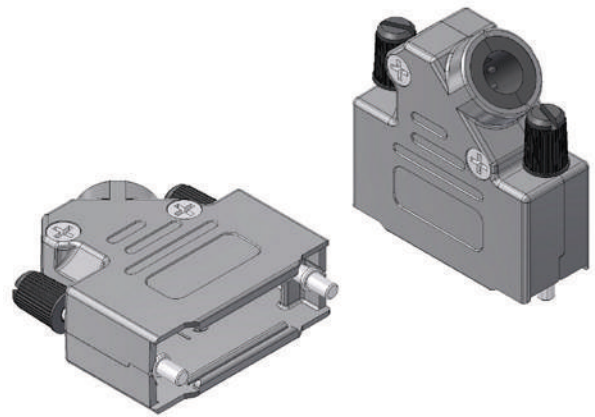


# Metallgehäuse störstrahlsicher

Mit 45° Kabelausgang

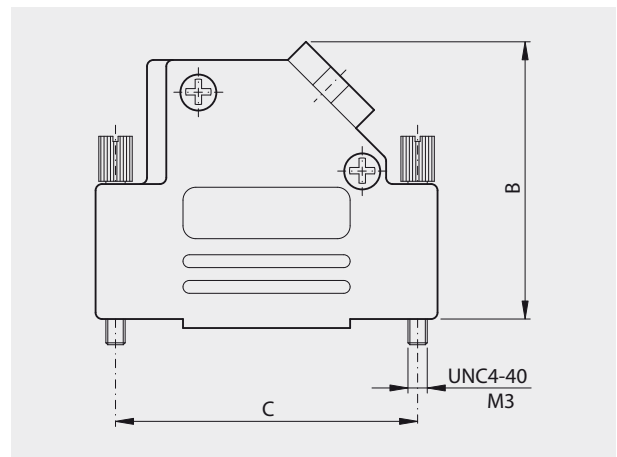
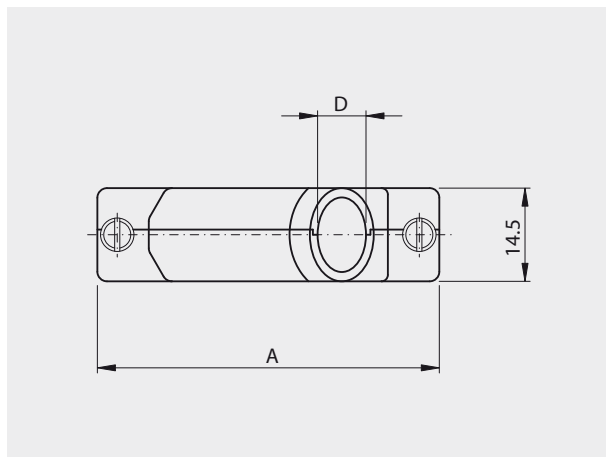
## Metal hood EMI/RFI shielding

With 45° cable exit



- Mit Zugentlastung oder Crimp-Zugentlastung
- Zink-Druckguss vernickelt
- Einsetzbar in einem Temperaturbereich von -40°C bis +120°C
- Kabeldurchmesser von 4 mm bis 13 mm
- Zwischen 30 MHz und 1 GHz ist der Dämpfungswert grösser als (>) 40 dB

- With strainrelief or crimp ferrule version
- Zinc die-cast, nickel plated
- Temperature range, -40°C to +120°C
- Cable diameter, 4 mm to 13 mm
- Attenuation better than 40 dB, over range 30 MHz to 1 GHz



Typ	A	B	C	∅ D
DVMA 09	31.0 mm	36.3 mm	25.00 mm	4-13 mm
DVMA 15	39.5 mm	40.3 mm	33.30 mm	4-13 mm
DVMA 25	53.2 mm	40.3 mm	47.04 mm	4-13 mm
DVMA 37	69.7 mm	40.3 mm	63.50 mm	4-13 mm
DVMA 50	67.4 mm	45.0 mm	61.00 mm	11-15 mm

### Bestellbezeichnung

mit Hebeschraube UNC4-40  
with fixing screw UNC4-40

Polzahl	Als Set verpackt
No. of pos.	Set packed in bag
09	DVMA 09 UN4-OS
15	DVMA 15 UN4-OS
25	DVMA 25 UN4-OS
37	DVMA 37 UN4-OS
50	DVMA 50 UN4

Crimpeinsätze am Ende des Kapitels  
Mit Schieberverriegelung auf Anfrage  
Crimp ferrule at the end of the chapter  
With slidelock on request

### Order information

mit Hebeschraube M3  
with fixing screw M3

Polzahl	Als Set verpackt
No. of pos.	Set packed in bag
09	DVMA 09 M3-OS
15	DVMA 15 M3-OS
25	DVMA 25 M3-OS
37	DVMA 37 M3-OS

Crimpeinsätze am Ende des Kapitels  
Mit Schieberverriegelung auf Anfrage  
Crimp ferrule at the end of the chapter  
With slidelock on request

