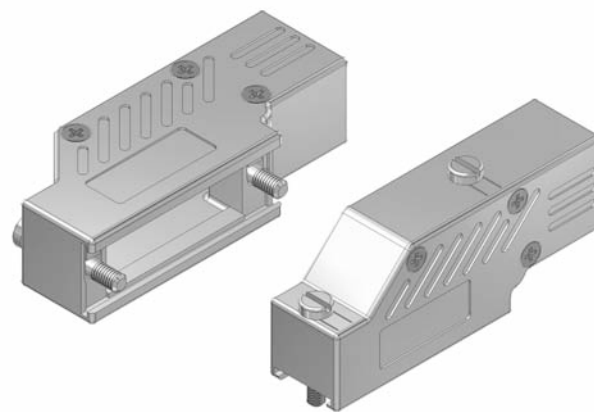


Metallgehäuse störstrahlsicher

Mit 90° Kabelausgang / sehr kompakte Bauform

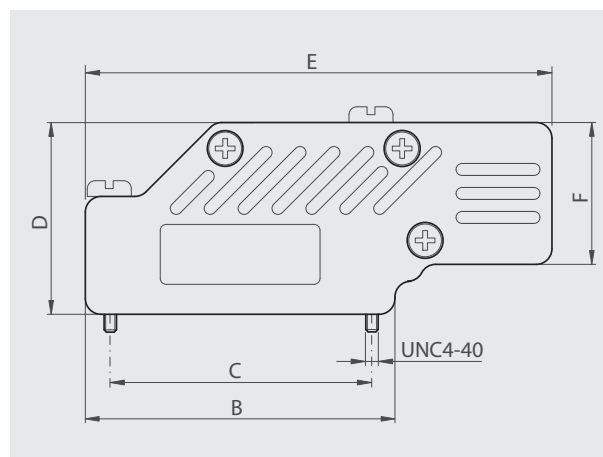
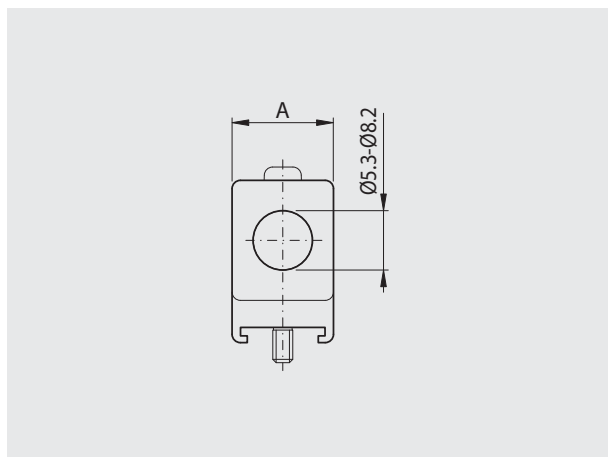
Metal hood EMI/RFI shielding

With 90° cable outlet / low profile hood



- Zink-Druckguss vernickelt
- Kabeldurchführungen in PVC nach UL 94V-0
- Einsetzbar in einem Temperaturbereich von -30°C bis +90°C
- Hebeschrauben in UNC4-40
- Hell chromatiert RoHS konform
- Für Kabeldurchmesser von 5.3 mm bis 8.2 mm
- Erhältlich in den Grössen 9, 15, 25 und 37 Pol

- Zinc Alloy nickel plated
- Cable grommet set in PVC UL 94V-0 compliant
- Operating temperature range, -30°C to +90°C
- Thumbscrews UNC4-40
- Bright nickel plating RoHS compliant
- Cable diameter from 5.3 mm to 8.2 mm
- Available in sizes 9, 15, 25 and 37 way



| Typ | A | B | C | D | E | F |
|-----------|---------|---------|----------|---------|---------|---------|
| DVMA90-09 | 15.0 mm | 30.8 mm | 25.00 mm | 24.4 mm | 50.8 mm | 18.0 mm |
| DVMA90-15 | 15.2 mm | 39.4 mm | 33.30 mm | 24.4 mm | 59.3 mm | 18.0 mm |
| DVMA90-25 | 15.8 mm | 53.3 mm | 47.04 mm | 34.5 mm | 72.4 mm | 24.3 mm |
| DVMA90-37 | 15.8 mm | 69.9 mm | 63.50 mm | 40.9 mm | 89.7 mm | 30.7 mm |

Bestellbezeichnung / Order information

| Polzahl | Als Set verpackt |
|-------------|-------------------|
| No. of pos. | Set packed in bag |
| 09 | DVMA90 09 UN |
| 15 | DVMA90 15 UN |
| 25 | DVMA90 25 UN |
| 37 | DVMA90 37 UN |