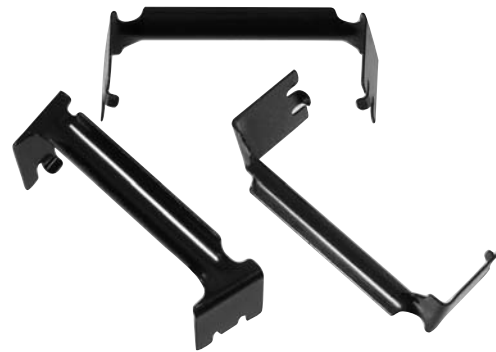


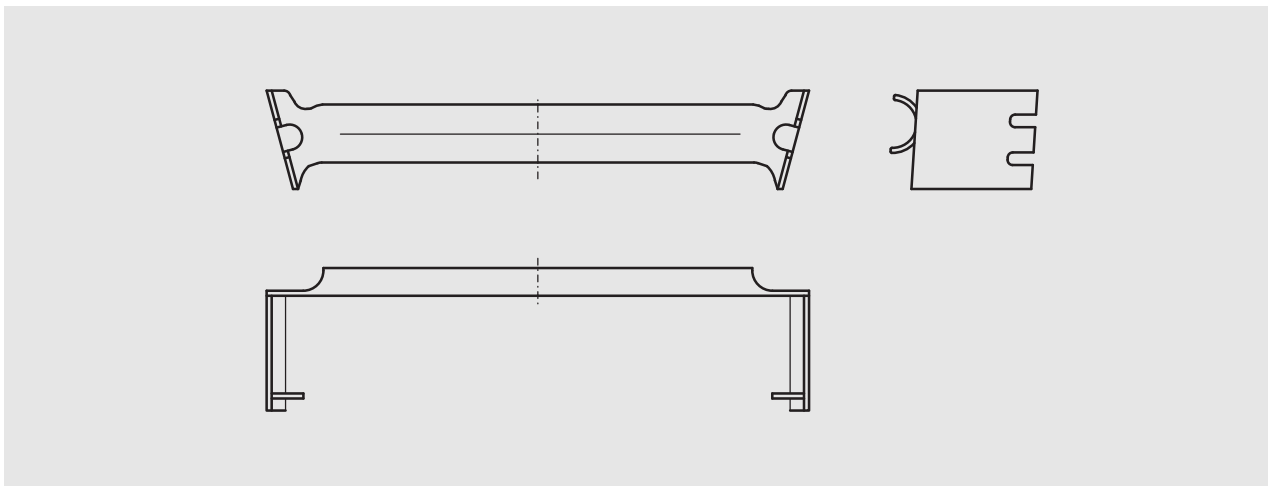
# Zugentlastung

## Strain relief



**Stiftleiste**  
Plug connector

**Buchsenleiste**  
Socket connector



## Bestellbezeichnung

### Order information

Polzahl	geschwärzt
No. of pos.	black
09	DZ 09 FC
15	DZ 15 FC
25	DZ 25 FC
37	DZ 37 FC