

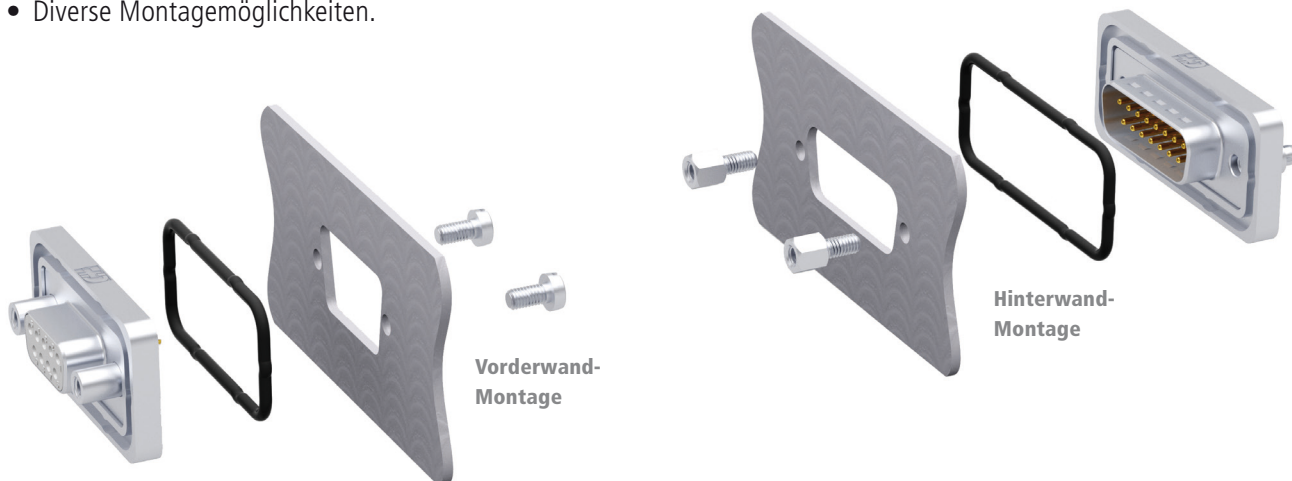
IP68 – die optimale D-Sub Steckverbindung für anspruchsvolle Anwendungen.

Maschinen und Geräte, welche im In- oder Outdoorbereich regelmässig Schmutz, Staub und Flüssigkeiten ausgesetzt sind, brauchen robuste Steckverbinder.

Die Waterproof-Baureihe IP68 eignet sich für den Einsatz unter rauen Bedingungen.

// FACTS:

- Der vernickelte Zinkdruckgussflansch mit integriertem Dichtungsring garantiert eine feste Verbindung zur Gehäusefront.
- Erhältlich in allen Standardversionen, High-Density und diversen Combi Ausführungen.
- Geeignet für Hinter- oder Vorderwandmontage.
- Hochpräzise, gedrehte Kontakte in verschiedenen Güteklassen erhältlich.
- Anschlussarten: Lötkelch, Lötstift gerade und gewinkelt.
- Schutzart IP68.
- Hochwertige, gegen viele Flüssigkeiten beständige Versiegelungsmasse.
- Diverse Montagemöglichkeiten.



Deltron AG

Industrie Neuhof 8c · CH-3422 Kirchberg
Tel. +41 (0)34 448 12 12 · Fax +41 (0)34 448 12 13
info@deltron.ch · www.deltron.ch

DELTRON ^{SWISS}
CONNECT 2 CUSTOMIZE

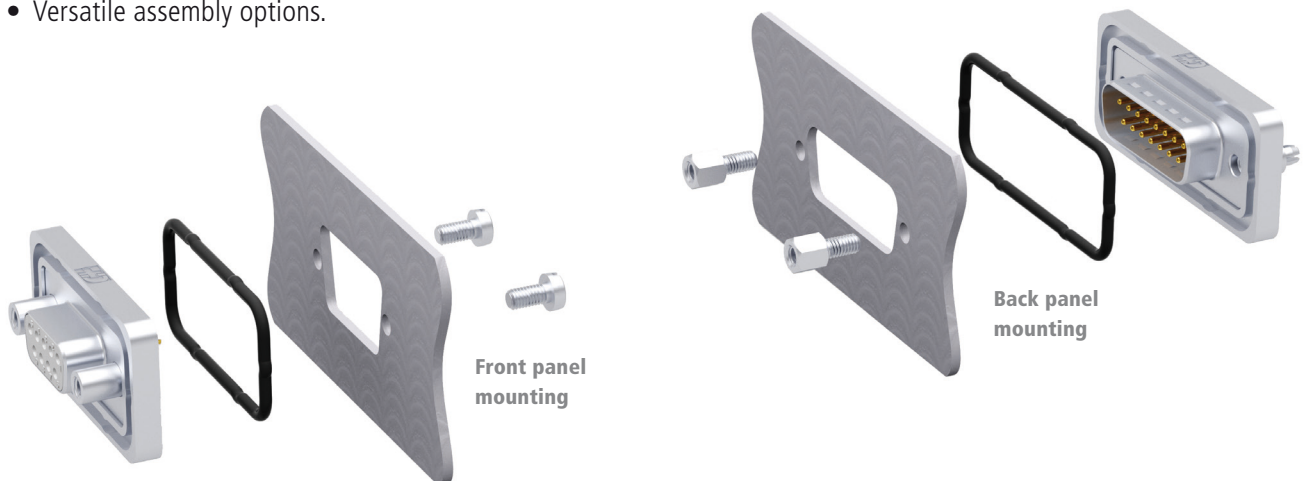
IP68 – the ideal D-Sub connection for challenging applications.

Machines and equipment, operating in- and outdoor and exposed to dirt, dust and liquid, require rugged connector solutions.

The waterproof series IP68 is suitable for applications in harsh conditions.

// FACTS:

- The nickel plated die casting flange with integrated sealing ring guarantees a firm bonding with any casting front.
- Available in all standard versions, as high density and various combo versions.
- Appropriate for back and front panel mounting.
- High precise machined contacts in various quality classes available.
- Terminal connection methods: Solder cup, solder pin straight and angled.
- Protection class IP68.
- High-class sealing compound, consistent against most fluids.
- Versatile assembly options.



Deltron AG

Industrie Neuhof 8c · CH-3422 Kirchberg
Phone +41 (0)34 448 12 12 · Fax +41 (0)34 448 12 13
info@deltron.ch · www.deltron.ch

DELTRON ^{SWISS}
CONNECT 2 CUSTOMIZE