

HD Lötstift gerade

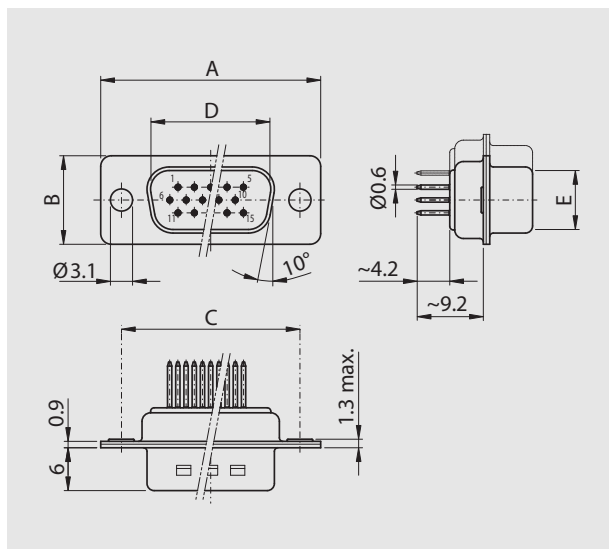
Gedrehte Kontakte

HD Solder pin straight

Machined contacts

Stiftleiste

Plug connector



Polzahl	A	B	C	D	E
No. of pos.					
15	30.80	12.40	25.00	16.79	08.23
26	39.20	12.40	33.30	25.12	08.23
44	53.10	12.40	47.04	38.84	08.23
62	69.50	12.40	63.50	55.30	08.23
78	67.00	15.40	61.10	52.68	10.95

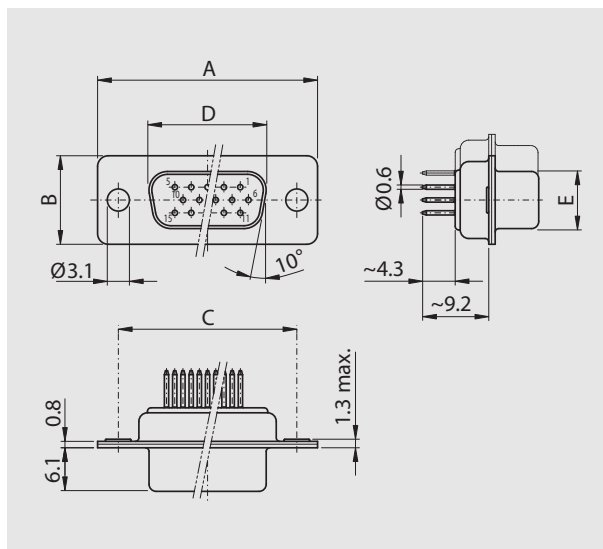
Bestellbezeichnung

Polzahl	Gehäuse chromatiert	Gehäuse verzinkt
No. of pos.	Chromated shell	Tinned shell
15		HD-D 15 PY x
26		HD-D 26 PY x
44		HD-D 44 PY x
62		HD-D 62 PY x
78		HD-D 78 PY x

Anstelle des x am Ende der Artikelbezeichnung die gewünschte Güteklasse 1 oder 2 einfügen.
Andere Vergoldungen auf Anfrage.

Buchsenleiste

Socket connector



Polzahl	A	B	C	D	E
No. of pos.					
15	30.80	12.40	25.00	16.46	08.02
26	39.20	12.40	33.30	24.79	08.02
44	53.10	12.40	47.04	38.50	08.02
62	69.50	12.40	63.50	54.96	08.02
78	67.00	15.40	61.10	52.55	10.87

Order information

Polzahl	Gehäuse chromatiert	Gehäuse verzinkt
No. of pos.	Chromated shell	Tinned shell
15		HD-D 15 SY x
26		HD-D 26 SY x
44		HD-D 44 SY x
62		HD-D 62 SY x
78		HD-D 78 SY x

To request class 1 or 2 quality, replace the x at the end of the part no.
Other gold platings on request.