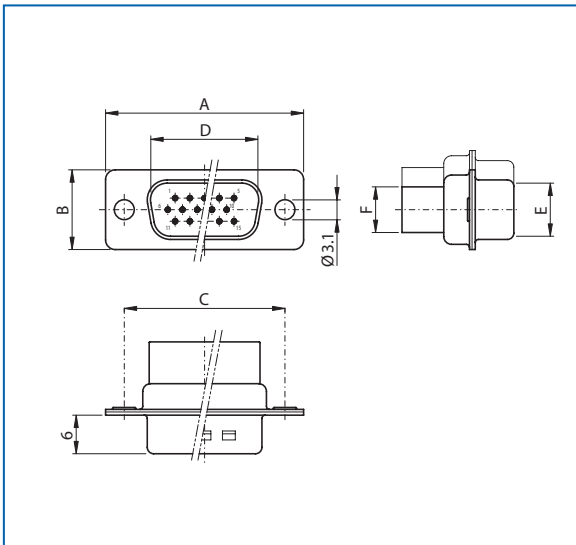


Stiftleiste

Plug connector



Polzahl						
No. of pos.	A	B	C	D	E	F
15	30.80	12.40	25.00	16.79	08.23	07.10
26	39.20	12.40	33.30	25.12	08.23	07.10
44	53.10	12.40	47.00	38.84	08.23	07.10
62	69.50	12.40	63.50	55.30	08.23	07.10
78	67.00	15.40	61.10	52.68	10.95	10.00

### Bestellbezeichnung

Polzahl	Gehäuse chromatiert	Gehäuse verzinkt
No. of pos.	Chromated shell	Tinned shell
15		HD 15 PX
26		HD 26 PX
44		HD 44 PX
62		HD 62 PX
78		HD 78 PX

Montagen am Ende des Kapitels

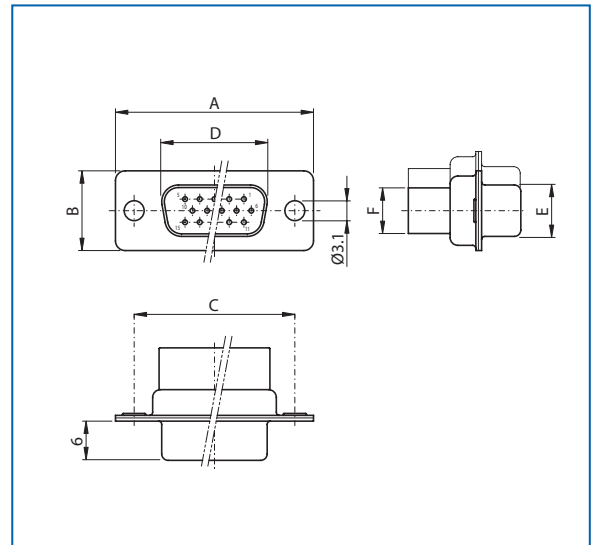


## Gehäuse für Crimpkontakte

### Housing for crimp contacts

Buchsenleiste

Socket connector



Polzahl						
No. of pos.	A	B	C	D	E	F
15	30.80	12.40	25.00	16.46	08.02	07.10
26	39.20	12.40	33.30	24.79	08.02	07.10
44	53.10	12.40	47.00	38.50	08.02	07.10
62	69.50	12.40	63.50	54.96	08.02	07.10
78	67.00	15.40	61.10	52.55	10.87	10.00

### Order information

Polzahl	Gehäuse chromatiert	Gehäuse verzinkt
No. of pos.	Chromated shell	Tinned shell
15		HD 15 SX
26		HD 26 SX
44		HD 44 SX
62		HD 62 SX
78		HD 78 SX

Assemblies at the end of the chapter

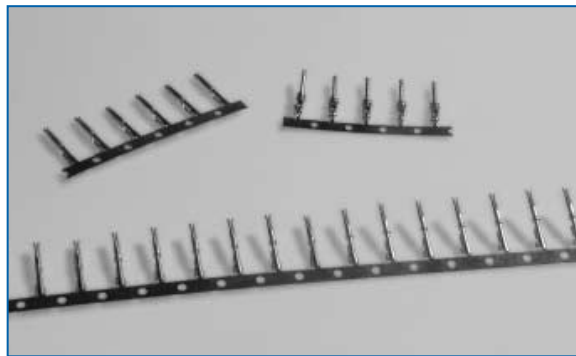


## Crimpkontakte

Geeignet für Kabel AWG 26–30

## Crimp contacts

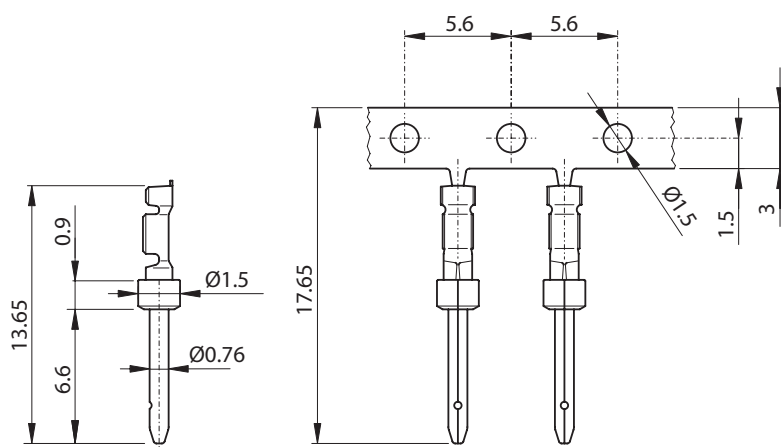
Suitable for cable AWG 26–30



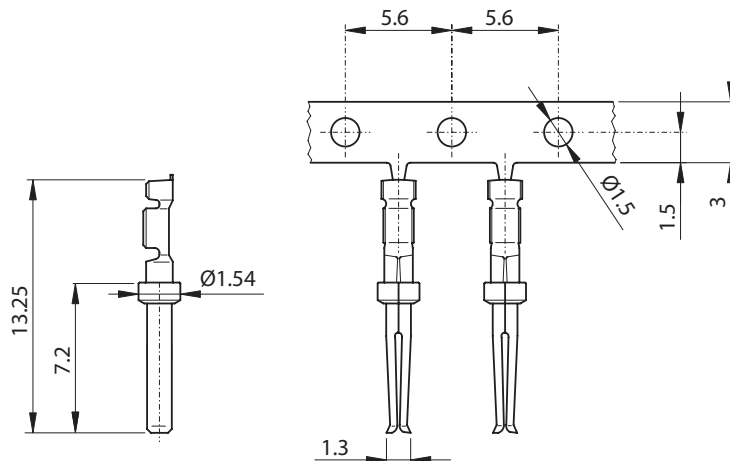
Stift  
Plug

Buchse  
Socket

### HD PX-TR



### HD SX-TR



### Bestellbezeichnung

### Order information

AWG 26-30	0.15–0.07 mm <sup>2</sup>	HD PX-TR
-----------	---------------------------	----------

AWG 26-30	0.15–0.07 mm <sup>2</sup>	HD SX-TR
-----------	---------------------------	----------



	<p><b>Low Cost High Density Steckverbinder</b></p> <p><b>Low cost high density connectors</b></p>
<p>Isolierkörper Insulators</p>	<p>Thermoplastischer selbstverlöschender Formstoff, Standard UL94 V-0 Self extinguishing thermoplastic, Standard UL 94 V-0</p>
<p>Kontakte Contacts</p>	<p>Cu-Legierung Copper alloy</p>
<p>Kontakt-Oberfläche Contact finish</p>	<p>Gold Flash Gold Flash</p>
<p>Gehäuse Shell</p>	<p>Stahlblech verzinkt, Stiftleiste mit Schirmfederung Steel tin plated, plug connector with ground dimple</p>
<p>Prüfspannung U<sub>eff</sub>/NM Test voltage V.r.m.s./NM</p>	<p>1000 V</p>
<p>Betriebsspannung Working voltage</p>	<p>125 V<sub>~</sub></p>
<p>Strombelastbarkeit Current rating</p>	<p>3 A (20°)</p>
	<p>abhängig von der Isolationskoordination (siehe DIN VDE 0110 / IEC 664-1 / MIL-C-24308) depending on isolation coordination (refer to DIN VDE 0110 / IEC 664-1 / MIL-C-24308)</p>
<p>Durchgangswiderstand Contact resistance</p>	<p>max. 15mΩ vor Beanspruchung, Δ R max. 10mΩ nach Beanspruchung nach DIN 41652, Teil 2 (MIL-C-24308) max. 15mΩ before strain, Δ R max. 10mΩ after strain DIN 41652, part 2 (MIL-C-24308)</p>
<p>Isolationswiderstand Insulation resistance</p>	<p>≥ 5GΩ</p>
<p>Luftstrecken und Kriechstrecken Clearance and creepage distance</p>	<p>Kontakt - Kontakt &gt; 1.0 mm contact - contact &gt; 1.0 mm  Kontakt - Masse &gt; 1.0 mm contact - ground &gt; 1.0 mm</p>
<p>Betriebstemperatur Operating temperature</p>	<p>-55°C to +105°C</p>
<p>Gütestufe Quality class</p>	<p>3 50 Steckzyklen / 50 mating cycles</p>
	<p>Andere Vergoldungen auf Anfrage / Other gold plating on request</p>