

## HD Lötkelch IP67

Gedrehte Kontakte / Geeignet für Kabel AWG 20

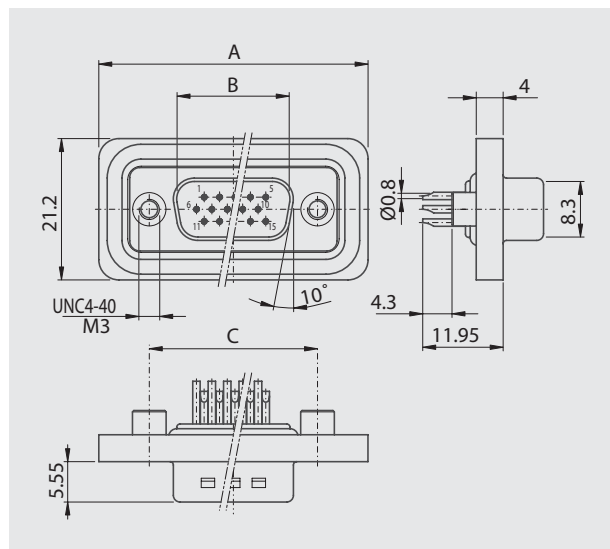
## HD Solder cup IP67

Machined contacts / Suitable for cable AWG 20



### Stiftleiste

Plug connector

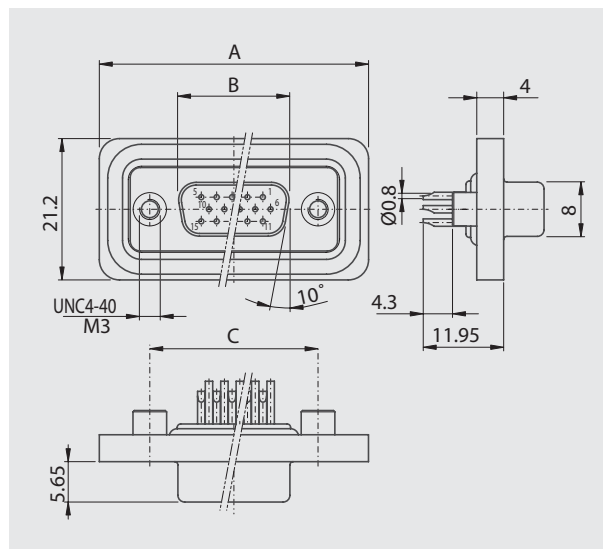


### Polzahl

No. of pos.	A	B	C
15	40.00	16.90	25.00
26	48.40	25.20	33.30
44	62.00	39.00	47.00
62	78.20	55.40	63.50

### Buchsenleiste

Socket connector



### Polzahl

No. of pos.	A	B	C
15	40.00	16.30	25.00
26	48.40	24.60	33.30
44	62.00	38.40	47.00
62	78.20	54.80	63.50

## Bestellbezeichnung

Polzahl	Gehäuse verzinkt
No. of pos.	Tinned shell
15	HD-DW 15 PZ x
26	HD-DW 26 PZ x
44	HD-DW 44 PZ x
62	HD-DW 62 PZ x

Anstelle des x am Ende der Artikelbezeichnung die gewünschte Güteklasse 1 oder 2 einfügen.  
Andere Vergoldungen auf Anfrage.

## Order information

Polzahl	Gehäuse verzinkt
No. of pos.	Tinned shell
15	HD-DW 15 SZ x
26	HD-DW 26 SZ x
44	HD-DW 44 SZ x
62	HD-DW 62 SZ x

To request class 1 or 2 quality, replace the x at the end of the part no.  
Other gold platings on request.