



## HD Lötstift gerade IP67

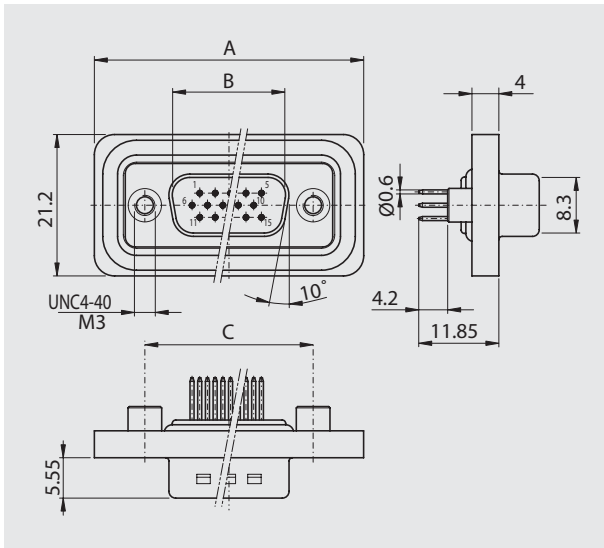
Gedrehte Kontakte

## HD Solder pin straight IP67

Machined contacts

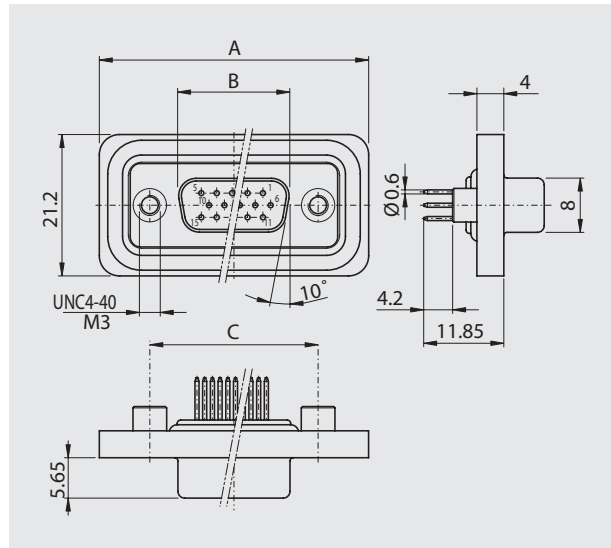
### Stiftleiste

Plug connector



### Buchsenleiste

Socket connector



### Polzahl

No. of pos.	A	B	C
15	40.00	16.90	25.00
26	48.40	25.20	33.30
44	62.00	39.00	47.00
62	78.20	55.40	63.50

### Polzahl

No. of pos.	A	B	C
15	40.00	16.30	25.00
26	48.40	24.60	33.30
44	62.00	38.40	47.00
62	78.20	54.80	63.50

## Bestellbezeichnung

Polzahl	Gehäuse verzinkt
No. of pos.	Tinned shell
15	HD-DW 15 PY x
26	HD-DW 26 PY x
44	HD-DW 44 PY x
62	HD-DW 62 PY x

Anstelle des x am Ende der Artikelbezeichnung die gewünschte Güteklasse 1 oder 2 einfügen.  
Andere Vergoldungen auf Anfrage.

## Order information

Polzahl	Gehäuse verzinkt
No. of pos.	Tinned shell
15	HD-DW 15 SY x
26	HD-DW 26 SY x
44	HD-DW 44 SY x
62	HD-DW 62 SY x

To request class 1 or 2 quality, replace the x at the end of the part no.  
Other gold platings on request.