



Lötstift gerade IP67

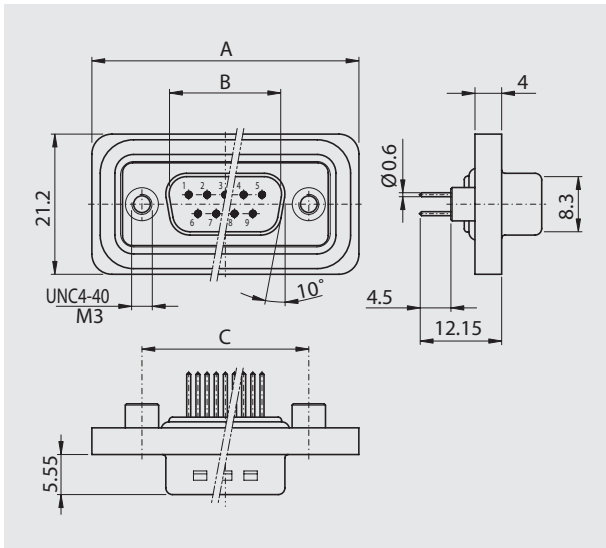
Gedrehte Kontakte

Solder pin straight IP67

Machined contacts

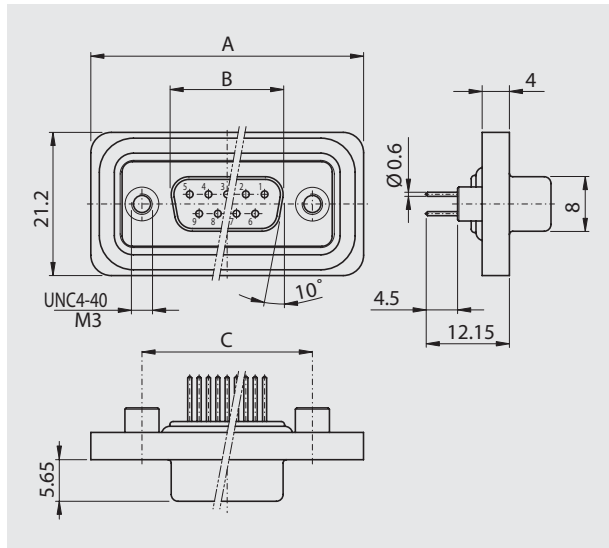
Stiftleiste

Plug connector



Buchsenleiste

Socket connector



Polzahl

No. of pos.	A	B	C
09	40.00	16.90	25.00
15	48.40	25.20	33.30
25	62.00	39.00	47.00
37	78.20	55.40	63.50

Polzahl

No. of pos.	A	B	C
09	40.00	16.30	25.00
15	48.40	24.60	33.30
25	62.00	38.40	47.00
37	78.20	54.80	63.50

Bestellbezeichnung

Polzahl	Gehäuse verzinkt
No. of pos.	Tinned shell
09	DTSW 09 PY x
15	DTSW 15 PY x
25	DTSW 25 PY x
37	DTSW 37 PY x

Anstelle des x am Ende der Artikelbezeichnung die gewünschte Güteklasse 1 oder 2 einfügen.
Andere Vergoldungen auf Anfrage.

Order information

Polzahl	Gehäuse verzinkt
No. of pos.	Tinned shell
09	DTSW 09 SY x
15	DTSW 15 SY x
25	DTSW 25 SY x
37	DTSW 37 SY x

To request class 1 or 2 quality, replace the x at the end of the part no.
Other gold platings on request.