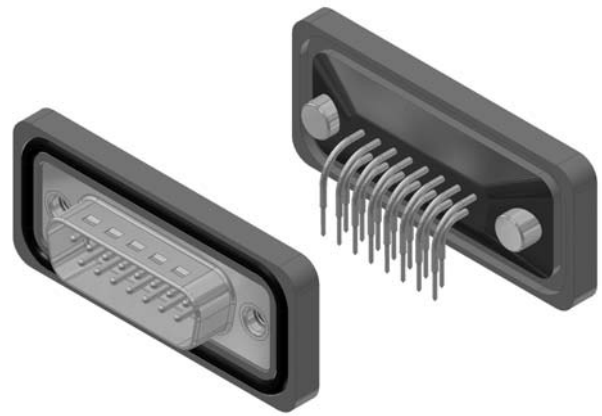


Lötstift gewinkelt IP67 90°

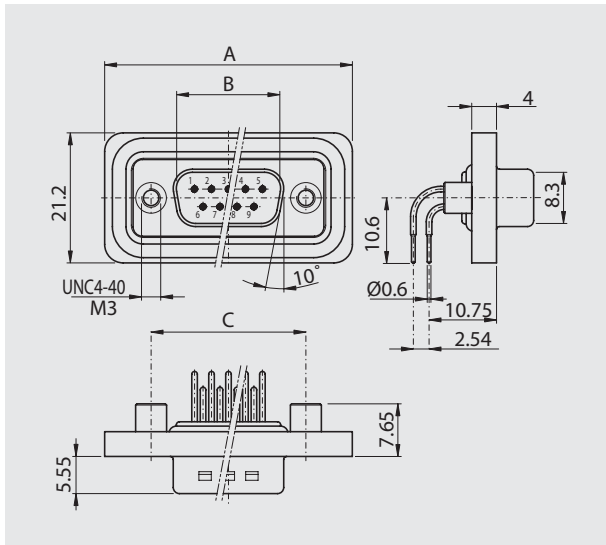
Gedrehte Kontakte

90° Solder pin IP67

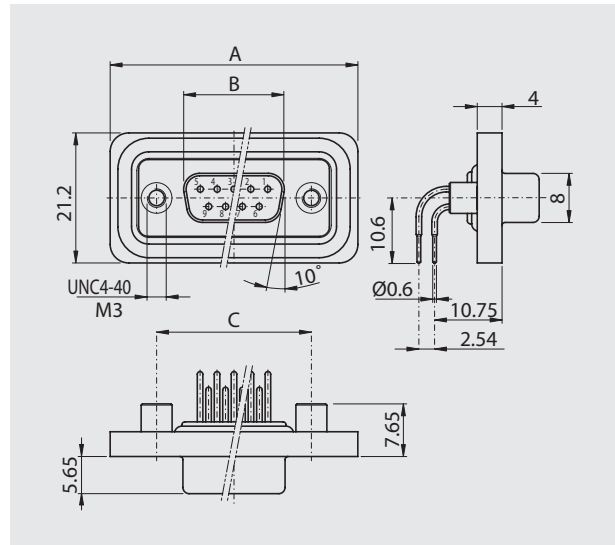
Machined contacts



Stiftleiste
Plug connector



Buchsenleiste
Socket connector



Polzahl			
No. of pos.	A	B	C
09	40.00	16.90	25.00
15	48.40	25.20	33.30
25	62.00	39.00	47.00
37	78.20	55.40	63.50

Polzahl			
No. of pos.	A	B	C
09	40.00	16.30	25.00
15	48.40	24.60	33.30
25	62.00	38.40	47.00
37	78.20	54.80	63.50

Bestellbezeichnung

Polzahl	Gehäuse verzinkt
No. of pos.	Tinned shell
09	DTSW 09 PYC x
15	DTSW 15 PYC x
25	DTSW 25 PYC x
37	DTSW 37 PYC x

Anstelle des x am Ende der Artikelbezeichnung die gewünschte Güteklasse 1 oder 2 einfügen.
Andere Vergoldungen auf Anfrage.

Order information

Polzahl	Gehäuse verzinkt
No. of pos.	Tinned shell
09	DTSW 09 SYC x
15	DTSW 15 SYC x
25	DTSW 25 SYC x
37	DTSW 37 SYC x

To request class 1 or 2 quality, replace the x at the end of the part no.
Other gold platings on request.