

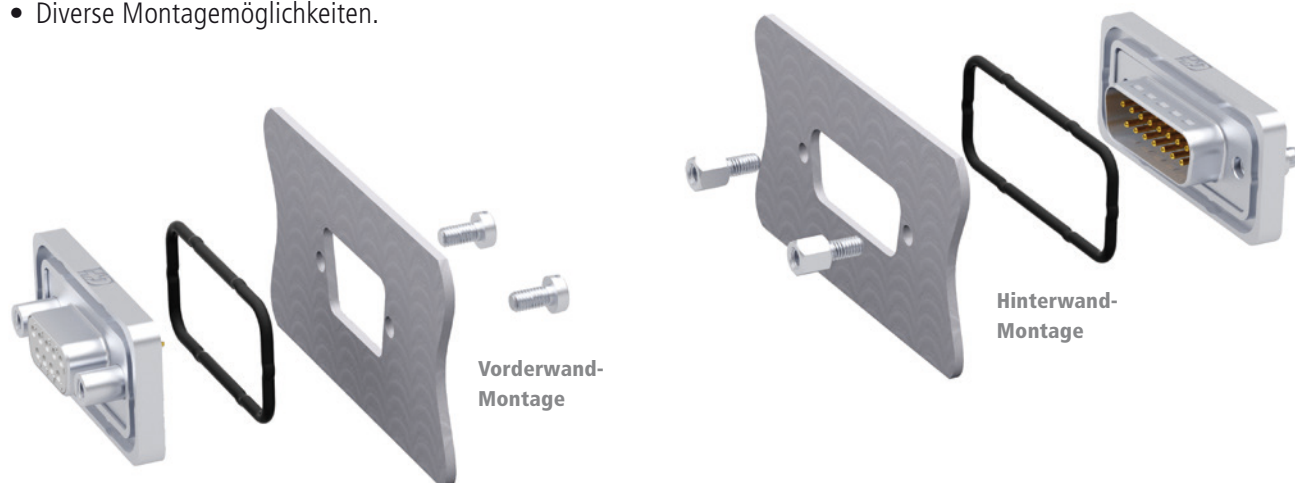
## IP68 – die optimale D-Sub Steckverbindung für anspruchsvolle Anwendungen.

Maschinen und Geräte, welche im In- oder Outdoorbereich regelmässig Schmutz, Staub und Flüssigkeiten ausgesetzt sind, brauchen robuste Steckverbinder.

**Die Waterproof-Baureihe IP68 eignet sich für den Einsatz unter rauen Bedingungen.**

### // FACTS:

- Der vernickelte Zinkdruckgussflansch mit integriertem Dichtungsring garantiert eine feste Verbindung zur Gehäusefront.
- Erhältlich in allen Standardversionen, High-Density und diversen Combi Ausführungen.
- Geeignet für Hinter- oder Vorderwandmontage.
- Hochpräzise, gedrehte Kontakte in verschiedenen Güteklassen erhältlich.
- Anschlussarten: Lötkelch, Lötstift gerade und gewinkelt.
- Schutzart IP68.
- Hochwertige, gegen viele Flüssigkeiten beständige Versiegelungsmasse.
- Diverse Montagemöglichkeiten.



### Deltron AG

Industrie Neuhof 8c · CH-3422 Kirchberg  
Tel. +41 (0)34 448 12 12 · Fax +41 (0)34 448 12 13  
info@deltron.ch · www.deltron.ch

**DELTRON** <sup>SWISS</sup>  
CONNECT 2 CUSTOMIZE

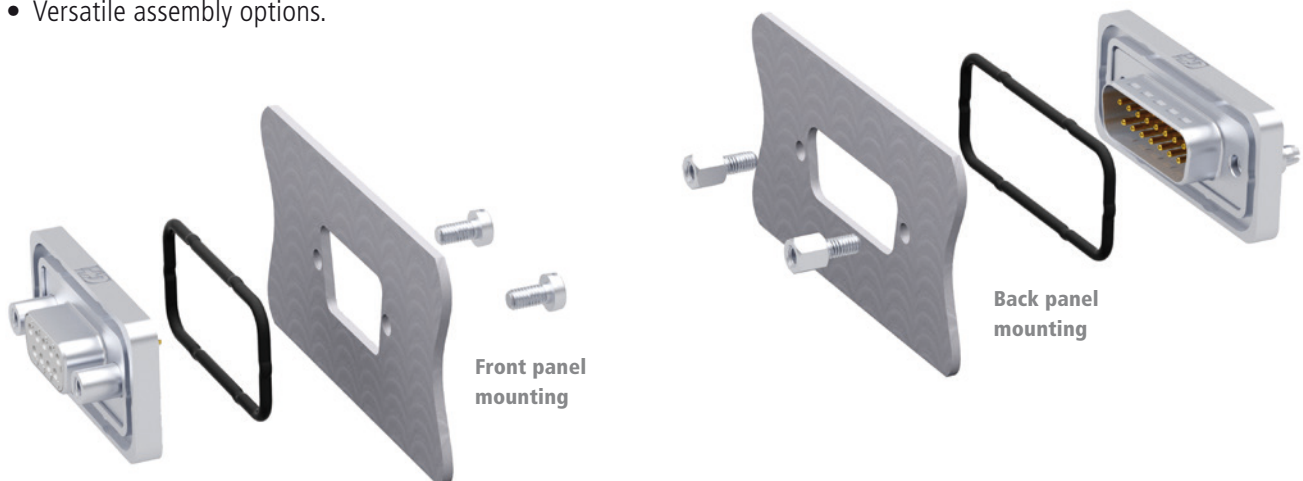
## IP68 – the ideal D-Sub connection for challenging applications.

Machines and equipment, operating in- and outdoor and exposed to dirt, dust and liquid, require rugged connector solutions.

**The waterproof series IP68 is suitable for applications in harsh conditions.**

### // FACTS:

- The nickel plated die casting flange with integrated sealing ring guarantees a firm bonding with any casting front.
- Available in all standard versions, as high density and various combo versions.
- Appropriate for back and front panel mounting.
- High precise machined contacts in various quality classes available.
- Terminal connection methods: Solder cup, solder pin straight and angled.
- Protection class IP68.
- High-class sealing compound, consistent against most fluids.
- Versatile assembly options.



### Deltron AG

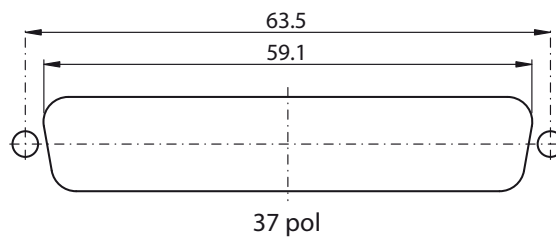
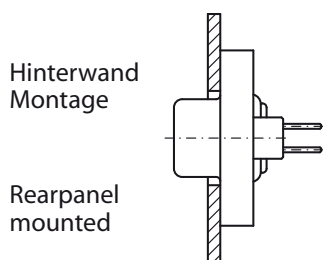
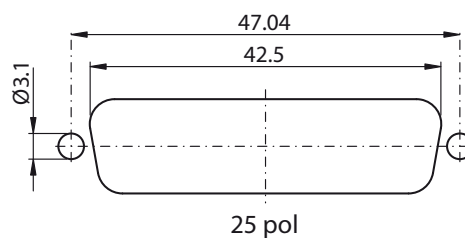
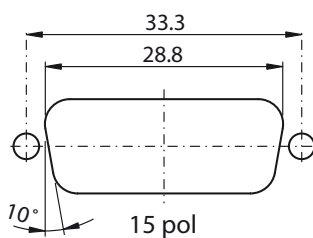
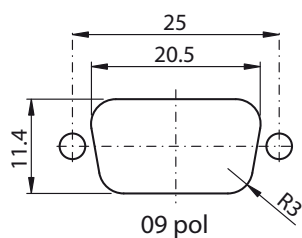
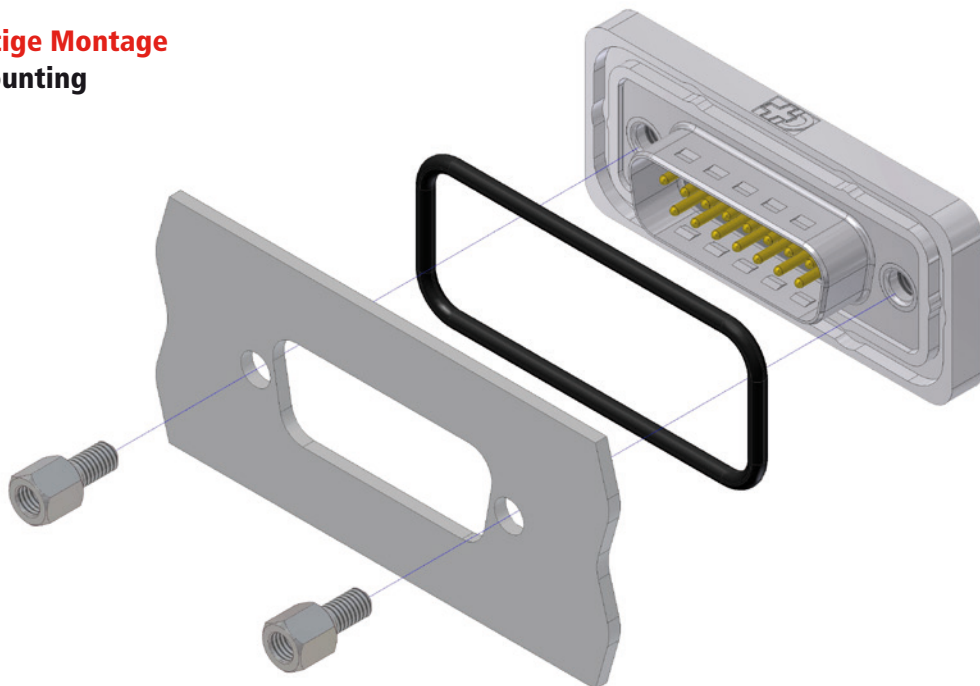
Industrie Neuhof 8c · CH-3422 Kirchberg  
Phone +41 (0)34 448 12 12 · Fax +41 (0)34 448 12 13  
info@deltron.ch · www.deltron.ch

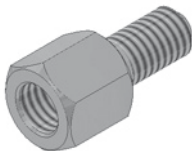
**DELTRON** <sup>SWISS</sup>  
CONNECT 2 CUSTOMIZE

# D-Sub Steckverbinder wasserdicht IP 68

## D-Sub Connectors waterproof IP 68

### Rückseitige Montage Back mounting



	BUN4-11	6-Kant Gewindebolzen UNC4-40 für die Gehäusebefestigung, geeignet für Blechdicke 1,5 mm – 2,0 mm <b>Anzugsdrehmoment max. 50 N/cm</b>
	BUN4-11	Hex mounting bolt UNC4-40, available for rear panel mounting, for panel thickness of 1,5 mm – 2,0 mm <b>Tightening torque max. 50 N/cm</b>

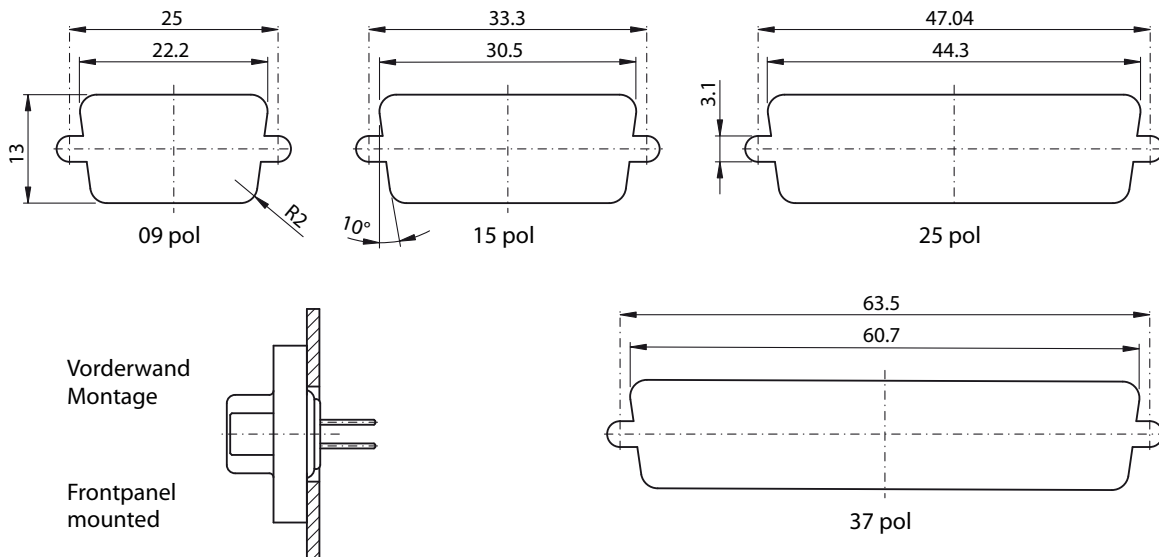
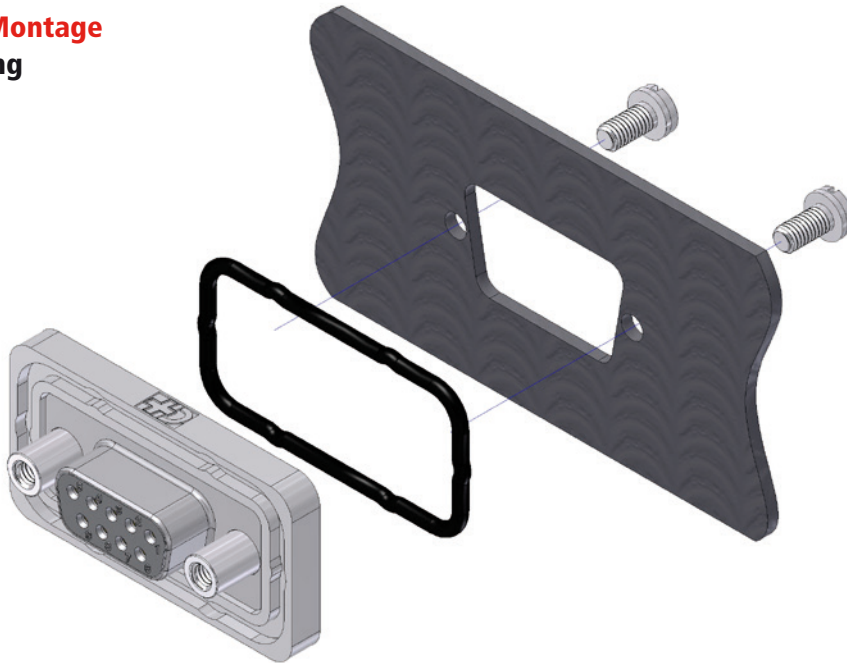
D-Subminiatur Steckverbinder IP 68  
D-Subminiature Connectors IP 68



# D-Sub Steckverbinder wasserdicht IP 68

## D-Sub Connectors waterproof IP 68

### Frontseitige Montage Front mounting



	M3 x 6 mm	Schlitzschraube M3 für die Gehäusebefestigung, geeignet für Blechdicke 1,5 mm – 2,0 mm <b>Anzugsdrehmoment max. 50 N/cm</b>
	M3 x 6 mm	Slotted screw M3, available for front panel mounting thickness of 1,5 mm – 2,0 mm <b>Tightening torque max. 50 N/cm</b>





Artikel / Article	Seite / Page
Lötkelch IP 68 / Solder cup IP 68	28
Lötstift gerade IP 68 / Solder pin straight IP 68	29
Lötstift gewinkelt 90° IP 68 / 90° Solder pin IP 68	30
Montage / Assemblies	31
Technische Daten / Technical Data	32
Leiterplattenlochbilder / PCB hole pattern	33–34

### Bestellbezeichnungs-Beispiel / Order information example

<b>DT</b>	<b>S</b>	<b>W</b>	<b>M</b>	<b>25</b>	<b>P</b>	<b>Y</b>	<b>2</b>	<b>M</b>	<b>86</b>	<b>UN</b>
Deltron Steckverbinder Deltron Connector	Gehäuse verzinkt Tinned shell	Wassericht IP 68 Waterproof IP 68	Metall Flansch Metal flange	Polzahl No. of positions	Stiftleiste Plug connector	Kontakt- art Contact version	Güte- klasse 2 Class 2 quality	Montage Assembly	Siehe Montagen See assemblies	UNC4-40 Innengewinde UNC4-40 Inside thread



## Lötkelch IP 68

Gedrehte Kontakte / Geeignet für Kabel AWG 18

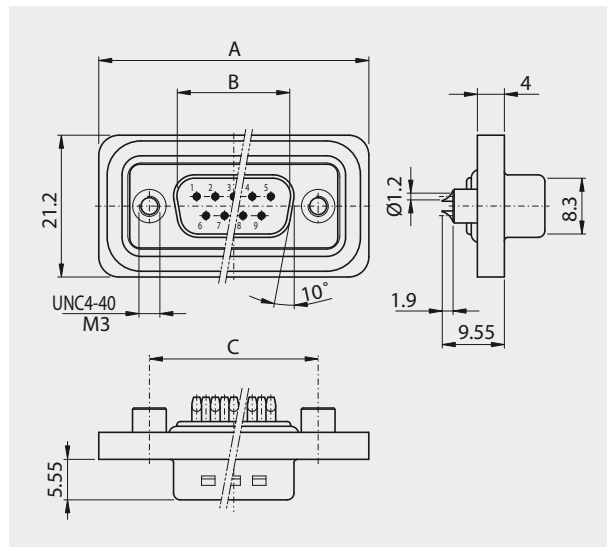
## Solder cup IP 68

Machined contacts / Suitable for cable AWG 18



### Stiftleiste

Plug connector

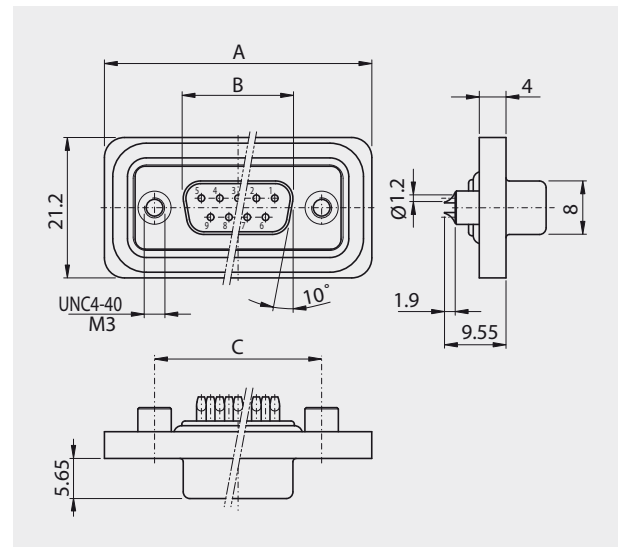


### Polzahl

No. of pos.	A	B	C
09	40.00	16.90	25.00
15	48.40	25.20	33.30
25	62.00	39.00	47.04
37	78.20	55.40	63.50

### Buchsenleiste

Socket connector



### Polzahl

No. of pos.	A	B	C
09	40.00	16.30	25.00
15	48.40	24.60	33.30
25	62.00	38.40	47.04
37	78.20	54.80	63.50

## Bestellbezeichnung

Polzahl	Gehäuse verzinkt
No. of pos.	Tinned shell
09	DTSWM 09 PZ x y
15	DTSWM 15 PZ x y
25	DTSWM 25 PZ x y
37	DTSWM 37 PZ x y

Anstelle des x am Ende der Artikelbezeichnung die gewünschte Güteklasse 1 oder 2 einfügen.

Andere Vergoldungen auf Anfrage.

Anstelle des y am Ende der Artikelbezeichnung Innengewinde UNC4-40 oder M3 einfügen.

## Order information

Polzahl	Gehäuse verzinkt
No. of pos.	Tinned shell
09	DTSWM 09 SZ x y
15	DTSWM 15 SZ x y
25	DTSWM 25 SZ x y
37	DTSWM 37 SZ x y

To request class 1 or 2 quality, replace the x at the end of the part no.

Other gold platings on request.

y = replace the y by the requested internal thread UNC4-40 of M3.





## Lötstift gerade IP 68

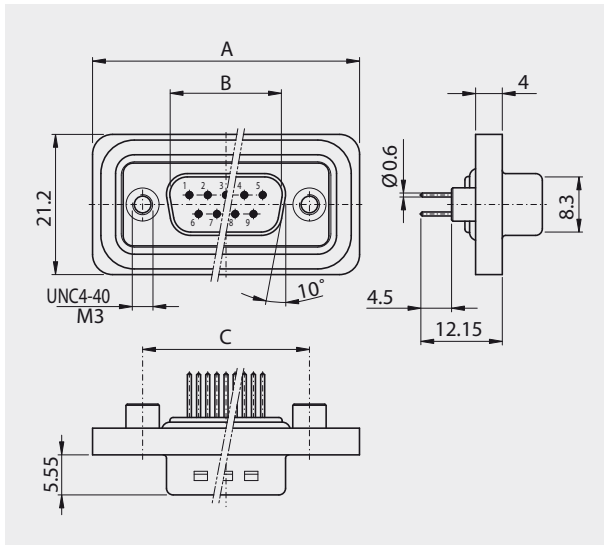
Gedrehte Kontakte

## Solder pin straight IP 68

Machined contacts

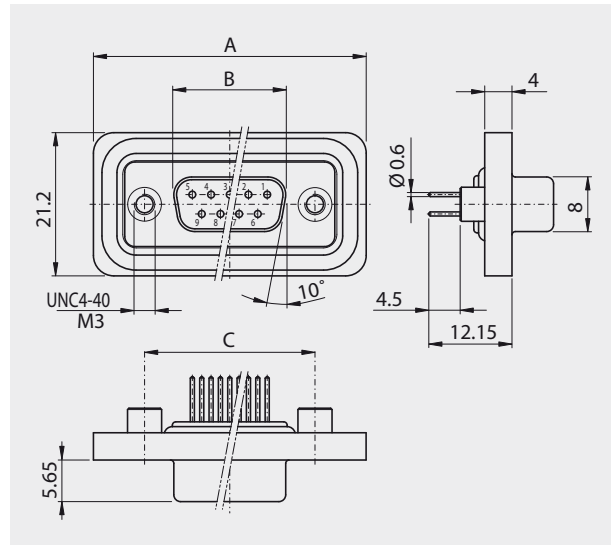
### Stiftleiste

Plug connector



### Buchsenleiste

Socket connector



### Polzahl

No. of pos.	A	B	C
09	40.00	16.90	25.00
15	48.40	25.20	33.30
25	62.00	39.00	47.04
37	78.20	55.40	63.50

### Polzahl

No. of pos.	A	B	C
09	40.00	16.30	25.00
15	48.40	24.60	33.30
25	62.00	38.40	47.04
37	78.20	54.80	63.50

## Bestellbezeichnung

Polzahl	Gehäuse verzinkt
No. of pos.	Tinned shell
09	DTSWM 09 PY x y
15	DTSWM 15 PY x y
25	DTSWM 25 PY x y
37	DTSWM 37 PY x y

Anstelle des x am Ende der Artikelbezeichnung die gewünschte Güteklasse 1 oder 2 einfügen.

Andere Vergoldungen auf Anfrage.

Anstelle des y am Ende der Artikelbezeichnung Innengewinde UNC4-40 oder M3 einfügen.

## Order information

Polzahl	Gehäuse verzinkt
No. of pos.	Tinned shell
09	DTSWM 09 SY x y
15	DTSWM 15 SY x y
25	DTSWM 25 SY x y
37	DTSWM 37 SY x y

To request class 1 or 2 quality, replace the x at the end of the part no.

Other gold platings on request.

y = replace the y by the requested internal thread UNC4-40 of M3.



# Lötstift gewinkelt 90° IP 68

Gedrehte Kontakte

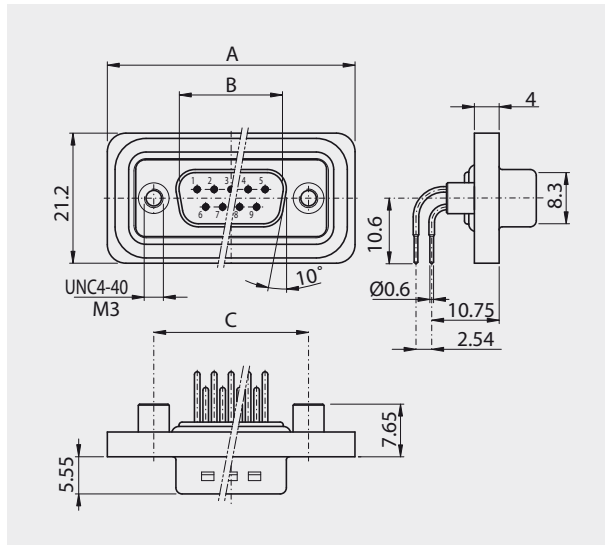
## 90° Solder pin IP 68

Machined contacts



### Stiftleiste

Plug connector

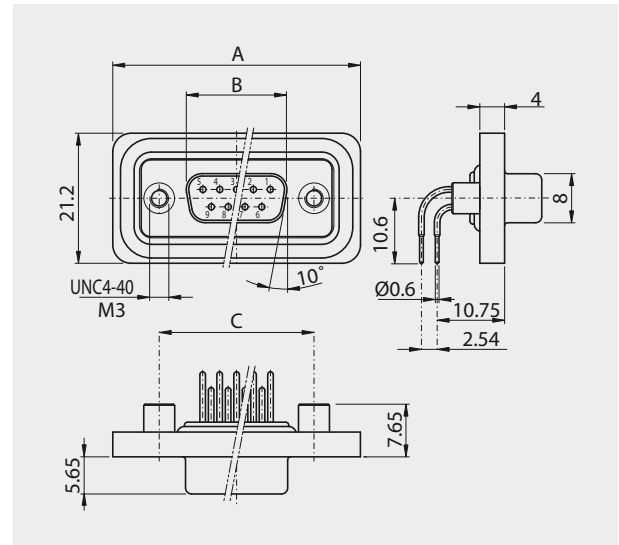


### Polzahl

No. of pos.	A	B	C
09	40.00	16.90	25.00
15	48.40	25.20	33.30
25	62.00	39.00	47.04
37	78.20	55.40	63.50

### Buchsenleiste

Socket connector



### Polzahl

No. of pos.	A	B	C
09	40.00	16.30	25.00
15	48.40	24.60	33.30
25	62.00	38.40	47.04
37	78.20	54.80	63.50

## Bestellbezeichnung

Polzahl	Gehäuse verzinkt
No. of pos.	Tinned shell
09	DTSWM 09 PYC x y
15	DTSWM 15 PYC x y
25	DTSWM 25 PYC x y
37	DTSWM 37 PYC x y

Anstelle des x am Ende der Artikelbezeichnung die gewünschte Güteklasse 1 oder 2 einfügen.

Andere Vergoldungen auf Anfrage.

Anstelle des y am Ende der Artikelbezeichnung Innengewinde UNC4-40 oder M3 einfügen.

## Order information

Polzahl	Gehäuse verzinkt
No. of pos.	Tinned shell
09	DTSWM 09 SYC x y
15	DTSWM 15 SYC x y
25	DTSWM 25 SYC x y
37	DTSWM 37 SYC x y

To request class 1 or 2 quality, replace the x at the end of the part no.

Other gold platings on request.

y = replace the y by the requested internal thread UNC4-40 of M3.

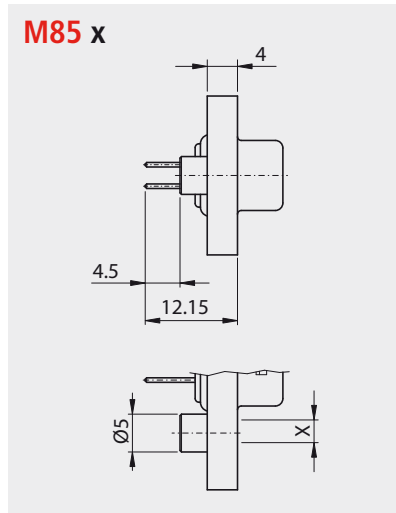




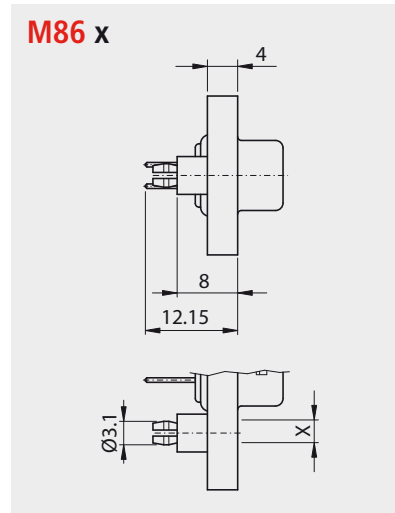
# Montagearten Assemblies

## Für gerade Ausführungen For straight versions

### Rückseitige Montage Back mounting

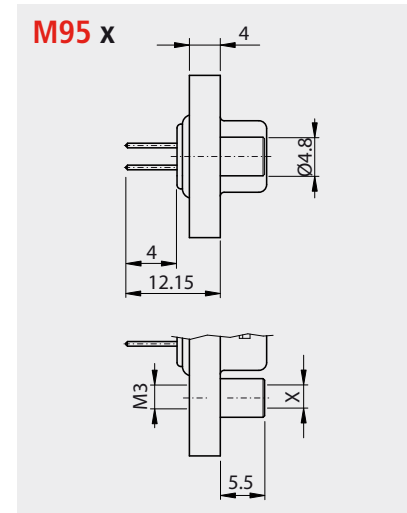


<b>M85 UN</b>	Niete / back nut	UNC4-40
<b>M85 M3</b>	Niete / back nut	M3



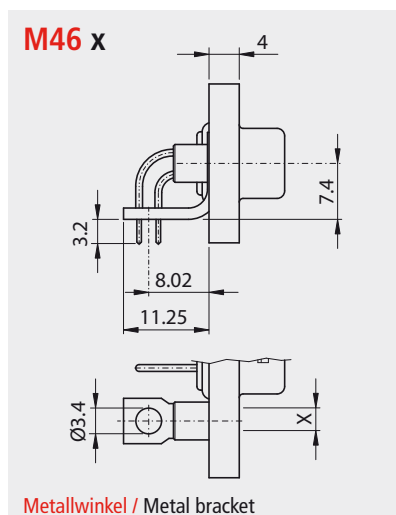
<b>M86 UN</b>	Push-On	UNC4-40
<b>M86 M3</b>	Push-On	M3

### Frontseitige Montage Front mounting

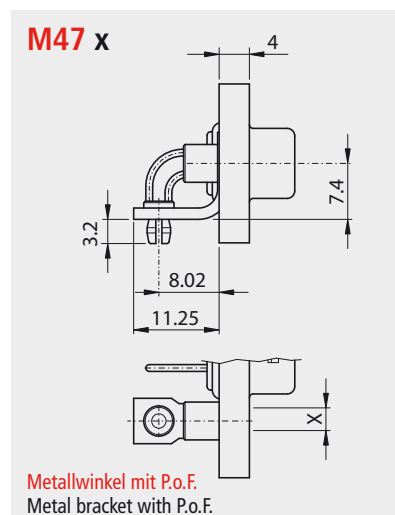


<b>M95 UN</b>	Niete / front nut	UNC4-40
<b>M95 M3</b>	Niete / front nut	M3

## Für gewinkelte Ausführungen 90° For 90° versions



<b>M46 UN</b>	Niete / back nut	UNC4-40
<b>M46 M3</b>	Niete / back nut	M3



<b>M47 UN</b>	Niete / back nut	UNC4-40
<b>M47 M3</b>	Niete / back nut	M3



# Technische Daten

## Technical Data

		<b>Standard Steckverbinder IP 68</b> <b>Standard connectors IP 68</b>	
Isolierkörper Insulators	Monoblock, thermoplastischer selbstverlöschender Formstoff, Standard UL 94-V-0 Monoblock self extinguishing thermoplastic, Standard UL 94-V-0		
Metallflansch Metal flange	Zinkdruckguss vernickelt Zinc die-cast nickel plated		
Kontakte Contacts	Cu-Legierung Copper alloy		
Kontakt-Oberfläche Contact finish	hartvergoldet über Nickel hard-gold-plated over nickel		
Gehäuse Shell	Stahlblech verzinkt, Stiftleiste mit Schirmfederung Steel tin plated, plug connector with ground dimple		
Prüfspannung U <sub>eff</sub> /NM Test voltage V <sub>r.m.s.</sub> /NM	1000 V		
Betriebsspannung Working voltage	125 V ≈	125 V ≈	
Strombelastbarkeit Current rating	5 A (20 °C)	1 A (20 °C)	
	abhängig von der Isolationskoordination (siehe DIN VDE 0110 / IEC 664-1 / MIL-C-24308) depending on isolation coordination (refer to DIN VDE 0110 / IEC 664-1 / MIL-C-24308)		
Durchgangswiderstand Contact resistance	max. 10mΩ vor Beanspruchung, Δ R max. 10mΩ nach Beanspruchung nach DIN 41652, Teil 2 (MIL-C-24308) max. 10mΩ before strain, Δ R max. 10mΩ after strain DIN 41652, part 2 (MIL-C-24308)		
Isolationswiderstand Insulation resistance	≥ 5GΩ		
Luftstrecken und Kriechstrecken Clearance and creepage distance	Kontakt - Kontakt > 1.0 mm contact - contact > 1.0 mm  Kontakt - Masse > 1.0 mm contact - ground > 1.0 mm		
Betriebstemperatur Operating temperature	- 55 °C to + 125 °C		
Schutzklasse Protection class	(IEC 60 529) IP 68		
Gütestufe Quality class	2 1	200 Steckzyklen / 200 mating cycles 500 Steckzyklen / 500 mating cycles	
Andere Vergoldungen auf Anfrage / Other gold plating on request			



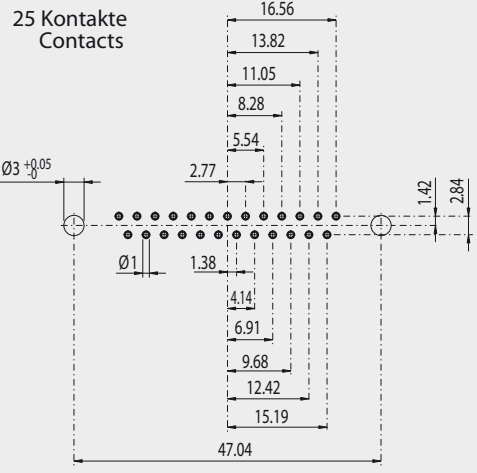
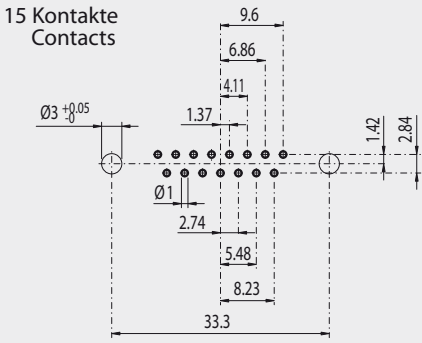
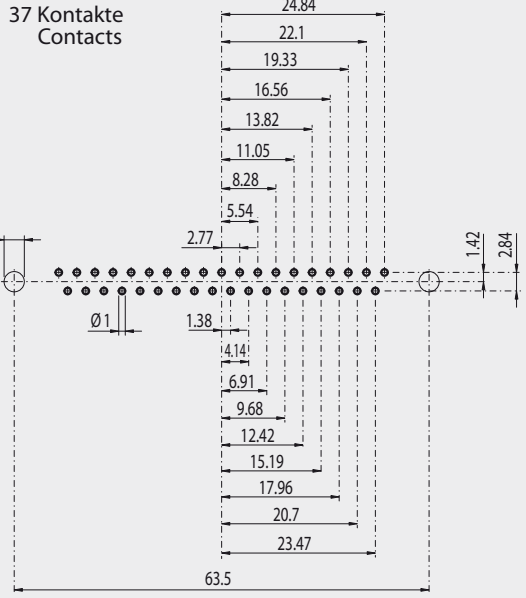
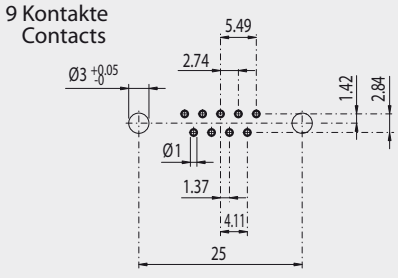
# Leiterplattenlochbilder

Für gerade Einlötfifte

## PCB hole pattern

For straight solder pins

Y



D-Subminiatur Steckverbinder IP 68  
D-Subminiature Connectors IP 68



# Leiterplattenlochbilder

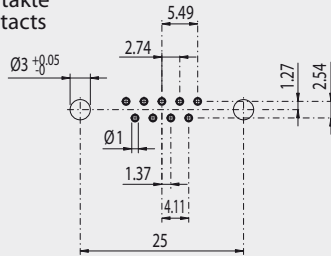
Für gewinkelte Einlötlötstifte

## PCB hole pattern

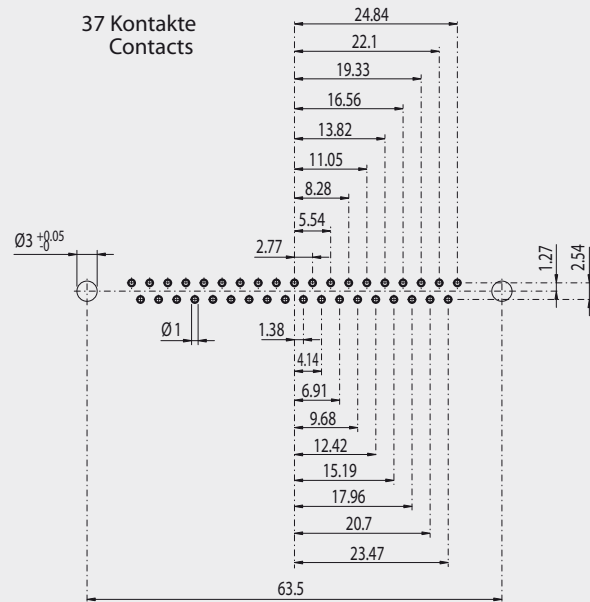
90° solder pins

YC

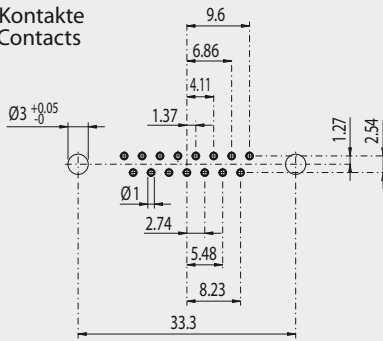
9 Kontakte  
Contacts



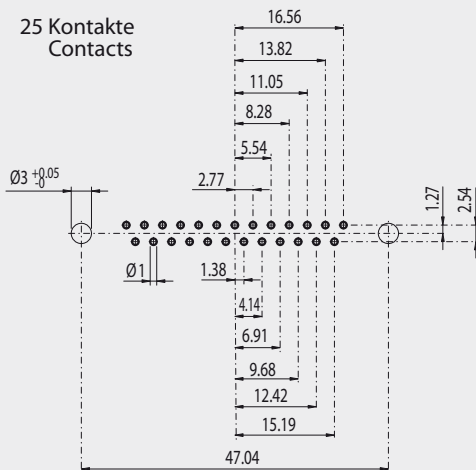
37 Kontakte  
Contacts



15 Kontakte  
Contacts



25 Kontakte  
Contacts





<b>Artikel / Article</b>	<b>Seite / Page</b>
HD Lötkelch IP 68 / HD Solder cup IP 68	36
HD Lötstift gerade IP 68 / HD Solder pin straight IP 68	37
HD Lötstift gewinkelt 90° IP 68 / HD 90° Solder pin IP 68	38
Montage / Assemblies	39
Technische Daten / Technical Data	40
Leiterplattenlochbilder / PCB hole pattern	41–42

**Bestellbezeichnungs-Beispiel / Order information example**

<b>HD-</b>	<b>DW</b>	<b>M</b>	<b>26</b>	<b>P</b>	<b>Y</b>	<b>2</b>	<b>M</b>	<b>86</b>	<b>UN</b>
High Density Steckverbinder High Density Connector	Deltron wasserdicht IP68 Deltron waterproof IP68	Metall Flansch Metal flange	Polzahl No. of positions	Stiftleiste Plug connector	Kontaktart Contact-version	Güteklasse 2 Class 2 quality	Montage Assembly	Siehe Montagen See assemblies	UNC4-40 Innengewinde UNC4-40 Inside thread

# HD Lötkelch IP 68

Gedrehte Kontakte / Geeignet für Kabel AWG 20

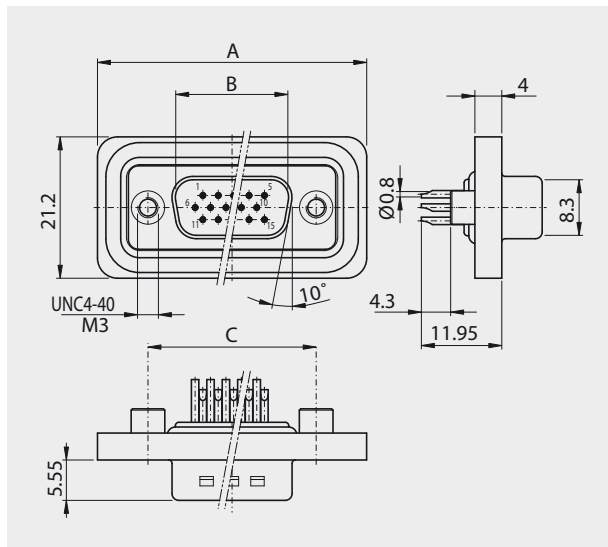
# HD Solder cup IP 68

Machined contacts / Suitable for cable AWG 20



## Stiftleiste

Plug connector

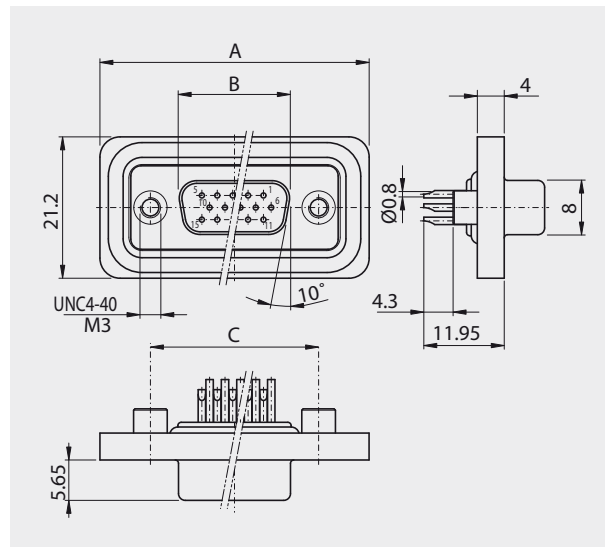


### Polzahl

No. of pos.	A	B	C
15	40.00	16.90	25.00
26	48.40	25.20	33.30
44	62.00	39.00	47.04
62	78.20	55.40	63.50

## Buchsenleiste

Socket connector



### Polzahl

No. of pos.	A	B	C
15	40.00	16.30	25.00
26	48.40	24.60	33.30
44	62.00	38.40	47.04
62	78.20	54.80	63.50

## Bestellbezeichnung

Polzahl	Gehäuse verzinkt
No. of pos.	Tinned shell
15	HD-DWM 15 PZ x y
26	HD-DWM 26 PZ x y
44	HD-DWM 44 PZ x y
62	HD-DWM 62 PZ x y

Anstelle des x am Ende der Artikelbezeichnung die gewünschte Güteklasse 1 oder 2 einfügen.

Andere Vergoldungen auf Anfrage.

Anstelle des y am Ende der Artikelbezeichnung Innengewinde UNC4-40 oder M3 einfügen.

## Order information

Polzahl	Gehäuse verzinkt
No. of pos.	Tinned shell
15	HD-DWM 15 SZ x y
26	HD-DWM 26 SZ x y
44	HD-DWM 44 SZ x y
62	HD-DWM 62 SZ x y

To request class 1 or 2 quality, replace the x at the end of the part no.

Other gold platings on request.

y = replace the y by the requested internal thread UNC4-40 of M3.







## HD Lötstift gerade IP 68

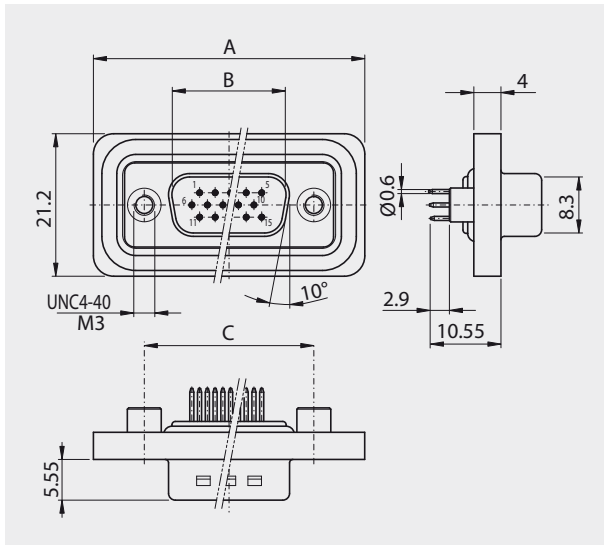
Gedrehte Kontakte

## HD Solder pin straight IP 68

Machined contacts

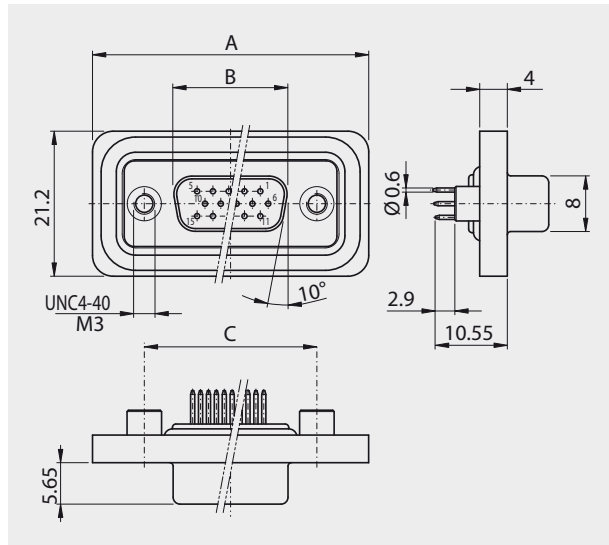
### Stiftleiste

Plug connector



### Buchsenleiste

Socket connector



### Polzahl

No. of pos.	A	B	C
15	40.00	16.90	25.00
26	48.40	25.20	33.30
44	62.00	39.00	47.04
62	78.20	55.40	63.50

### Polzahl

No. of pos.	A	B	C
15	40.00	16.30	25.00
26	48.40	24.60	33.30
44	62.00	38.40	47.04
62	78.20	54.80	63.50

## Bestellbezeichnung

Polzahl	Gehäuse verzinkt
No. of pos.	Tinned shell
15	HD-DWM 15 PY x y
26	HD-DWM 26 PY x y
44	HD-DWM 44 PY x y
62	HD-DWM 62 PY x y

Anstelle des x am Ende der Artikelbezeichnung die gewünschte Güteklasse 1 oder 2 einfügen.

Andere Vergoldungen auf Anfrage.

Anstelle des y am Ende der Artikelbezeichnung Innengewinde UNC4-40 oder M3 einfügen.

## Order information

Polzahl	Gehäuse verzinkt
No. of pos.	Tinned shell
15	HD-DWM 15 SY x y
26	HD-DWM 26 SY x y
44	HD-DWM 44 SY x y
62	HD-DWM 62 SY x y

To request class 1 or 2 quality, replace the x at the end of the part no.

Other gold platings on request.

y = replace the y by the requested internal thread UNC4-40 of M3.



# HD Lötstift gewinkelt 90° IP 68

Gedrehte Kontakte

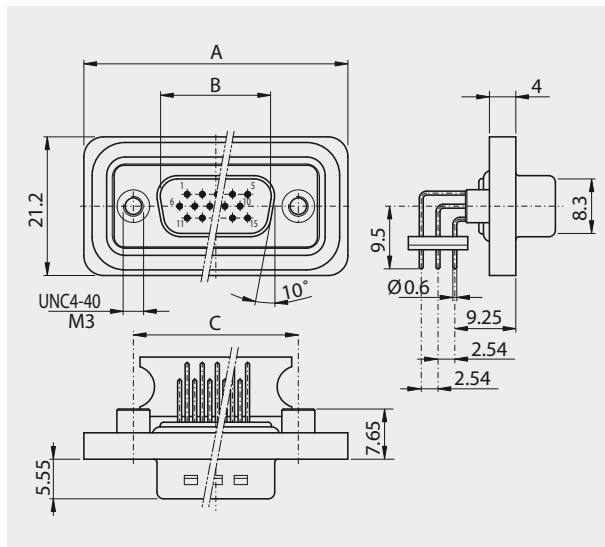
## HD 90° Solder pin IP 68

Machined contacts



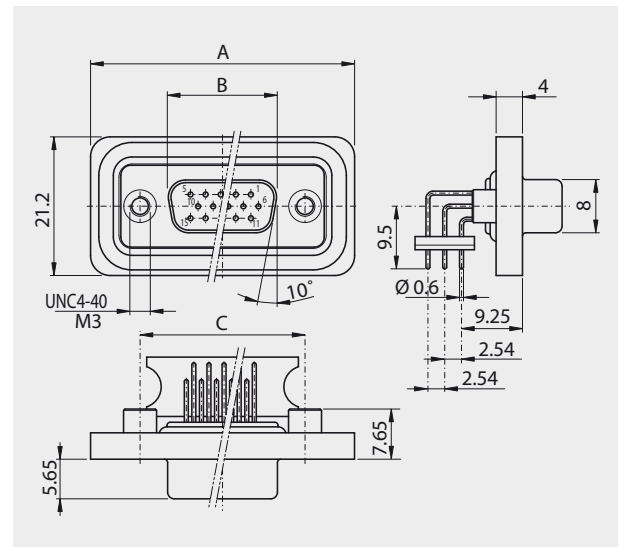
### Stiftleiste

Plug connector



### Buchsenleiste

Socket connector



### Polzahl

No. of pos.	A	B	C
15	40.00	16.90	25.00
26	48.40	25.20	33.30
44	62.00	39.00	47.04
62	78.20	55.40	63.50

### Polzahl

No. of pos.	A	B	C
15	40.00	16.30	25.00
26	48.40	24.60	33.30
44	62.00	38.40	47.04
62	78.20	54.80	63.50

## Bestellbezeichnung

Polzahl	Gehäuse verzinkt
No. of pos.	Tinned shell
15	HD-DWM 15 PYC x y
26	HD-DWM 26 PYC x y
44	HD-DWM 44 PYC x y
62	HD-DWM 62 PYC x y

Anstelle des x am Ende der Artikelbezeichnung die gewünschte Güteklasse 1 oder 2 einfügen.

Andere Vergoldungen auf Anfrage.

Anstelle des y am Ende der Artikelbezeichnung Innengewinde UNC4-40 oder M3 einfügen.

## Order information

Polzahl	Gehäuse verzinkt
No. of pos.	Tinned shell
15	HD-DWM 15 SYC x y
26	HD-DWM 26 SYC x y
44	HD-DWM 44 SYC x y
62	HD-DWM 62 SYC x y

To request class 1 or 2 quality, replace the x at the end of the part no.

Other gold platings on request.

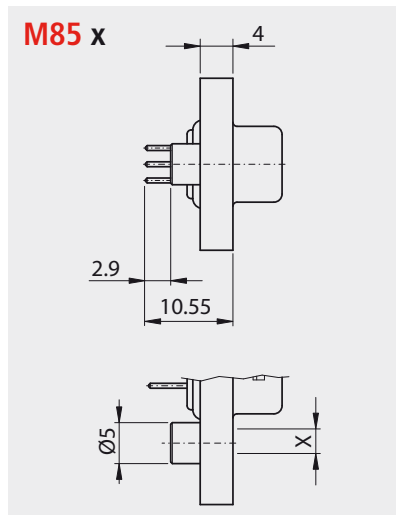
y = replace the y by the requested internal thread UNC4-40 of M3.



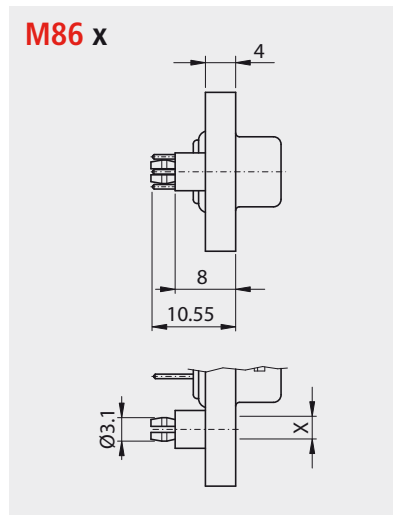
# Montagearten Assemblies

## Für gerade Ausführungen For straight versions

### Rückseitige Montage Back mounting

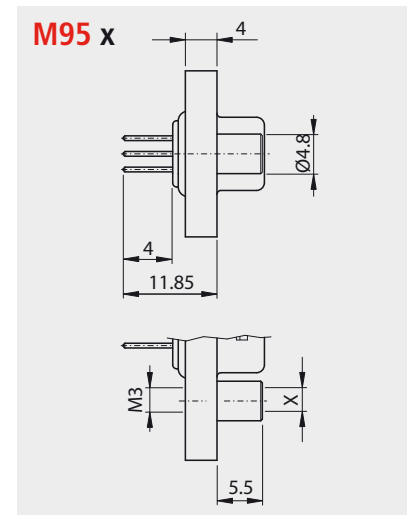


<b>M85 UN</b>	Niete / back nut	UNC4-40
<b>M85 M3</b>	Niete / back nut	M3



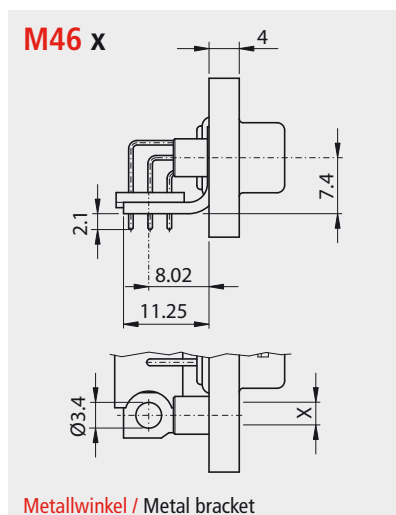
<b>M86 UN</b>	Push-On	UNC4-40
<b>M86 M3</b>	Push-On	M3

### Frontseitige Montage Front mounting



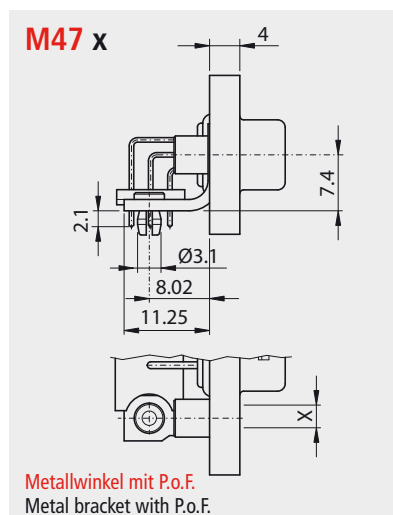
<b>M95 UN</b>	Niete / front nut	UNC4-40
<b>M95 M3</b>	Niete / front nut	M3

## Für gewinkelte Ausführungen 90° For 90° versions



Metallwinkel / Metal bracket

<b>M46 UN</b>	Niete / back nut	UNC4-40
<b>M46 M3</b>	Niete / back nut	M3



Metallwinkel mit P.o.F.  
Metal bracket with P.o.F.

<b>M47 UN</b>	Niete / back nut	UNC4-40
<b>M47 M3</b>	Niete / back nut	M3



# Technische Daten

## Technical Data

		<b>High Density Steckverbinder IP 68</b> <b>High Density connectors IP 68</b>
Isolierkörper Insulators		Thermoplastischer selbstverlöschender Formstoff, Standard UL 94-V-0 Self extinguishing thermoplastic, Standard UL 94-V-0
Metallflansch Metal flange		Zinkdruckguss vernickelt Zinc die-cast nickel plated
Kontakte Contacts		Cu-Legierung Copper alloy
Kontakt-Oberfläche Contact finish		hartvergoldet über Nickel hard-gold-plated over nickel
Gehäuse Shell		Stahlblech verzinkt, Stiftleiste mit Schirmfederung / Stahlblech chromatiert Steel tin plated, plug connector with ground dimple / Steel blue chromated
Prüfspannung U <sub>eff</sub> /NM Test voltage V.r.m.s./NM		1000 V
Betriebsspannung Working voltage		60 V ≈
Strombelastbarkeit Current rating		3 A (20 °C)
		abhängig von der Isolationskoordination (siehe DIN VDE 0110 / IEC 664-1 / MIL-C-24308) depending on isolation coordination (refer to DIN VDE 0110 / IEC 664-1 / MIL-C-24308)
Durchgangswiderstand Contact resistance		max. 10mΩ vor Beanspruchung, Δ R max. 10mΩ nach Beanspruchung nach DIN 41652, Teil 2 (MIL-C-24308) max. 10mΩ before strain, Δ R max. 10mΩ after strain DIN 41652, part 2 (MIL-C-24308)
Isolationswiderstand Insulation resistance		≥ 5GΩ
Luftstrecken und Kriechstrecken Clearance and creepage distance		Kontakt - Kontakt > 0.6 mm contact - contact > 0.6 mm  Kontakt - Masse > 0.6 mm contact - ground > 0.6 mm
Betriebstemperatur Operating temperature		- 55 °C to + 125 °C
Schutzklasse Protection class		(IEC 60 529) IP 68
Gütestufe Quality class	2 1	200 Steckzyklen / 200 mating cycles 500 Steckzyklen / 500 mating cycles
		Andere Vergoldungen auf Anfrage / Other gold plating on request



# Leiterplattenlochbilder

Für gerade Einlöttifte

## PCB hole pattern

For straight solder pins

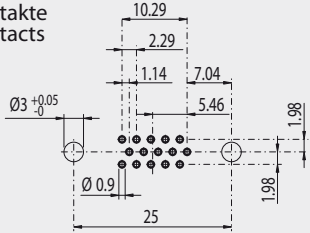
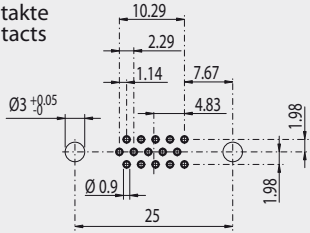
Y

**Stiftleiste**  
Plug connector

**Buchsenleiste**  
Socket connector

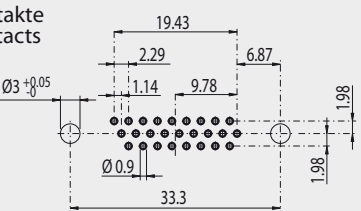
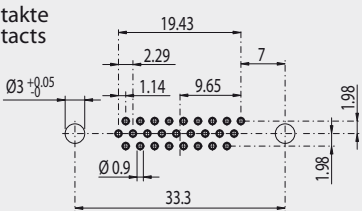
15 Kontakte  
Contacts

15 Kontakte  
Contacts



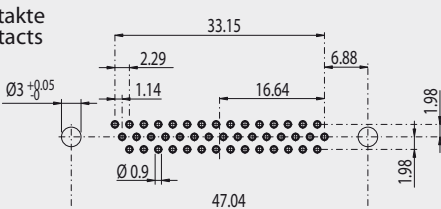
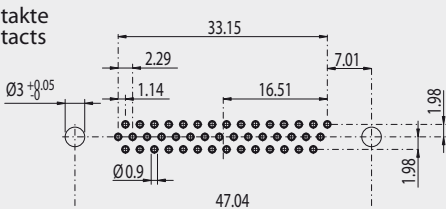
26 Kontakte  
Contacts

26 Kontakte  
Contacts



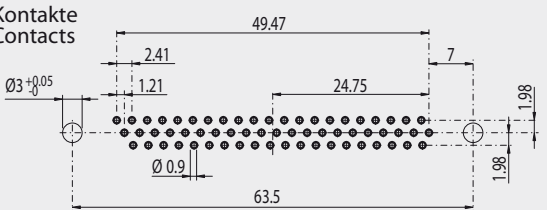
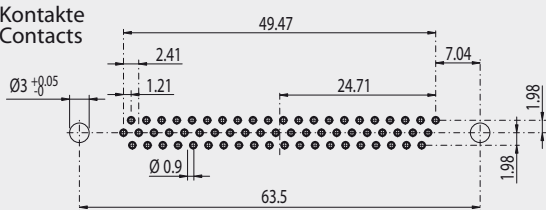
44 Kontakte  
Contacts

44 Kontakte  
Contacts



62 Kontakte  
Contacts

62 Kontakte  
Contacts



D-Subminiatur High Density Steckverbinder IP 68  
D-Subminiatur High Density Connectors IP 68



# Leiterplattenlochbilder

Für gewinkelte Einlötlötstifte

## PCB hole pattern

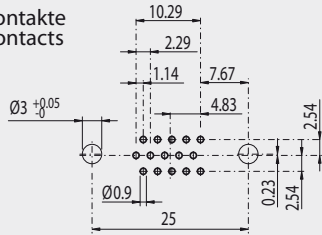
90° solder pins

### YC

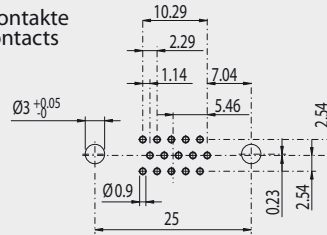
Stiftleiste  
Plug connector

Buchsenleiste  
Socket connector

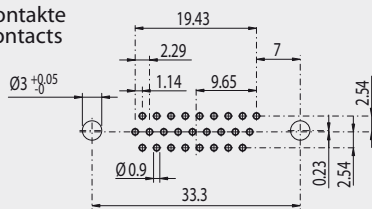
15 Kontakte  
Contacts



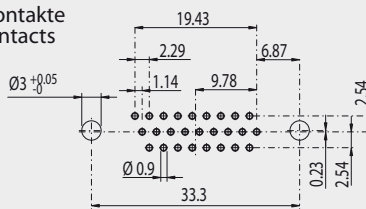
15 Kontakte  
Contacts



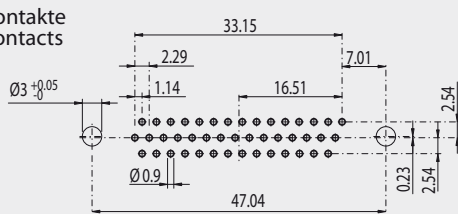
26 Kontakte  
Contacts



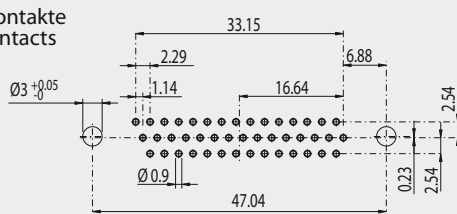
26 Kontakte  
Contacts



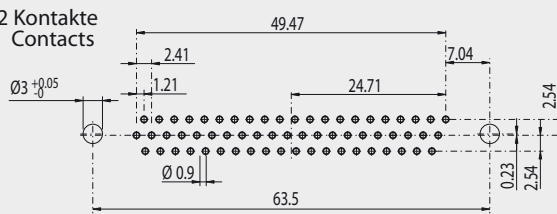
44 Kontakte  
Contacts



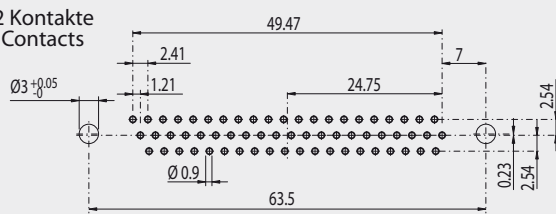
44 Kontakte  
Contacts



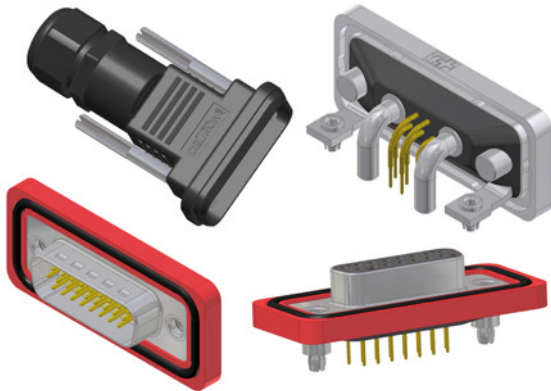
62 Kontakte  
Contacts



62 Kontakte  
Contacts

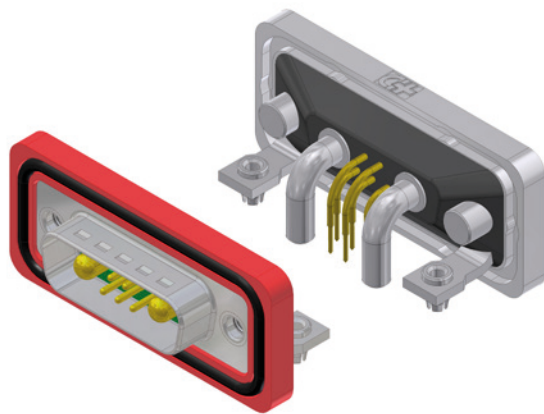






Unser Sortiment wasserdicht IP 67/68 ist modular aufgebaut. Wir beliefern Sie nicht nur in den Standard-Versionen, sondern mit zusätzlichen Ausführungen und einem abgestimmten Zubehörsortiment.

Our product range waterproof IP 67/68 is built up as a modular system. Not only the standard versions are available, we as well hold additional versions for your order.



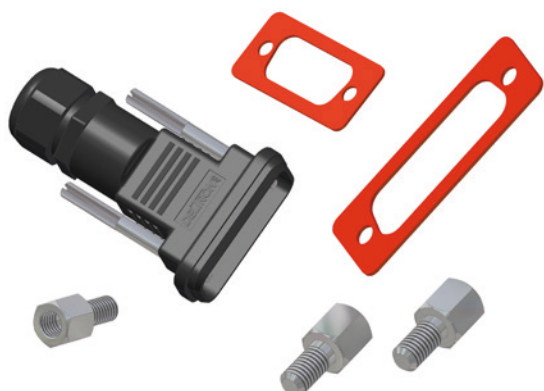
D-Sub Steckverbinder in der Combi Version für die Mischpolbestückung. Varianten für Signalkontakte und Powerkontakte. Die möglichen Kombinationen ersehen Sie in unserem Combi Katalog.

D-Sub connectors in the Combi version for mixed pole assembly. Variants for signal- and power contacts. Please have a look at the possibilities available in our Combi connector catalogue.



D-Sub Steckverbinder als Filter Versionen ausgelegt. Varianten mit Planar-, Tubular- und Pi Filter von 100 bis 6800 pF je nach Version. Prüfen Sie die Möglichkeiten in unserem Filterkatalog.

D-Sub connectors laid out as Filter versions. Range of planar-, tubular- or Pi filter with 100 to 6800 pF depending on the filter type. You will find the different possibilities in our Filter connector catalogue.



Wir führen für Sie ein Sortiment mit genau abgestimmtem Zubehör. So können Sie auch bestehende D-Sub Steckverbinder um die Option wasserdicht IP65 erweitern.

We hold a hole range of suitable accessories to meet your application. With these products you can extend standard connector versions by the option waterproof IP65.