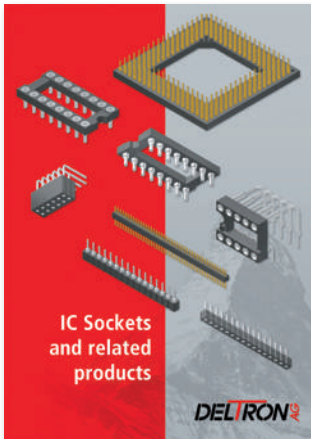
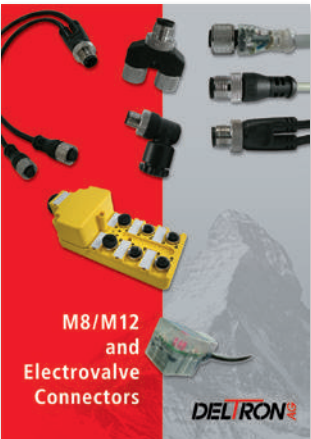


# Low Cost Connectors

**DELTRON** <sup>SWISS</sup>  
CONNECT 2 CUSTOMIZE

# Unsere Kataloge Our catalogues



|   |       |
|---|-------|
| <b>Vision, Mission und Leitbild der Deltron AG, Kirchberg</b><br>Vision, Policy and Guidelines of Deltron AG, Kirchberg | 4     |
| <b>D-Subminiatur Steckverbinder</b><br>D-Subminiature Connectors  | 5–22  |
| <b>D-Subminiatur High Density Steckverbinder</b><br>D-Subminiature High Density Connectors                              | 23–36 |
| <b>D-Subminiatur Gehäuse</b><br>D-Subminiature Hoods  | 37–38 |
| <b>D-Subminiatur Gender Changer</b><br>D-Subminiature Gender Changer  | 39–40 |
| <b>Mini DIN Steckverbinder</b><br>Mini DIN Connectors   | 41–46 |
| <b>Leistensteckverbinder DIN 41651</b><br>PCB Connectors DIN 41651  | 47–54 |
| <b>Rundsteckverbinder Medizin/Industrie</b><br>Rundsteckverbinder Medizin/Industrie                                     | 55–61 |
| <b>Werkzeuge / Allgemeine Verkaufs- und Lieferbedingungen</b><br>Tools / General Terms of Sale and Supply               | 62–63 |



## Vision, Mission & Leitbild der Deltron AG, Kirchberg

### Vision

Wir wollen ein führender und innovativer Steckverbinder-Hersteller sein!

### Mission

Wir produzieren und vertreiben weltweit elektronische und elektromechanische Komponenten von hohem Qualitätsstandard.

### Leitbild

#### Kundenausrichtung

Wir richten uns nach den Kunden- und Marktbedürfnissen aus. Zusammen mit den Kunden lösen wir Probleme und entwickeln massgeschneiderte Lösungen.

#### Qualität

Wir halten unsere Vereinbarungen ein und bieten unseren Kunden optimale Sicherheit, Zuverlässigkeit und Wirtschaftlichkeit an. Sämtliche Abläufe sind prozessorientiert und entsprechen den Normvorgaben «IQNet» nach ISO 9001:2008.

#### Mensch und Umwelt

Wir stützen uns auf motivierte Mitarbeiterinnen und Mitarbeiter ab. Wir unterstützen sie zum Erfolg und lassen sie daran teilhaben. Wir fördern Innovation und Kreativität und sind auch für Unkonventionelles offen. Wir engagieren uns für eine intakte Umwelt und setzen wo möglich umweltschonende Technologie und Material ein.

#### Wertschöpfung und Erfolg

Wir suchen den Erfolg und streben eine hohe Wertschöpfung an. Unseren Kunden bieten wir einen optimalen Mehrwert an. Wir sind qualitätsbewusst und liefern Produkte und Leistungen mit dem besten Kosten-Nutzen-Verhältnis.

#### Unabhängigkeit

Wir sind ein unabhängiges Unternehmen im Familienbesitz. Eine Öffnung des Aktionärkreises ist nur vorgesehen für Personen, die im Unternehmen direkt oder indirekt mitarbeiten.

Kirchberg, Juli 2001

## Vision, Policy & Guidelines of Deltron AG, Kirchberg

### Vision

We intend to be a leading and innovative producer of cable and board level connectors!

### Policy

We produce electro-mechanical and electronic components of the highest quality and market them worldwide.

### Guidelines

#### Customer oriented

We orient ourselves according to our customers and market demands. Together with our customers, we provide custom made solutions for specific and special applications.

#### Quality

We obligate ourselves in offering the best and safest reliable and economical solutions to our customers. All procedures are process oriented and meet the ISO Standard requirements. We are certified ISO 9001:2008 by «IQNet».

#### Employee and environmental aspects

We encourage innovations and creativity in our workforce. We rely on our motivated employees to master their job function and to participate in the success of Deltron. We are committed in keeping a safe environment. We use environmentally sound technologies and materials whenever possible.

#### Success and profits

We strive to achieve a high level of success, all the while focusing on a profit level that benefits our various manufacturing and R&D departments so as to keep abreast of the new world markets. Deltron AG is a quality conscious company, manufacturing and supplying products and services with the best possible cost-benefit factors which entitles our customers to profit from an optimal price to performance ratio.

#### Ownership

We are a privately and family owned company. Admittance of additional shareholders will only be accepted provided they work directly or indirectly for the company.

Kirchberg, July 2001

| Artikel / Article   | Seite / Page |
|---|--------------|
| Lötkelch / Solder cup   | 6            |
| Lötstift gerade / Solder pin straight                           | 7            |
| Flachband Steckverbinder / IDC (Flat cable) connector           | 8            |
| Lötstift gewinkelt 90°, 10.3 mm / 90° Solder pin, 10.3 mm       | 9            |
| Lötstift gewinkelt 90°, 8.08 mm / 90° Solder pin, 8.08 mm       | 10           |
| Press-Fit gerade / Press-Fit straight                           | 11           |
| Press-Fit gewinkelt 90° Eurostyle / 90° Press-Fit Eurostyle     | 12           |
| Lötstift gewinkelt 90° Notebook / 90° Solder pin Notebook       | 13           |
| Dual Port / Dual Port   | 14           |
| Gehäuse für Crimpkontakte / Housing for crimp contacts          | 15           |
| Crimpkontakte / Crimp contacts                                  | 16           |
| Montagen / Assemblies   | 17–18        |
| Standard gerade / straight                                      | 17           |
| Standard gewinkelt, Bauhöhe 6.3 mm / 90° mounting height 6.3 mm | 18           |
| Technische Daten / Technical Data                               | 19           |
| Leiterplattenlochbilder / PCB hole pattern                      | 20–21        |

### Bestellbezeichnungs-Beispiel / Order information example

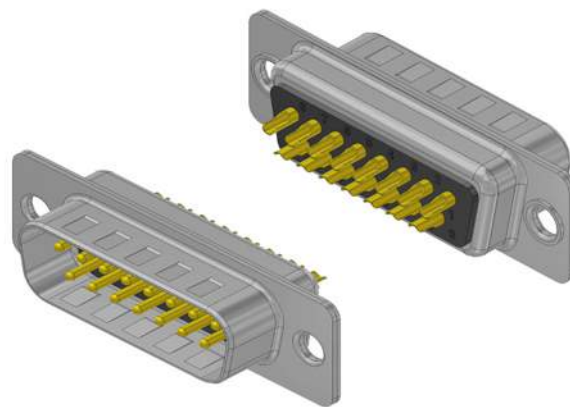
|   |                                  |                      |                             |                               |                                   |   |                     |                                  |   |
|---|----------------------------------|----------------------|-----------------------------|-------------------------------|-----------------------------------|---|---------------------|----------------------------------|---|
| <b>DT</b>   | <b>S</b>                         | <b>L</b>             | <b>25</b>                   | <b>P</b>                      | <b>Y</b>                          | / | <b>M</b>            | <b>850</b>                       | <b>UN</b>                                     |
| Deltron<br>Steckverbinder<br>Deltron<br>Connector | Gehäuse verzinkt<br>Tinned shell | Low Cost<br>Low cost | Polzahl<br>No. of positions | Stiftleiste<br>Plug connector | Kontaktart<br>Contact-<br>version |   | Montage<br>Assembly | Siehe Montagen<br>See assemblies | UNC4-40 Innengewinde<br>UNC4-40 Inside thread |

# Lötkelch

Geeignet für Kabel AWG 18

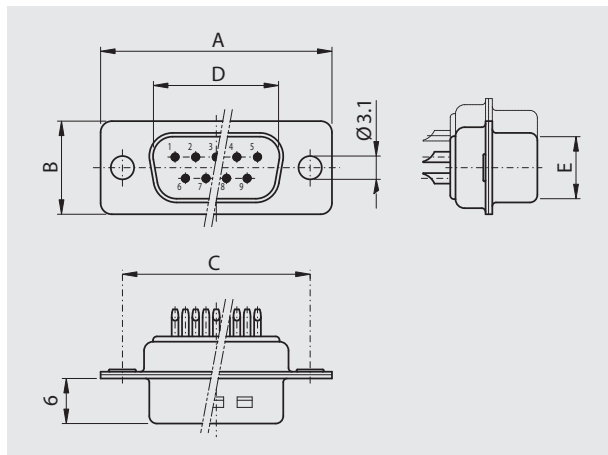
## Solder cup

Accepts cable AWG 18



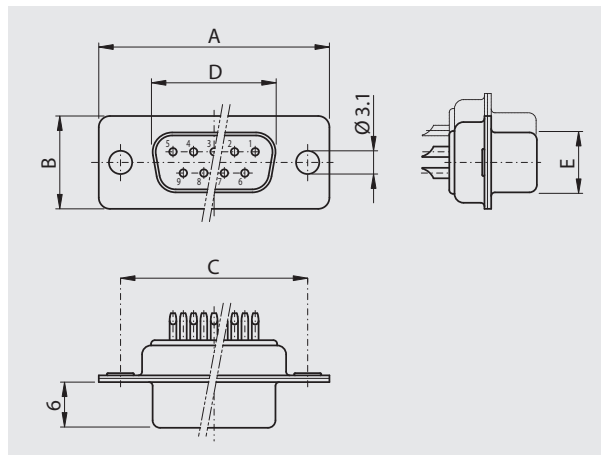
### Stiftleiste

Plug connector



### Buchsenleiste

Socket connector



### Polzahl

| No. of pos. | A     | B     | C     | D     | E     |
|-------------|-------|-------|-------|-------|-------|
| 09          | 30.80 | 12.50 | 25.00 | 16.79 | 08.30 |
| 15          | 39.20 | 12.50 | 33.30 | 25.12 | 08.30 |
| 25          | 53.10 | 12.50 | 47.04 | 38.84 | 08.30 |
| 37          | 69.50 | 12.50 | 63.50 | 55.30 | 08.30 |
| 50          | 67.00 | 15.30 | 61.10 | 52.68 | 11.30 |

### Polzahl

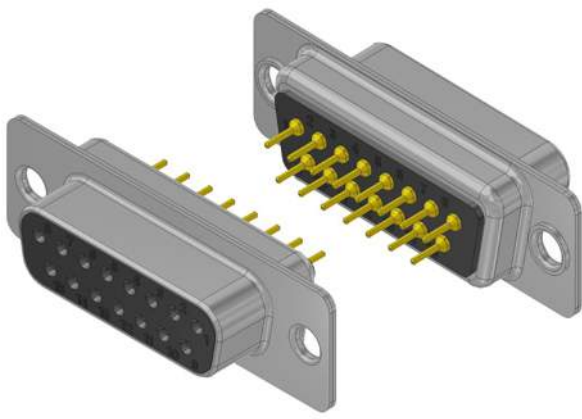
| No. of pos. | A     | B     | C     | D     | E     |
|-------------|-------|-------|-------|-------|-------|
| 09          | 30.80 | 12.50 | 25.00 | 16.46 | 07.90 |
| 15          | 39.20 | 12.50 | 33.30 | 24.79 | 07.90 |
| 25          | 53.10 | 12.50 | 47.04 | 38.50 | 07.90 |
| 37          | 69.50 | 12.50 | 63.50 | 54.96 | 07.90 |
| 50          | 67.00 | 15.30 | 61.10 | 52.55 | 10.90 |

## Bestellbezeichnung

| Polzahl     | Gehäuse verzinnt |
|-------------|------------------|
| No. of pos. | Tinned shell     |
| 09          | DTSL 09 PZ       |
| 15          | DTSL 15 PZ       |
| 25          | DTSL 25 PZ       |
| 37          | DTSL 37 PZ       |
| 50          | DTSL 50 PZ       |

## Order information

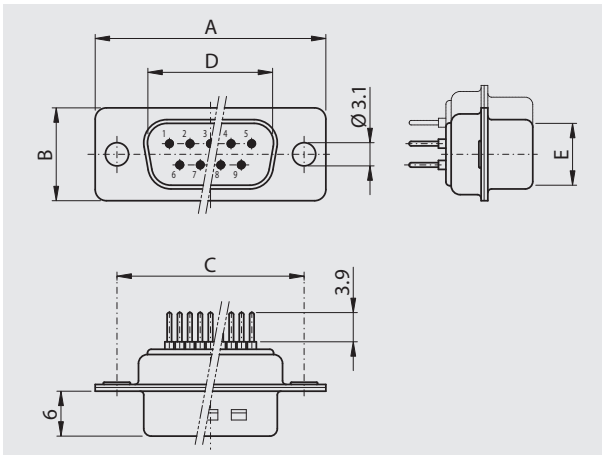
| Polzahl     | Gehäuse verzinnt |
|-------------|------------------|
| No. of pos. | Tinned shell     |
| 09          | DTSL 09 SZ       |
| 15          | DTSL 15 SZ       |
| 25          | DTSL 25 SZ       |
| 37          | DTSL 37 SZ       |
| 50          | DTSL 50 SZ       |



## Lötstift gerade Solder pin straight

### Stiftleiste

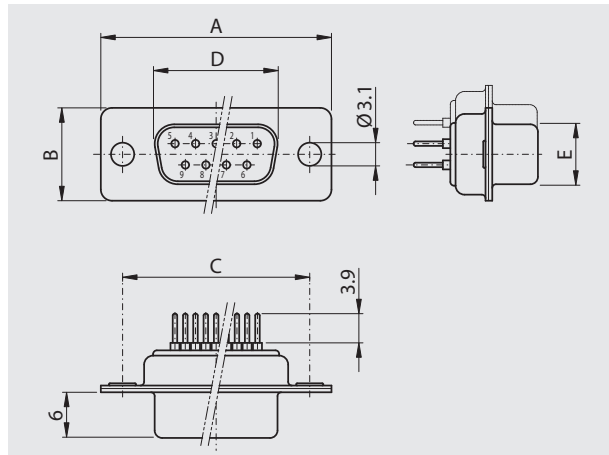
Plug connector



| Polzahl     | A     | B     | C     | D     | E     |
|-------------|-------|-------|-------|-------|-------|
| No. of pos. |       |       |       |       |       |
| 09          | 30.80 | 12.50 | 25.00 | 16.79 | 08.30 |
| 15          | 39.20 | 12.50 | 33.30 | 25.12 | 08.30 |
| 25          | 53.10 | 12.50 | 47.04 | 38.84 | 08.30 |
| 37          | 69.50 | 12.50 | 63.50 | 55.30 | 08.30 |
| 50          | 67.00 | 15.30 | 61.10 | 52.68 | 11.30 |

### Buchsenleiste

Socket connector



| Polzahl     | A     | B     | C     | D     | E     |
|-------------|-------|-------|-------|-------|-------|
| No. of pos. |       |       |       |       |       |
| 09          | 30.80 | 12.50 | 25.00 | 16.46 | 07.90 |
| 15          | 39.20 | 12.50 | 33.30 | 24.79 | 07.90 |
| 25          | 53.10 | 12.50 | 47.04 | 38.50 | 07.90 |
| 37          | 69.50 | 12.50 | 63.50 | 54.96 | 07.90 |
| 50          | 67.00 | 15.30 | 61.10 | 52.55 | 10.90 |

### Bestellbezeichnung

| Polzahl     | Gehäuse verzinkt |
|-------------|------------------|
| No. of pos. | Tinned shell     |
| 09          | DTSL 09 PY       |
| 15          | DTSL 15 PY       |
| 25          | DTSL 25 PY       |
| 37          | DTSL 37 PY       |
| 50          | DTSL 50 PY       |

### Order information

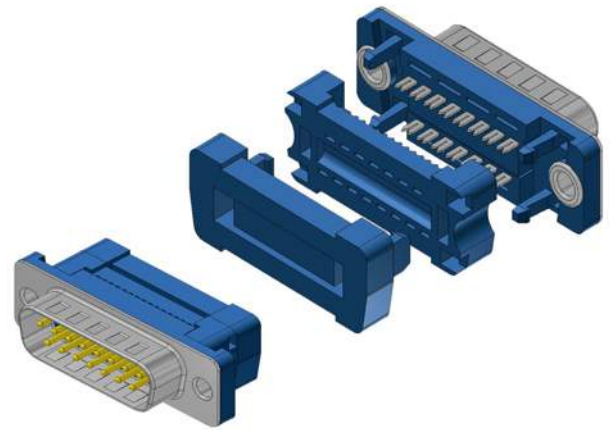
| Polzahl     | Gehäuse verzinkt |
|-------------|------------------|
| No. of pos. | Tinned shell     |
| 09          | DTSL 09 SY       |
| 15          | DTSL 15 SY       |
| 25          | DTSL 25 SY       |
| 37          | DTSL 37 SY       |
| 50          | DTSL 50 SY       |

# Flachband Steckverbinder

Mit Zugentlastung

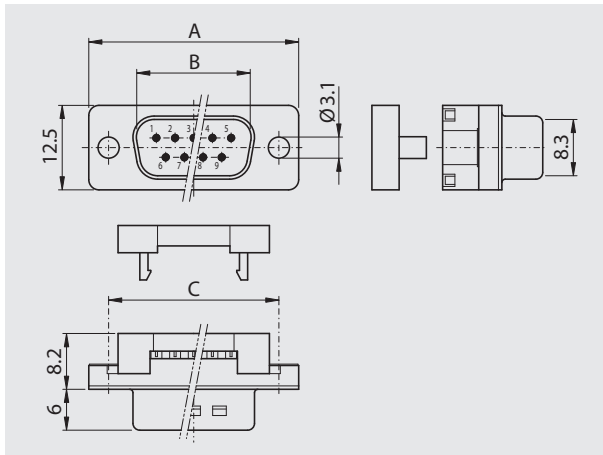
## IDC (Flatcable) connector

With strain relief



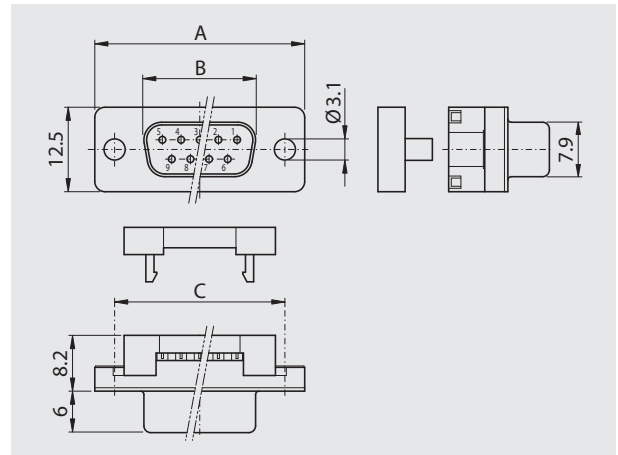
### Stiftleiste

Plug connector



### Buchsenleiste

Socket connector



### Polzahl

| No. of pos. | A     | B     | C     |
|-------------|-------|-------|-------|
| 09          | 30.80 | 25.00 | 25.00 |
| 15          | 39.20 | 33.30 | 33.30 |
| 25          | 53.10 | 47.04 | 47.04 |
| 37          | 69.50 | 63.50 | 63.50 |

### Polzahl

| No. of pos. | A     | B     | C     |
|-------------|-------|-------|-------|
| 09          | 30.80 | 25.00 | 25.00 |
| 15          | 39.20 | 33.30 | 33.30 |
| 25          | 53.10 | 47.04 | 47.04 |
| 37          | 69.50 | 63.50 | 63.50 |

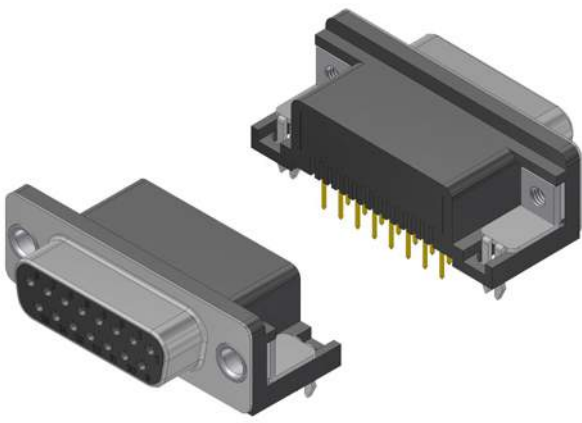
## Bestellbezeichnung

| Polzahl     | Gehäuse verzinkt |
|-------------|------------------|
| No. of pos. | Tinned shell     |
| 09          | DTSL 09 PFC      |
| 15          | DTSL 15 PFC      |
| 25          | DTSL 25 PFC      |
| 37          | DTSL 37 PFC      |

## Order information

| Polzahl     | Gehäuse verzinkt |
|-------------|------------------|
| No. of pos. | Tinned shell     |
| 09          | DTSL 09 SFC      |
| 15          | DTSL 15 SFC      |
| 25          | DTSL 25 SFC      |
| 37          | DTSL 37 SFC      |

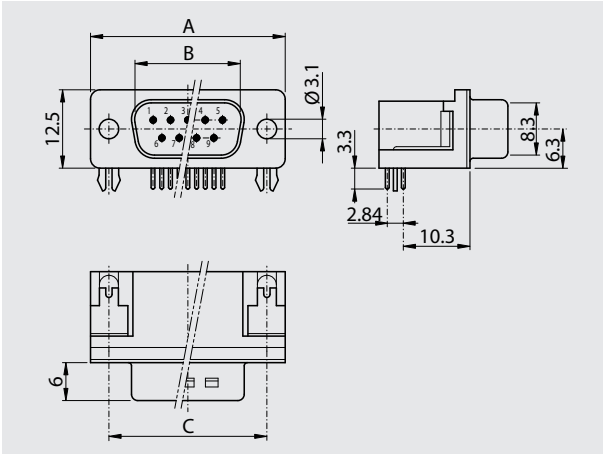




**Lötstift gewinkelt 90°, 10.3 mm**  
**90° Solder pin, 10.3 mm**

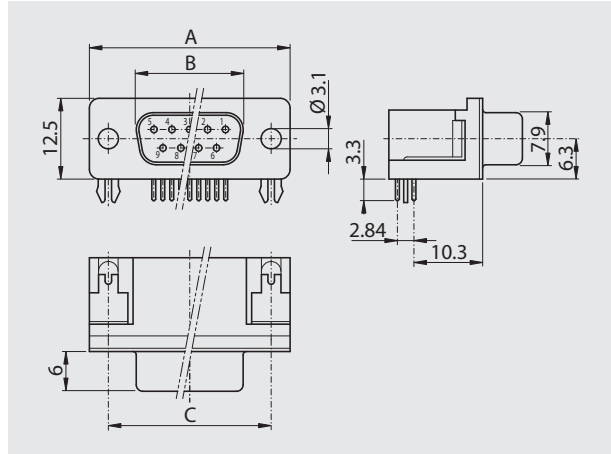
**Stiftleiste**

Plug connector



**Buchsenleiste**

Socket connector



| Polzahl     |       |       |       |
|-------------|-------|-------|-------|
| No. of pos. | A     | B     | C     |
| 09          | 30.80 | 16.79 | 25.00 |
| 15          | 39.20 | 25.12 | 33.30 |
| 25          | 53.10 | 38.84 | 47.04 |
| 37          | 69.50 | 55.30 | 63.50 |

| Polzahl     |       |       |       |
|-------------|-------|-------|-------|
| No. of pos. | A     | B     | C     |
| 09          | 30.80 | 16.46 | 25.00 |
| 15          | 39.20 | 24.79 | 33.30 |
| 25          | 53.10 | 38.50 | 47.04 |
| 37          | 69.50 | 54.96 | 63.50 |

**Bestellbezeichnung**

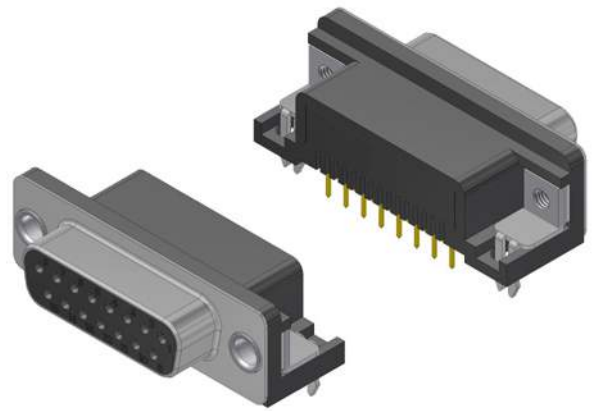
| Polzahl     | Gehäuse verzinkt |
|-------------|------------------|
| No. of pos. | Tinned shell     |
| 09          | DTSL 09 PYC      |
| 15          | DTSL 15 PYC      |
| 25          | DTSL 25 PYC      |
| 37          | DTSL 37 PYC      |

**Order information**

| Polzahl     | Gehäuse verzinkt |
|-------------|------------------|
| No. of pos. | Tinned shell     |
| 09          | DTSL 09 SYC      |
| 15          | DTSL 15 SYC      |
| 25          | DTSL 25 SYC      |
| 37          | DTSL 37 SYC      |

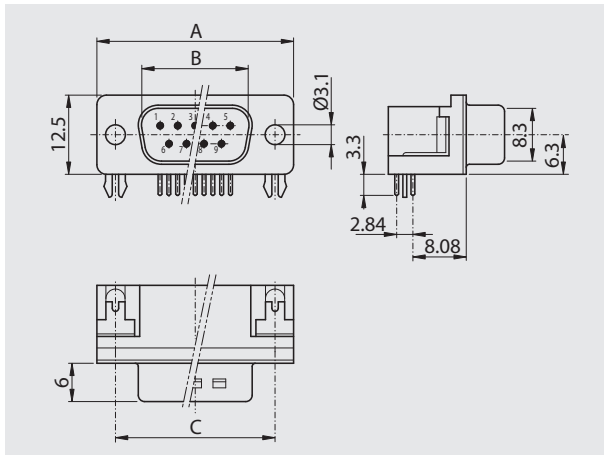
**Lötstift gewinkelt 90°, 8.08 mm**

**90° Solder pin, 8.08 mm**



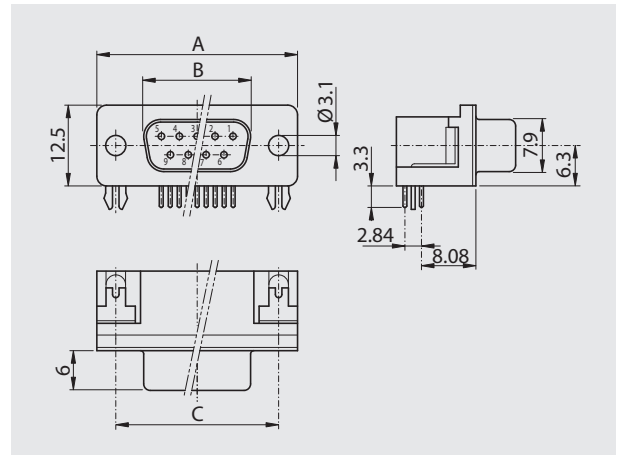
**Stiftleiste**

Plug connector



**Buchsenleiste**

Socket connector



**Polzahl**

| No. of pos. | A     | B     | C     |
|-------------|-------|-------|-------|
| 09          | 30.80 | 16.79 | 25.00 |
| 15          | 39.20 | 25.12 | 33.30 |
| 25          | 53.10 | 38.84 | 47.04 |
| 37          | 69.50 | 55.30 | 63.50 |

**Polzahl**

| No. of pos. | A     | B     | C     |
|-------------|-------|-------|-------|
| 09          | 30.80 | 16.46 | 25.00 |
| 15          | 39.20 | 24.79 | 33.30 |
| 25          | 53.10 | 38.50 | 47.04 |
| 37          | 69.50 | 54.96 | 63.50 |

**Bestellbezeichnung**

| Polzahl     | Gehäuse verzinkt |
|-------------|------------------|
| No. of pos. | Tinned shell     |
| 09          | DTSL 09 PYCA     |
| 15          | DTSL 15 PYCA     |
| 25          | DTSL 25 PYCA     |
| 37          | DTSL 37 PYCA     |

**Order information**

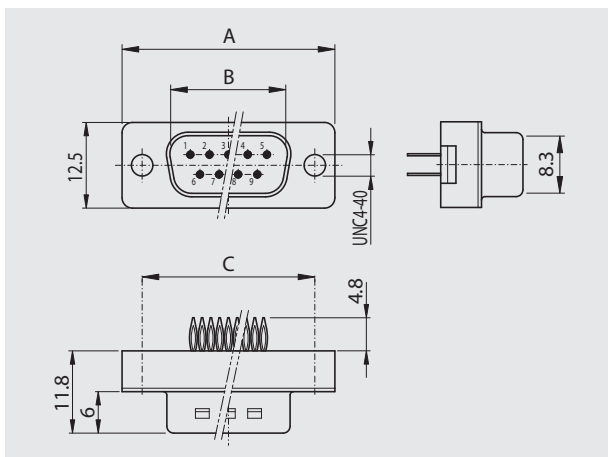
| Polzahl     | Gehäuse verzinkt |
|-------------|------------------|
| No. of pos. | Tinned shell     |
| 09          | DTSL 09 SYCA     |
| 15          | DTSL 15 SYCA     |
| 25          | DTSL 25 SYCA     |
| 37          | DTSL 37 SYCA     |

## Press-Fit gerade Press-Fit straight



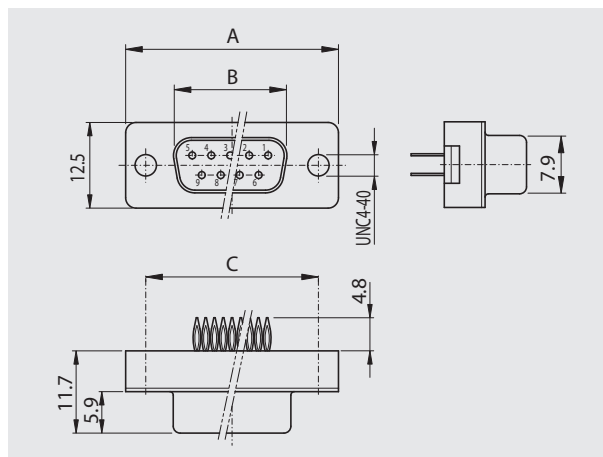
### Stiftleiste

Plug connector



### Buchsenleiste

Socket connector



### Polzahl

| No. of pos. | A     | B     | C     |
|-------------|-------|-------|-------|
| 09          | 30.80 | 16.79 | 25.00 |
| 15          | 39.20 | 25.12 | 33.30 |
| 25          | 53.10 | 38.84 | 47.04 |
| 37          | 69.50 | 55.30 | 63.50 |

### Polzahl

| No. of pos. | A     | B     | C     |
|-------------|-------|-------|-------|
| 09          | 30.80 | 16.46 | 25.00 |
| 15          | 39.20 | 24.79 | 33.30 |
| 25          | 53.10 | 38.50 | 47.04 |
| 37          | 69.50 | 54.96 | 63.50 |

## Bestellbezeichnung

| Polzahl     | Gehäuse verzinkt |
|-------------|------------------|
| No. of pos. | Tinned shell     |
| 09          | DTSL 09 PY-PF    |
| 15          | DTSL 15 PY-PF    |
| 25          | DTSL 25 PY-PF    |
| 37          | DTSL 37 PY-PF    |

## Order information

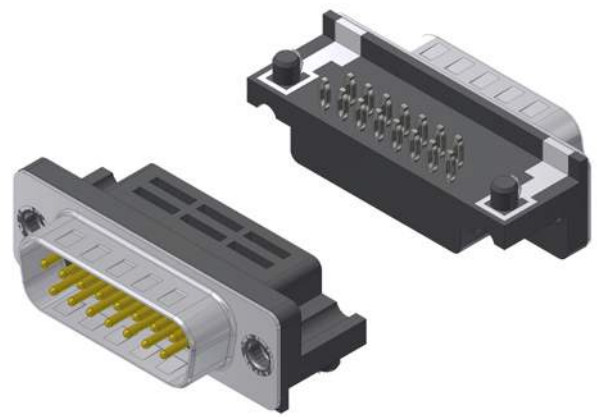
| Polzahl     | Gehäuse verzinkt |
|-------------|------------------|
| No. of pos. | Tinned shell     |
| 09          | DTSL 09 SY-PF    |
| 15          | DTSL 15 SY-PF    |
| 25          | DTSL 25 SY-PF    |
| 37          | DTSL 37 SY-PF    |

# Press-Fit gewinkelt 90°

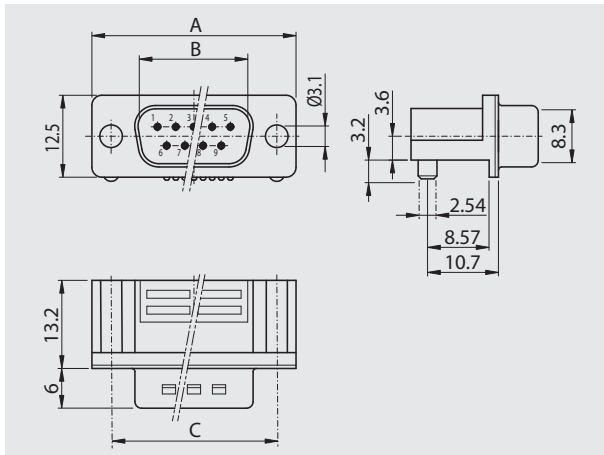
Eurostyle

## 90° Press-Fit

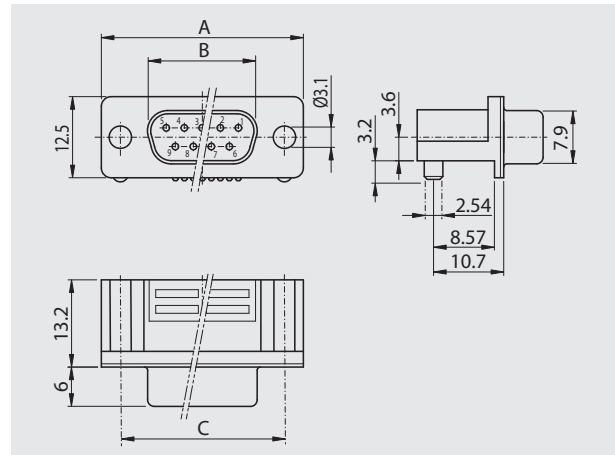
Eurostyle



**Stiftleiste**  
Plug connector



**Buchsenleiste**  
Socket connector



| Polzahl     |       |       |       |
|-------------|-------|-------|-------|
| No. of pos. | A     | B     | C     |
| 09          | 30.80 | 16.92 | 25.00 |
| 15          | 39.20 | 25.25 | 33.30 |
| 25          | 53.10 | 38.96 | 47.04 |
| 37          | 69.40 | 55.42 | 63.50 |

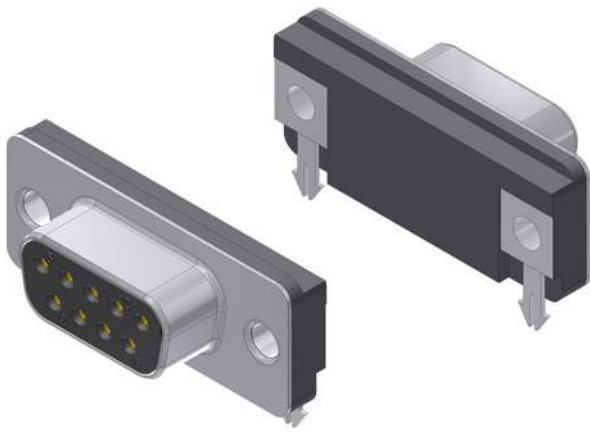
| Polzahl     |       |       |       |
|-------------|-------|-------|-------|
| No. of pos. | A     | B     | C     |
| 09          | 30.80 | 16.30 | 25.00 |
| 15          | 39.20 | 24.60 | 33.30 |
| 25          | 53.10 | 38.30 | 47.04 |
| 37          | 69.40 | 54.80 | 63.50 |

### Bestellbezeichnung

| Polzahl     | Gehäuse verzinnt |
|-------------|------------------|
| No. of pos. | Tinned shell     |
| 09          | DTS 09 PYCE-PF   |
| 15          | DTS 15 PYCE-PF   |
| 25          | DTS 25 PYCE-PF   |
| 37          | DTS 37 PYCE-PF   |

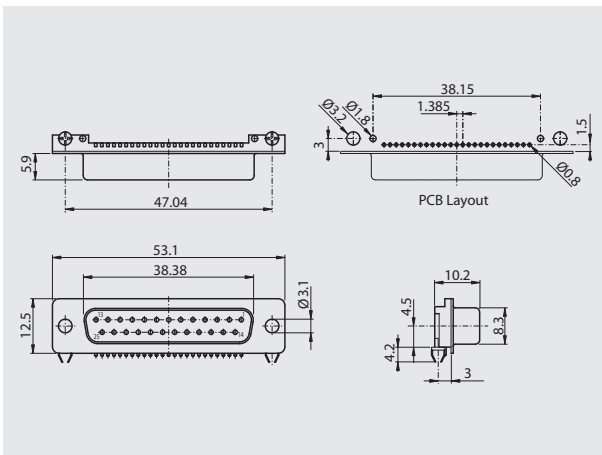
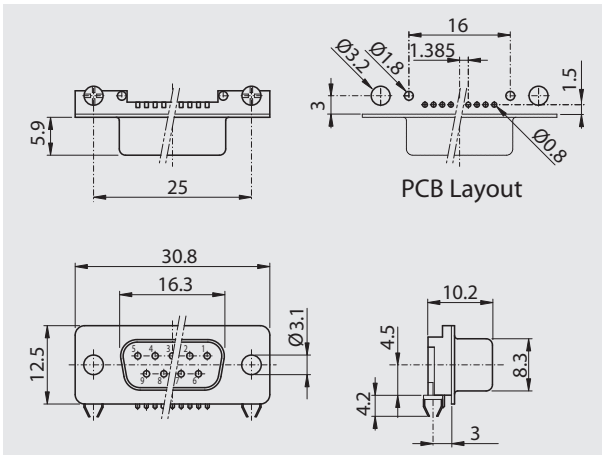
### Order information

| Polzahl     | Gehäuse verzinnt |
|-------------|------------------|
| No. of pos. | Tinned shell     |
| 09          | DTS 09 SYCE-PF   |
| 15          | DTS 15 SYCE-PF   |
| 25          | DTS 25 SYCE-PF   |
| 37          | DTS 37 SYCE-PF   |



## Lötstift gewinkelt 90°, Notebook 90° Solder pin, Notebook

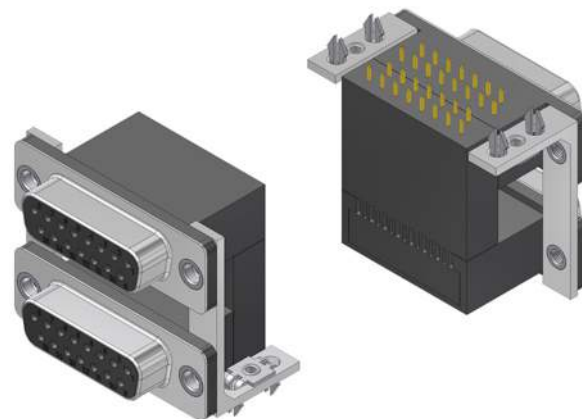
**Buchsenleiste**  
Socket connector



## Bestellbezeichnung Order information

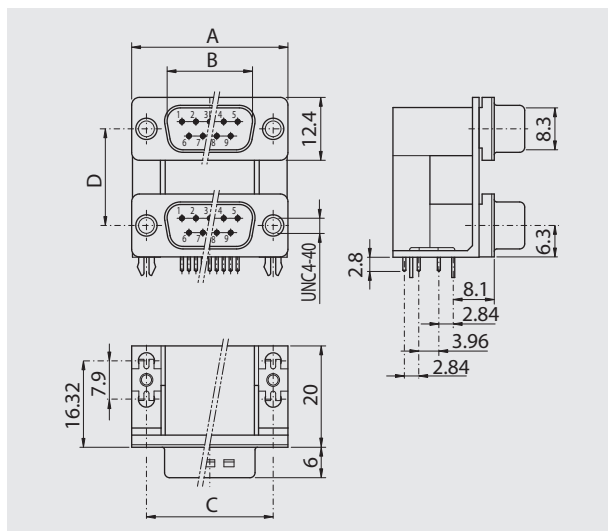
| Polzahl     | Gehäuse verzinkt     |
|-------------|----------------------|
| No. of pos. | Tinned shell         |
| 09          | DTSL 09 SYC-Notebook |
| 25          | DTSL 25 SYC-Notebook |

# Dual Port Dual Port



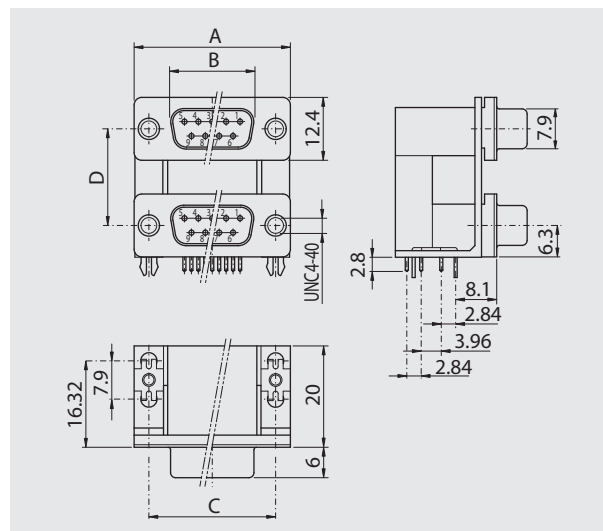
## Stiftleiste

Plug connector



## Buchsenleiste

Socket connector



| Polzahl     | A     | B     | C     |
|-------------|-------|-------|-------|
| No. of pos. |       |       |       |
| 09          | 30.80 | 16.79 | 25.00 |
| 15          | 39.20 | 25.12 | 33.30 |
| 25          | 53.10 | 38.84 | 47.04 |
| 37          | 69.50 | 55.30 | 63.50 |

| Polzahl     | A     | B     | C     |
|-------------|-------|-------|-------|
| No. of pos. |       |       |       |
| 09          | 30.80 | 16.46 | 25.00 |
| 15          | 39.20 | 24.79 | 33.30 |
| 25          | 53.10 | 38.50 | 47.04 |
| 37          | 69.50 | 54.96 | 63.50 |

## Bestellbezeichnung

| Polzahl     | Gehäuse verzinkt        |
|-------------|-------------------------|
| No. of pos. | Tinned shell            |
| 09          | DPLx 09 PN74/09PN74-S   |
| 15          | DPLx 15 PN74/15PN74-S   |
| 25          | DPLx 25 PN74/25PN74-S   |
| 37          | DPLx 37 PN74/37PN74-S   |
| 09/HD15     | DPLx 09 PN74/HD15PN74-S |

Ersetzen Sie x mit A, B oder C.

| x | D     |
|---|-------|
| A | 15.88 |
| B | 19.05 |
| C | 22.86 |

## Order information

| Polzahl     | Gehäuse verzinkt        |
|-------------|-------------------------|
| No. of pos. | Tinned shell            |
| 09          | DPLx 09 SN74/09SN74-S   |
| 15          | DPLx 15 SN74/15SN74-S   |
| 25          | DPLx 25 SN74/25SN74-S   |
| 37          | DPLx 37 SN74/37SN74-S   |
| 09/HD15     | DPLx 09 SN74/HD15SN74-S |

Replace x with A, B or C.

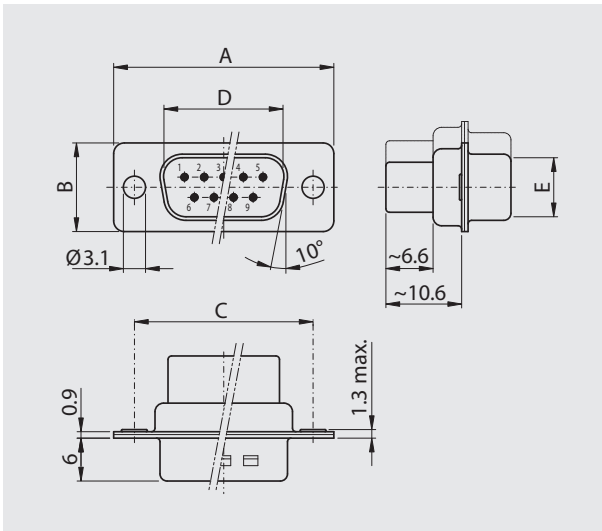
| x | D     |
|---|-------|
| A | 15.88 |
| B | 19.05 |
| C | 22.86 |

## Gehäuse für Crimpkontakte Housing for crimp contacts



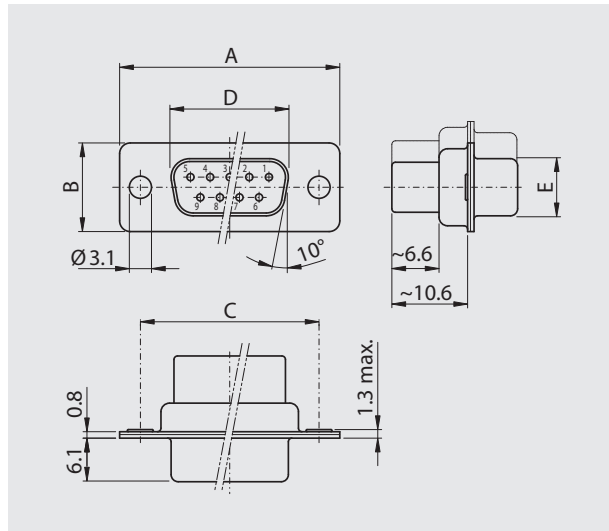
### Stiftleiste

Plug connector



### Buchsenleiste

Socket connector



### Polzahl

| No. of pos. | A     | B     | C     | D     | E     |
|-------------|-------|-------|-------|-------|-------|
| 09          | 30.80 | 12.40 | 25.00 | 16.79 | 08.23 |
| 15          | 39.20 | 12.40 | 33.30 | 25.12 | 08.23 |
| 25          | 53.10 | 12.40 | 47.04 | 38.84 | 08.23 |
| 37          | 69.50 | 12.40 | 63.50 | 55.30 | 08.23 |
| 50          | 67.00 | 15.40 | 61.10 | 52.68 | 10.95 |

### Polzahl

| No. of pos. | A     | B     | C     | D     | E     |
|-------------|-------|-------|-------|-------|-------|
| 09          | 30.80 | 12.40 | 25.00 | 16.46 | 08.02 |
| 15          | 39.20 | 12.40 | 33.30 | 24.79 | 08.02 |
| 25          | 53.10 | 12.40 | 47.04 | 38.50 | 08.02 |
| 37          | 69.50 | 12.40 | 63.50 | 54.96 | 08.02 |
| 50          | 67.00 | 15.40 | 61.10 | 52.55 | 10.87 |

## Bestellbezeichnung

| Polzahl     | Gehäuse verzinkt |
|-------------|------------------|
| No. of pos. | Tinned shell     |
| 09          | DTS 09 PX        |
| 15          | DTS 15 PX        |
| 25          | DTS 25 PX        |
| 37          | DTS 37 PX        |
| 50          | DTS 50 PX        |

## Order information

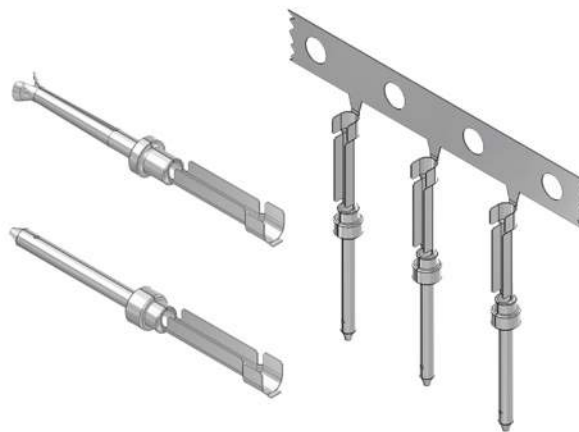
| Polzahl     | Gehäuse verzinkt |
|-------------|------------------|
| No. of pos. | Tinned shell     |
| 09          | DTS 09 SX        |
| 15          | DTS 15 SX        |
| 25          | DTS 25 SX        |
| 37          | DTS 37 SX        |
| 50          | DT S50 SX        |

## Crimpkontakte

Geeignet für Kabel AWG 16-20, 20-24 und 24-28

## Crimp contacts

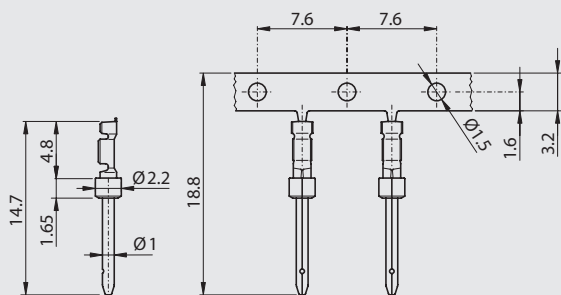
Suitable for cable AWG 16-20, 20-24 and 24-28



Stift

Plug

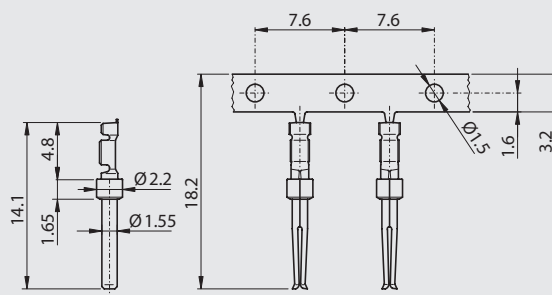
**P-XA** Gestanzte Kontakte / Stamped contacts



Buchse

Socket

**S-XA** Gestanzte Kontakte / Stamped contacts



## Bestellbezeichnung

|           |                            |                         |
|-----------|----------------------------|-------------------------|
| AWG 20-24 | 0.56–0.23 mm <sup>2</sup>  | <b>P-XA 1B x LR-y z</b> |
| AWG 24-28 | 0.23–0.089 mm <sup>2</sup> | <b>P-XA 2B x LR-y z</b> |

Anstelle des **x** am Ende der Artikelbezeichnung die gewünschte Güteklasse 1 oder 2 einfügen.  
Andere Vergütungen auf Anfrage.

**y = L:** Rollenabgang links, 10'000 Kontakte  
**y = R:** Rollenabgang rechts, 10'000 Kontakte

**z = A:** Kontakte Crimpöffnung nach Aussen  
**z = I:** Kontakte Crimpöffnung nach Innen

## Order information

|           |                            |                         |
|-----------|----------------------------|-------------------------|
| AWG 20-24 | 0.56–0.23 mm <sup>2</sup>  | <b>S-XA 1B x LR-y z</b> |
| AWG 24-28 | 0.23–0.089 mm <sup>2</sup> | <b>S-XA 2B x LR-y z</b> |

To request class 1 or 2 quality, replace the **x** at the end of the part no.  
Other gold platings on request.

**y = L:** Direction of winding-up left, 10'000 contacts  
**y = R:** Direction of winding-up right, 10'000 contacts

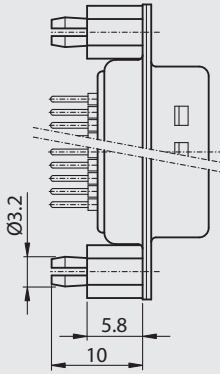
**z = A:** Crimp contact openings outwards  
**z = I:** Crimp contact openings inwards



# Montagearten für gerade Ausführungen

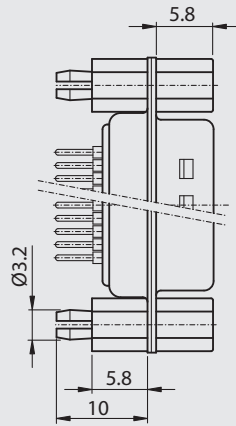
## Assemblies for straight versions

**M860 x**



**M860 UN** Push-On **UNC4-40**

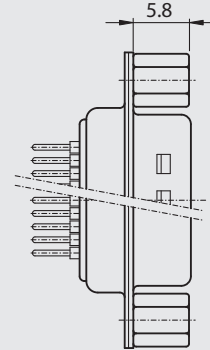
**M860 xx**



**M860 UN B6** Push-On **UNC4-40**

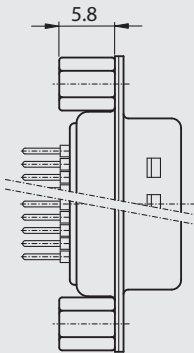
Schraube / screw 6 mm

**M820 x**



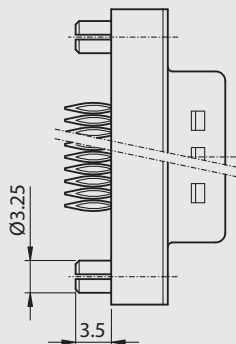
**M820 UN** Niete / front nut **UNC4-40**

**M850 x**



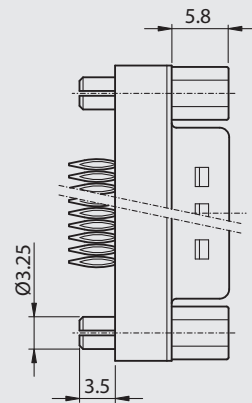
**M850 UN** Niete / back nut **UNC4-40**

**M960 x Pressfit**



**M960 UN** Pressfit **UNC4-40**

**M960 xx Pressfit**



**M960 UNB6** Pressfit **UNC4-40**

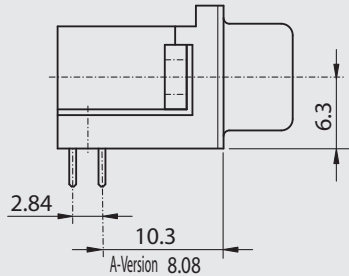
# Montagearten

für gewinkelte Ausführungen, Bauhöhe 6.3 mm

## Assemblies

for angled versions, mounting height 6.3 mm

### M831 L x

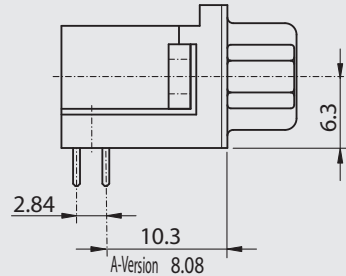


Metallwinkel / Metal bracket

M831 L UN Niete / back nut UNC4-40

M831 L M3 Niete / back nut M3

### M871 L x



Metallwinkel / Metal bracket

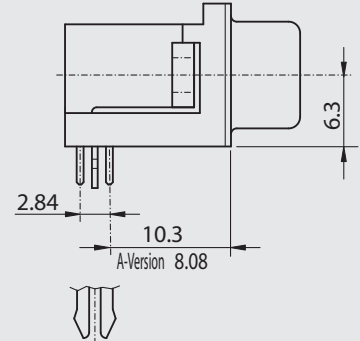
M871 L UN Niete / back nut UNC4-40

Schraube / screw 5 mm

M871 L M3 Niete / back nut M3

Schraube / screw 5 mm

### M841 Z x

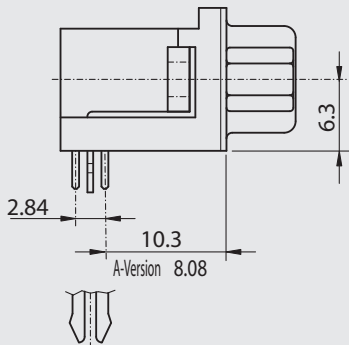


Metallwinkel mit Z-Shape  
Metal bracket with Z-Shape

M841 Z UN Niete / back nut UNC4-40

M841 Z M3 Niete / back nut M3

### M811 Z x



Metallwinkel mit Z-Shape  
Metal bracket with Z-Shape

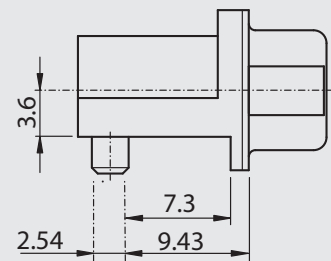
M811 Z UN Niete / back nut UNC4-40

Schraube / screw 5 mm

M811 Z M3 Niete / back nut M3

Schraube / screw 5 mm

### M948-Pressfit



Kunststoffwinkel mit Erdungswinkel  
Plastic bracket with ground Shape

M948 Niete / front nut UNC4-40

## Technische Daten Technical Data

|   | <b>Low Cost Steckverbinder</b><br><b>Low cost connectors</b>   |
|---|--|
| Isolierkörper<br>Insulators   | Thermoplastischer selbstverlöschender Formstoff, Standard UL 94-V-0<br>Self extinguishing thermoplastic, Standard UL 94-V-0  |
| Kontakte<br>Contacts  | Cu-Legierung<br>Copper alloy   |
| Kontakt-Oberfläche<br>Contact finish                                      | Gold Flash<br>Gold Flash   |
| Gehäuse<br>Shell  | Stahlblech verzinkt, Stiftleiste mit Schirmfederung<br>Steel tin plated, plug connector with ground dimple   |
| Prüfspannung U <sub>eff</sub> /NM<br>Test voltage V <sub>r.m.s.</sub> /NM | 1000 V   |
| Betriebsspannung<br>Working voltage                                       | 250 V AC max.  |
| Strombelastbarkeit<br>Current rating                                      | 3 A (20°)<br><br>abhängig von der Isolationskoordination (siehe DIN VDE 0110 / IEC 664-1 / MIL-C-24308)<br>depending on isolation coordination (refer to DIN VDE 0110 / IEC 664-1 / MIL-C-24308) |
| Durchgangswiderstand<br>Contact resistance                                | max. 15mΩ vor Beanspruchung, Δ R max. 10mΩ nach Beanspruchung<br>nach DIN 41652, Teil 2 (MIL-C-24308)<br>max. 15mΩ before strain, Δ R max. 10mΩ after strain<br>DIN 41652, part 2 (MIL-C-24308)  |
| Isolationswiderstand<br>Insulation resistance                             | ≥ 3 GΩ   |
| Luftstrecken und Kriechstrecken<br>Clearance and creepage distance        | Kontakt - Kontakt > 1.0 mm<br>contact - contact > 1.0 mm<br><br>Kontakt - Masse > 1.0 mm<br>contact - ground > 1.0 mm  |
| Betriebstemperatur<br>Operating temperature                               | - 55 °C to + 105 °C  |
| Gütestufe<br>Quality class  | 3<br>50 Steckzyklen<br>50 mating cycles  |
|   | Andere Vergoldungen auf Anfrage / Other gold plating on request  |

# Leiterplattenlochbilder

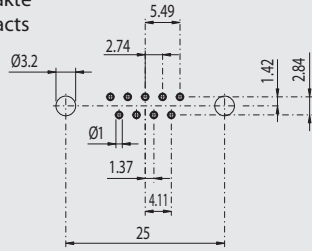
Für gerade und gewinkelte Einlöttifte

## PCB hole pattern

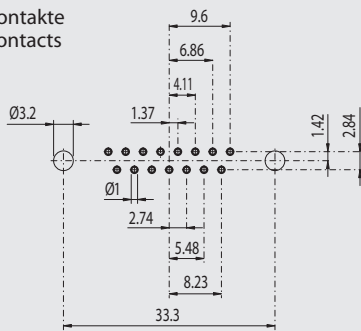
For straight and angled solder pins

Pressfit-Version  $\varnothing 1 = \varnothing 1 + 0.09 \text{ mm}$   
 Pressfit-Technology  $\varnothing 1 = \varnothing 1 - 0.06 \text{ mm}$        $\varnothing 3,2 = \varnothing 3,1 + 0.05 \text{ mm}$   
 $\varnothing 3,2 = \varnothing 3,1 - 0.05 \text{ mm}$

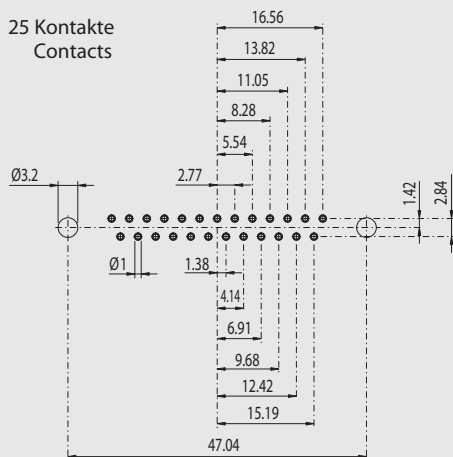
9 Kontakte  
Contacts



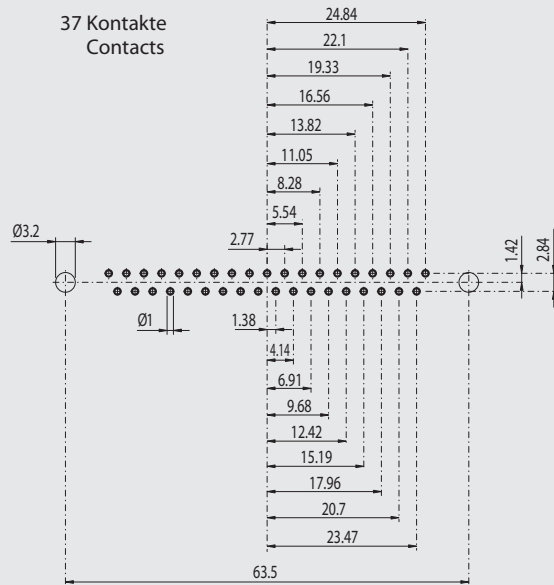
15 Kontakte  
Contacts



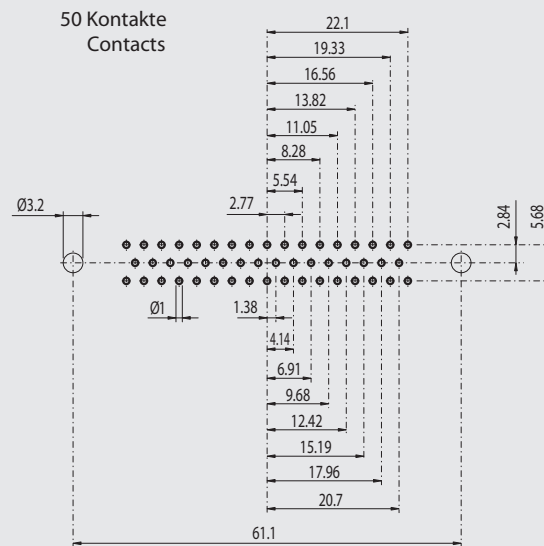
25 Kontakte  
Contacts



37 Kontakte  
Contacts

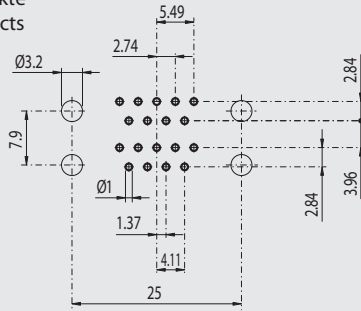


50 Kontakte  
Contacts

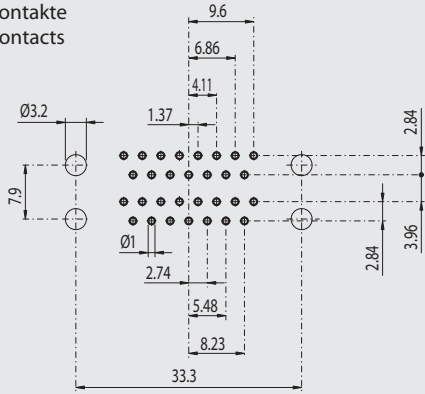


DPL x

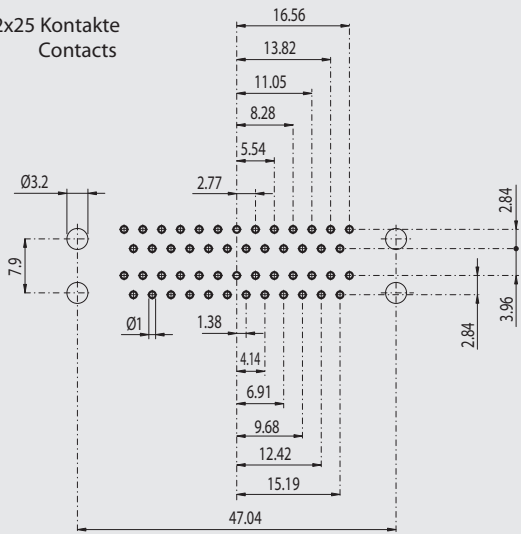
2x9 Kontakte  
Contacts



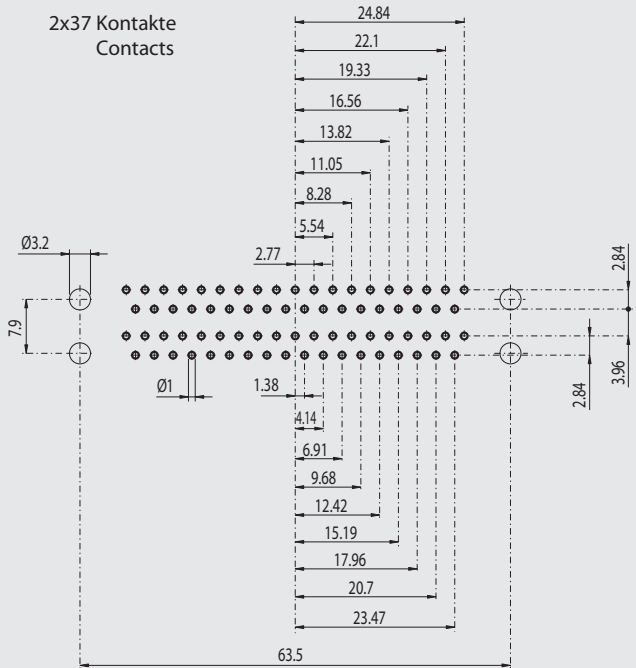
2x15 Kontakte  
Contacts



2x25 Kontakte  
Contacts



2x37 Kontakte  
Contacts



**Notizen**  
**Notes**

---

---

---

---

---

---

---

---

---

---

---

---

---

---

---

---

---

---

---

---

---

---

---

---

---

---

---

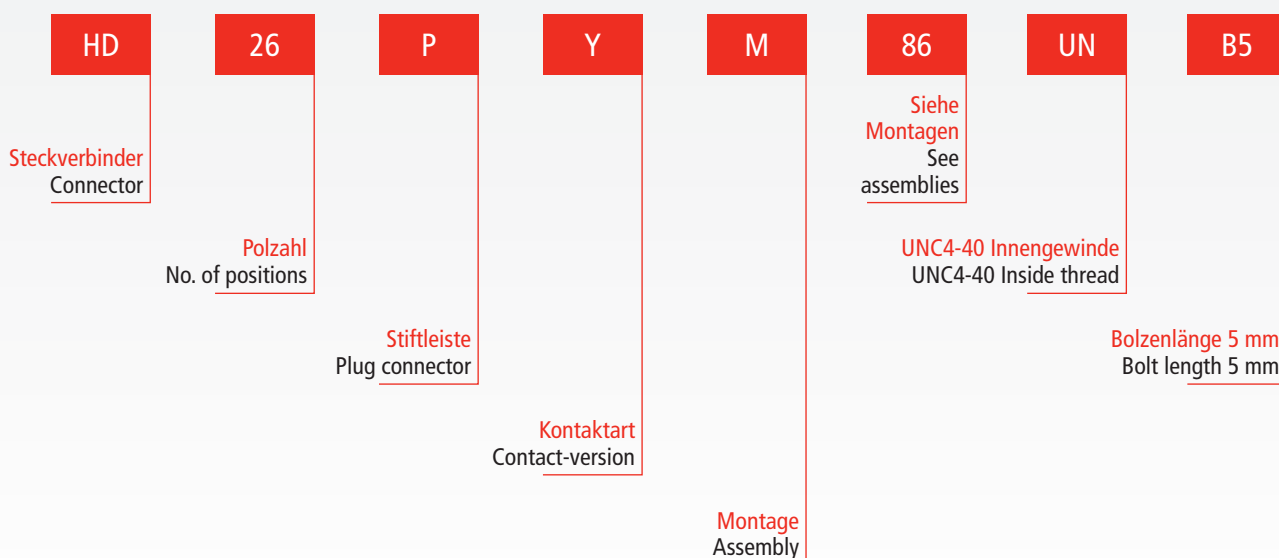
---

---

---

| Artikel / Article   | Seite / Page |
|---|--------------|
| HD Lötkelch / HD Solder cup                                   | 24           |
| HD Lötstift gerade / HD Solder pin straight                   | 25           |
| HD Lötstift gewinkelt 90°, 8.9 mm / 90° HD Solder pin, 8.9 mm | 26           |
| HD Dual Port / HD Dual Port                                   | 27           |
| HD Gehäuse für Crimpkontakte / HD Housing for crimp contacts  | 28           |
| Crimpkontakte / Crimp contacts                                | 29           |
| Montagen / Assemblies   | 30–31        |
| gerade Ausführungen / straight versions                       | 30           |
| gewinkelt, Bauhöhe 6.3 mm / 90° mounting height 6.3 mm        | 31           |
| Technische Daten / Technical Data                             | 32           |
| Leiterplattenlochbilder / PCB hole pattern                    | 33–35        |

### Bestellbezeichnungs-Beispiel / Order information example

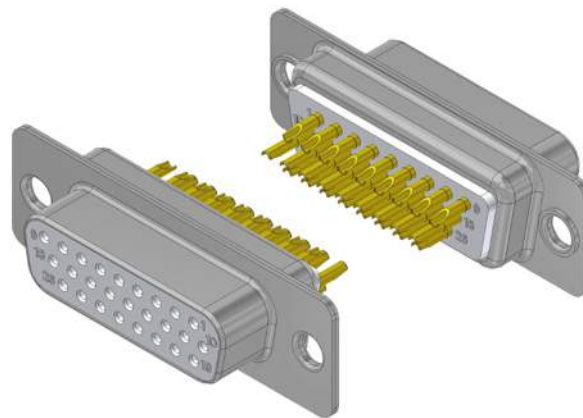


## HD Lötkelch

Geeignet für Kabel AWG 24

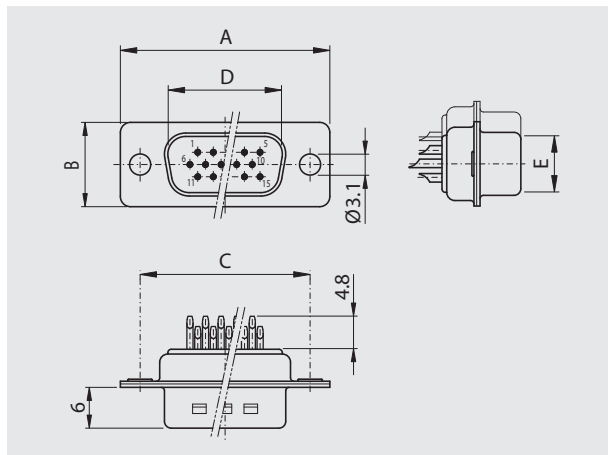
## HD Solder cup

Suitable for cable AWG 24



### Stiftleiste

Plug connector

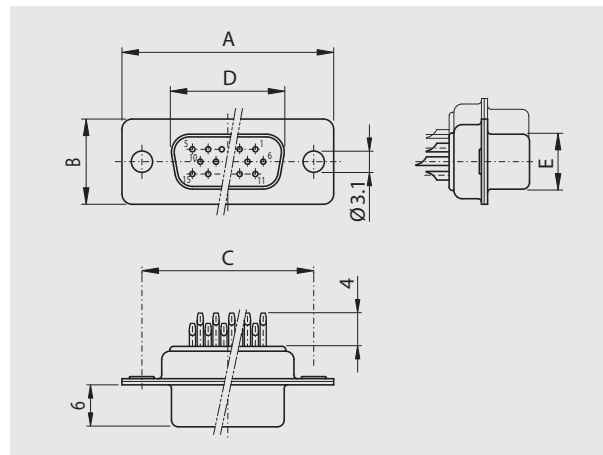


### Polzahl

| No. of pos. | A     | B     | C     | D     | E     |
|-------------|-------|-------|-------|-------|-------|
| 15          | 30.80 | 12.50 | 25.00 | 16.79 | 08.23 |
| 26          | 39.20 | 12.50 | 33.30 | 25.12 | 08.23 |
| 44          | 53.10 | 12.50 | 47.04 | 38.84 | 08.23 |
| 62          | 69.50 | 12.50 | 63.50 | 55.30 | 08.23 |
| 78          | 67.00 | 15.30 | 61.10 | 52.68 | 10.95 |

### Buchsenleiste

Socket connector



### Polzahl

| No. of pos. | A     | B     | C     | D     | E     |
|-------------|-------|-------|-------|-------|-------|
| 15          | 30.80 | 12.50 | 25.00 | 16.46 | 08.02 |
| 26          | 39.20 | 12.50 | 33.30 | 24.79 | 08.02 |
| 44          | 53.10 | 12.50 | 47.04 | 38.50 | 08.02 |
| 62          | 69.50 | 12.50 | 63.50 | 54.96 | 08.02 |
| 78          | 67.00 | 15.30 | 61.10 | 52.55 | 10.87 |

## Bestellbezeichnung

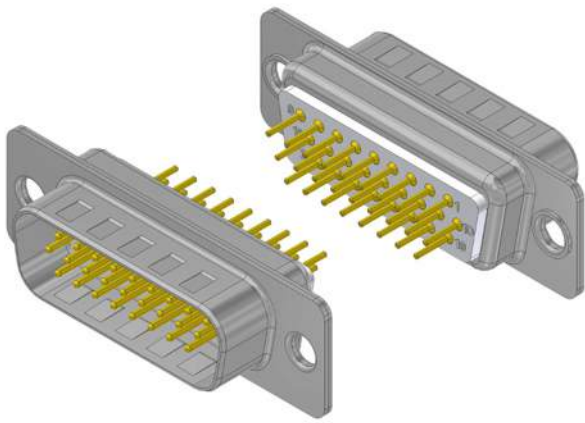
| Polzahl     | Gehäuse verzinkt |
|-------------|------------------|
| No. of pos. | Tinned shell     |
| 15          | HD 15 PZ         |
| 26          | HD 26 PZ         |
| 44          | HD 44 PZ         |
| 62          | HD 62 PZ         |
| 78          | HD 78 PZ         |

## Order information

| Polzahl     | Gehäuse verzinkt |
|-------------|------------------|
| No. of pos. | Tinned shell     |
| 15          | HD 15 SZ         |
| 26          | HD 26 SZ         |
| 44          | HD 44 SZ         |
| 62          | HD 62 SZ         |
| 78          | HD 78 SZ         |

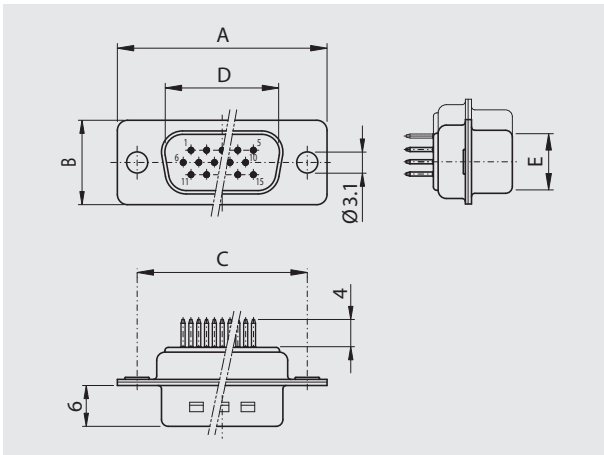


## HD Lötstift gerade HD Solder pin straight



### Stiftleiste

Plug connector



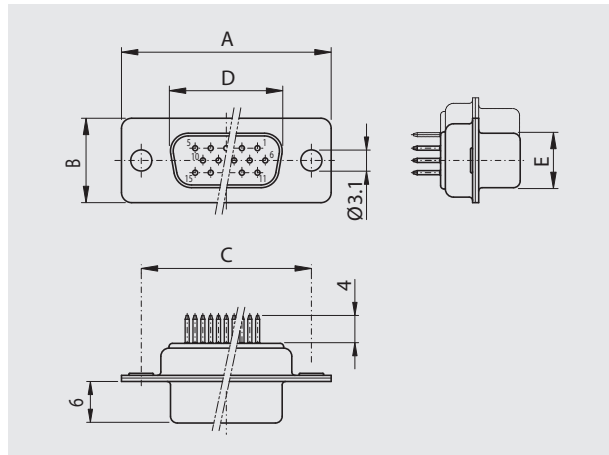
| Polzahl     | A     | B     | C     | D     | E     |
|-------------|-------|-------|-------|-------|-------|
| No. of pos. |       |       |       |       |       |
| 15          | 30.80 | 12.50 | 25.00 | 16.79 | 08.23 |
| 26          | 39.20 | 12.50 | 33.30 | 25.12 | 08.23 |
| 44          | 53.10 | 12.50 | 47.04 | 38.84 | 08.23 |
| 62          | 69.50 | 12.50 | 63.50 | 55.30 | 08.23 |
| 78          | 67.00 | 15.30 | 61.10 | 52.68 | 10.95 |

### Bestellbezeichnung

| Polzahl     | Gehäuse verzinkt |
|-------------|------------------|
| No. of pos. | Tinned shell     |
| 15          | HD 15 PY         |
| 26          | HD 26 PY         |
| 44          | HD 44 PY         |
| 62          | HD 62 PY         |
| 78          | HD 78 PY         |

### Buchsenleiste

Socket connector



| Polzahl     | A     | B     | C     | D     | E     |
|-------------|-------|-------|-------|-------|-------|
| No. of pos. |       |       |       |       |       |
| 15          | 30.80 | 12.50 | 25.00 | 16.46 | 08.02 |
| 26          | 39.20 | 12.50 | 33.30 | 24.79 | 08.02 |
| 44          | 53.10 | 12.50 | 47.04 | 38.50 | 08.02 |
| 62          | 69.50 | 12.50 | 63.50 | 54.96 | 08.02 |
| 78          | 67.00 | 15.30 | 61.10 | 52.55 | 10.87 |

### Order information

| Polzahl     | Gehäuse verzinkt |
|-------------|------------------|
| No. of pos. | Tinned shell     |
| 15          | HD 15 SY         |
| 26          | HD 26 SY         |
| 44          | HD 44 SY         |
| 62          | HD 62 SY         |
| 78          | HD 78 SY         |

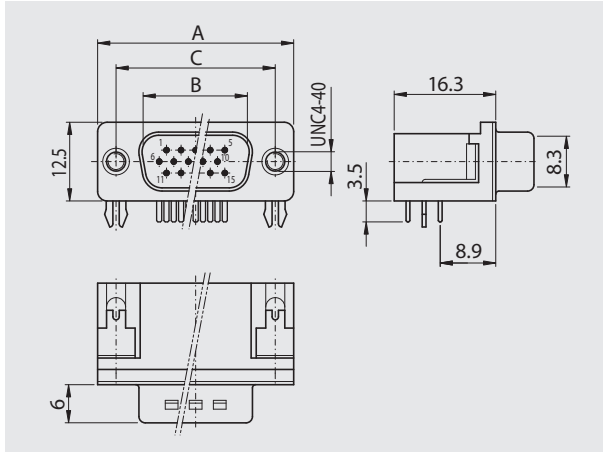
# HD Lötstift gewinkelt 90°, 8.9 mm

## 90° HD Solder pin, 8.9 mm



### Stiftleiste

Plug connector

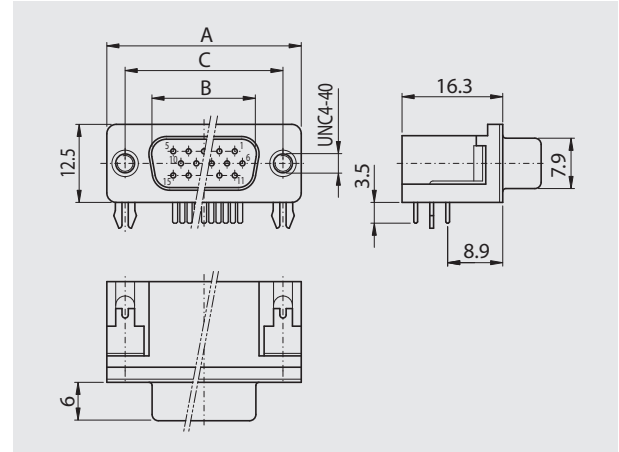


### Polzahl

| No. of pos. | A     | B     | C     |
|-------------|-------|-------|-------|
| 15          | 30.80 | 16.79 | 25.00 |
| 26          | 39.20 | 25.12 | 33.30 |
| 44          | 53.10 | 38.84 | 47.04 |
| 62          | 69.50 | 55.30 | 63.50 |

### Buchsenleiste

Socket connector



### Polzahl

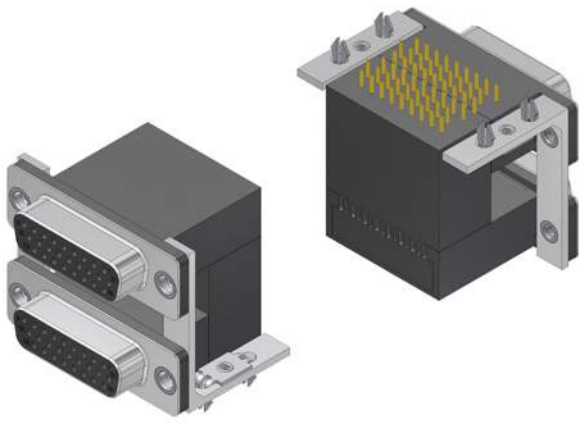
| No. of pos. | A     | B     | C     |
|-------------|-------|-------|-------|
| 15          | 30.80 | 16.46 | 25.00 |
| 26          | 39.20 | 24.79 | 33.30 |
| 44          | 53.10 | 38.50 | 47.04 |
| 62          | 69.50 | 54.96 | 63.50 |

## Bestellbezeichnung

| Polzahl     | Gehäuse verzinnt |
|-------------|------------------|
| No. of pos. | Tinned shell     |
| 15          | HD 15 PYC        |
| 26          | HD 26 PYC        |
| 44          | HD 44 PYC        |
| 62          | HD 62 PYC        |

## Order information

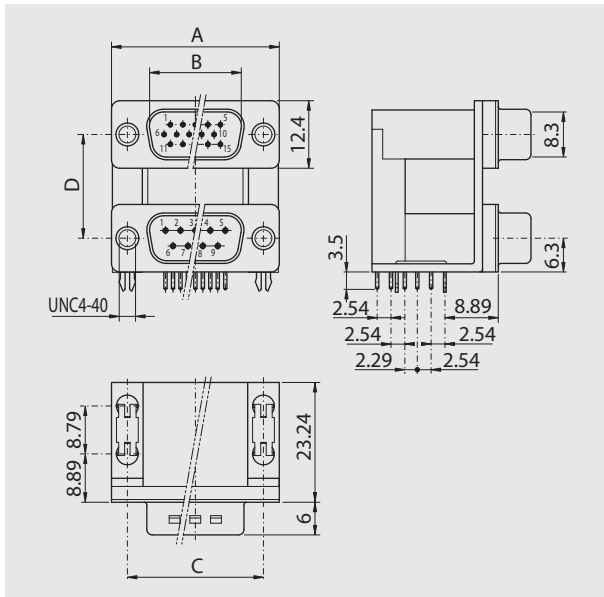
| Polzahl     | Gehäuse verzinnt |
|-------------|------------------|
| No. of pos. | Tinned shell     |
| 15          | HD 15 SYC        |
| 26          | HD 26 SYC        |
| 44          | HD 44 SYC        |
| 62          | HD 62 SYC        |



## HD Dual Port HD Dual Port

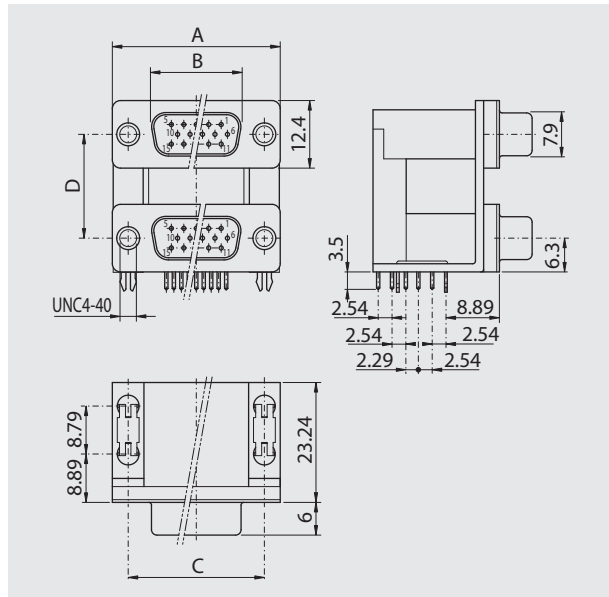
### Stiftleiste

Plug connector



### Buchsenleiste

Socket connector



| Polzahl     | A     | B     | C     |
|-------------|-------|-------|-------|
| No. of pos. |       |       |       |
| 15          | 30.80 | 16.92 | 25.00 |
| 26          | 39.20 | 25.25 | 33.30 |

| Polzahl     | A     | B     | C     |
|-------------|-------|-------|-------|
| No. of pos. |       |       |       |
| 15          | 30.80 | 16.30 | 25.00 |
| 26          | 39.20 | 24.60 | 33.30 |

### Bestellbezeichnung

| Polzahl     | Gehäuse verzinkt        |
|-------------|-------------------------|
| No. of pos. | Tinned shell            |
| 15          | HDDPLx 15 PN74/15PN74-S |
| 26          | HDDPLx 26 PN74/26PN74-S |

Ersetzen Sie x mit A, B oder C.

| x | D     |
|---|-------|
| A | 15.88 |
| B | 19.05 |
| C | 22.86 |

### Order information

| Polzahl     | Gehäuse verzinkt        |
|-------------|-------------------------|
| No. of pos. | Tinned shell            |
| 15          | HDDPLx 15 SN74/15SN74-S |
| 26          | HDDPLx 26 SN74/26SN74-S |

Replace x with A, B or C.

| x | D     |
|---|-------|
| A | 15.88 |
| B | 19.05 |
| C | 22.86 |

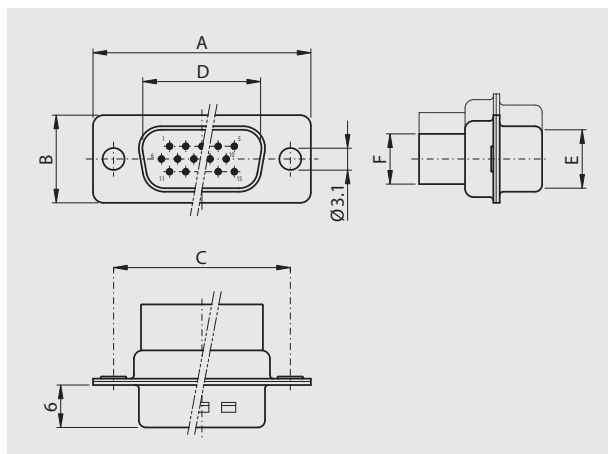
# HD Gehäuse für Crimpkontakte

## HD Housing for crimp contacts



### Stiftleiste

Plug connector

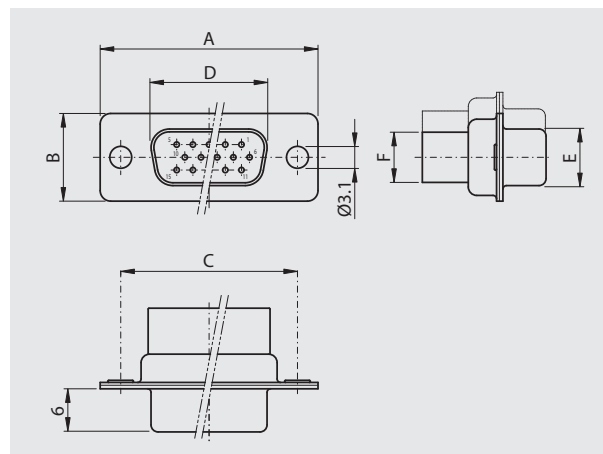


### Polzahl

| No. of pos. | A     | B     | C     | D     | E     | F     |
|-------------|-------|-------|-------|-------|-------|-------|
| 15          | 30.80 | 12.40 | 25.00 | 16.79 | 08.23 | 07.10 |
| 26          | 39.20 | 12.40 | 33.30 | 25.12 | 08.23 | 07.10 |
| 44          | 53.10 | 12.40 | 47.04 | 38.84 | 08.23 | 07.10 |
| 62          | 69.50 | 12.40 | 63.50 | 55.30 | 08.23 | 07.10 |
| 78          | 67.00 | 15.40 | 61.10 | 52.68 | 10.95 | 10.00 |

### Buchsenleiste

Socket connector



### Polzahl

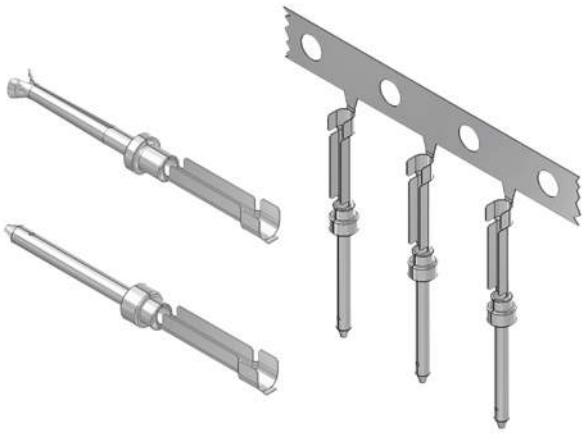
| No. of pos. | A     | B     | C     | D     | E     | F     |
|-------------|-------|-------|-------|-------|-------|-------|
| 15          | 30.80 | 12.40 | 25.00 | 16.46 | 08.02 | 07.10 |
| 26          | 39.20 | 12.40 | 33.30 | 24.79 | 08.02 | 07.10 |
| 44          | 53.10 | 12.40 | 47.04 | 38.50 | 08.02 | 07.10 |
| 62          | 69.50 | 12.40 | 63.50 | 54.96 | 08.02 | 07.10 |
| 78          | 67.00 | 15.40 | 61.10 | 52.55 | 10.87 | 10.00 |

## Bestellbezeichnung

| Polzahl     | Gehäuse verzinkt |
|-------------|------------------|
| No. of pos. | Tinned shell     |
| 15          | HD 15 PX         |
| 26          | HD 26 PX         |
| 44          | HD 44 PX         |
| 62          | HD 62 PX         |
| 78          | HD 78 PX         |

## Order information

| Polzahl     | Gehäuse verzinkt |
|-------------|------------------|
| No. of pos. | Tinned shell     |
| 15          | HD 15 SX         |
| 26          | HD 26 SX         |
| 44          | HD 44 SX         |
| 62          | HD 62 SX         |
| 78          | HD 78 SX         |



## Crimpkontakte

Geeignet für Kabel AWG 26 – 30

## Crimp contacts

Suitable for cable AWG 26 – 30

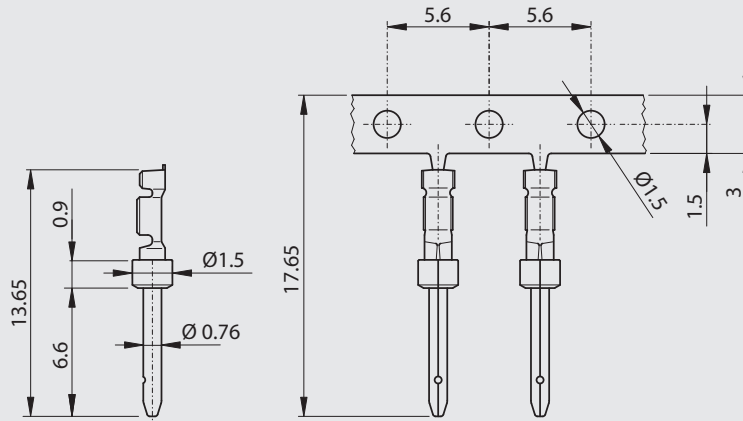
Stift

Plug

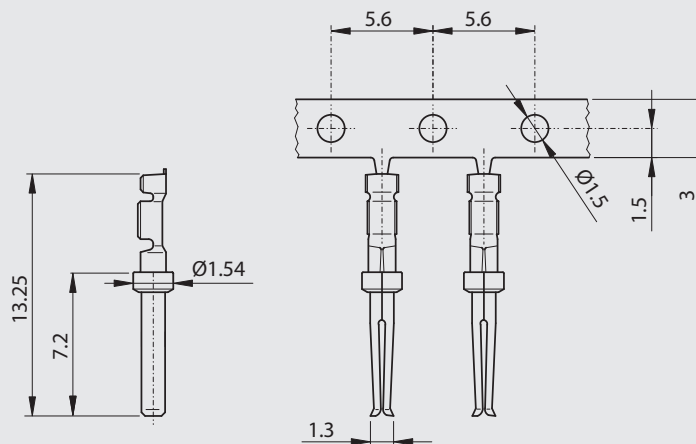
Buchse

Socket

### HD PX-TR



### HD SX-TR



### Bestellbezeichnung

|           |                             |          |
|-----------|-----------------------------|----------|
| AWG 26-30 | 0.15 – 0.07 mm <sup>2</sup> | HD PX-TR |
|-----------|-----------------------------|----------|

### Order information

|           |                             |          |
|-----------|-----------------------------|----------|
| AWG 26-30 | 0.15 – 0.07 mm <sup>2</sup> | HD SX-TR |
|-----------|-----------------------------|----------|

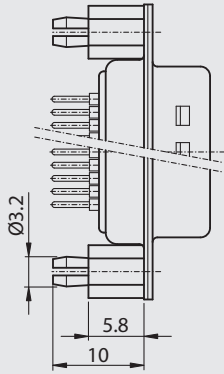
# Montagearten

für gerade Ausführungen

## Assemblies

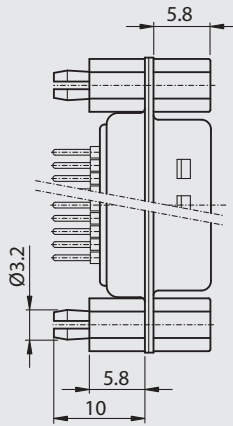
for straight versions

### M860 x



M860 UN Push-On UNC4-40

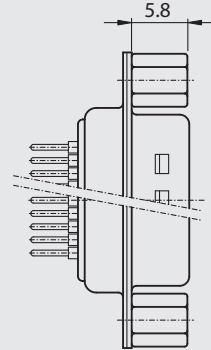
### M860 xx



M860 UN B6 Push-On UNC4-40

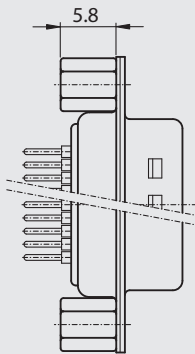
Schraube / screw 6 mm

### M820 x



M820 UN Niete / front nut UNC4-40

### M850 x



M850 UN Niete / back nut UNC4-40

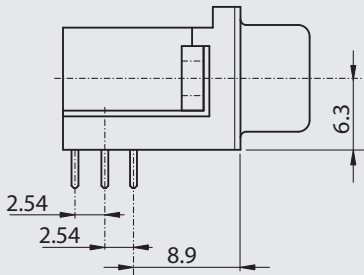
# Montagearten

für gewinkelte Ausführungen, Bauhöhe 6.3 mm

# Assemblies

for angled versions, mounting height 6.3 mm

## M730 L x

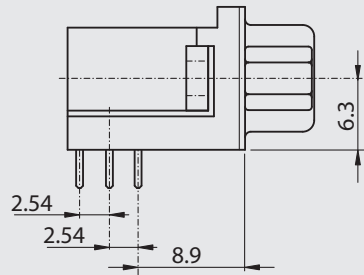


Metallwinkel / Metal bracket

M730 L UN Niete / back nut UNC4-40

M730 L M3 Niete / back nut M3

## M770 L x



Metallwinkel / Metal bracket

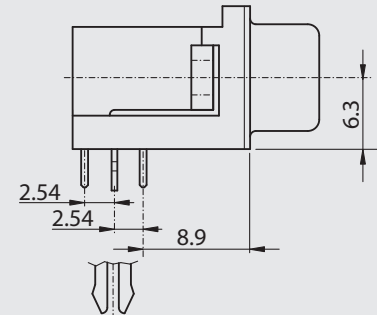
M770 L UN Niete / back nut UNC4-40

Schraube / screw 5 mm

M770 L B3 Niete / back nut M3

Schraube / screw 5 mm

## M740 Z x

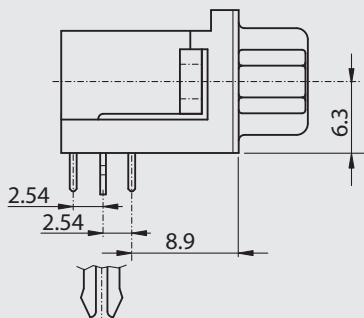


Metallwinkel mit Z-Shape  
Metal bracket with Z-Shape

M740 Z UN Niete / back nut UNC4-40

M740 Z UN Niete / back nut M3

## M710 Z x



Metallwinkel mit Z-Shape  
Metal bracket with Z-Shape

M710 Z UN Niete / back nut UNC4-40

Schraube / screw 5 mm

M710 Z M3 Niete / back nut M3

Schraube / screw 5 mm

## Technische Daten

## Technical Data

|   | <b>Low Cost High Density Steckverbinder</b><br><b>Low cost high density connectors</b>  |
|---|---|
| Isolierkörper<br>Insulators   | Thermoplastischer selbstverlöschender Formstoff, Standard UL 94-V-0<br>Self extinguishing thermoplastic, Standard UL 94-V-0   |
| Kontakte<br>Contacts  | Cu-Legierung<br>Copper alloy  |
| Kontakt-Oberfläche<br>Contact finish                                      | Gold Flash<br>Gold Flash  |
| Gehäuse<br>Shell  | Stahlblech verzinkt, Stiftleiste mit Schirmfederung<br>Steel tin plated, plug connector with ground dimple  |
| Prüfspannung U <sub>eff</sub> /NM<br>Test voltage V <sub>r.m.s.</sub> /NM | 1000 V  |
| Betriebsspannung<br>Working voltage                                       | 250 V AC max.   |
| Strombelastbarkeit<br>Current rating                                      | 3 A (20°) max.<br><br>abhängig von der Isolationskoordination (siehe DIN VDE 0110 / IEC 664-1 / MIL-C-24308)<br>depending on isolation coordination (refer to DIN VDE 0110 / IEC 664-1 / MIL-C-24308) |
| Durchgangswiderstand<br>Contact resistance                                | max. 15mΩ vor Beanspruchung, Δ R max. 10mΩ nach Beanspruchung<br>nach DIN 41652, Teil 2 (MIL-C-24308)<br>max. 15mΩ before strain, Δ R max. 10mΩ after strain<br>DIN 41652, part 2 (MIL-C-24308)       |
| Isolationswiderstand<br>Insulation resistance                             | ≥ 3 GΩ  |
| Luftstrecken und Kriechstrecken<br>Clearance and creepage distance        | Kontakt - Kontakt > 1.0 mm<br>contact - contact > 1.0 mm<br><br>Kontakt - Masse > 1.0 mm<br>contact - ground > 1.0 mm   |
| Betriebstemperatur<br>Operating temperature                               | - 55 °C to + 105 °C   |
| Gütestufe<br>Quality class  | 3<br><br>50 Steckzyklen<br>50 mating cycles   |
|   | Andere Vergoldungen auf Anfrage / Other gold plating on request   |

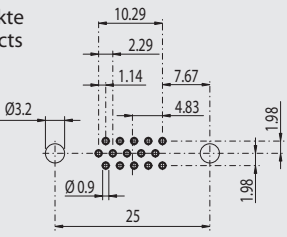


Y

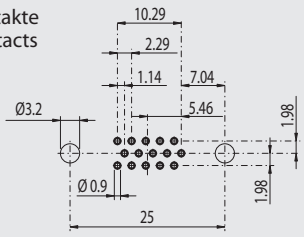
**Stiftleiste**  
Plug connector

**Buchsenleiste**  
Socket connector

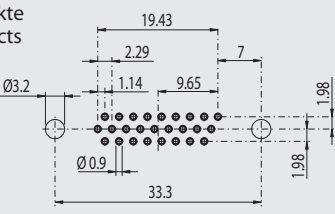
15 Kontakte  
Contacts



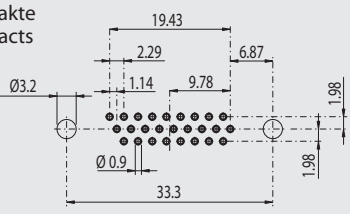
15 Kontakte  
Contacts



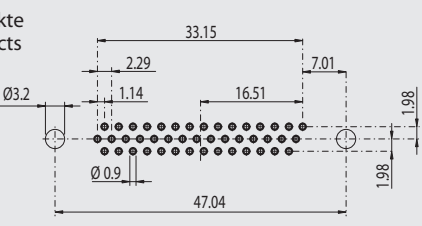
26 Kontakte  
Contacts



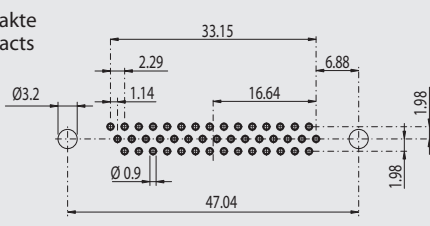
26 Kontakte  
Contacts



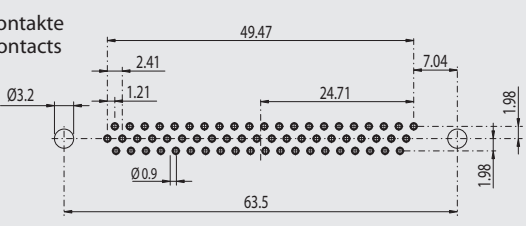
44 Kontakte  
Contacts



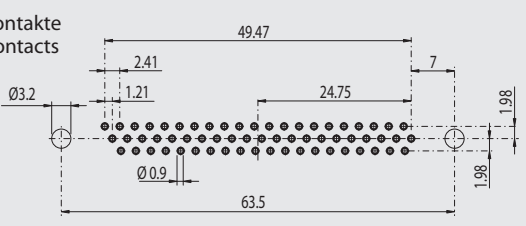
44 Kontakte  
Contacts



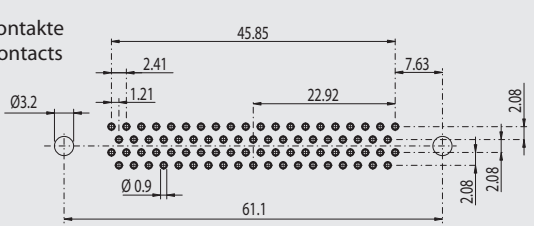
62 Kontakte  
Contacts



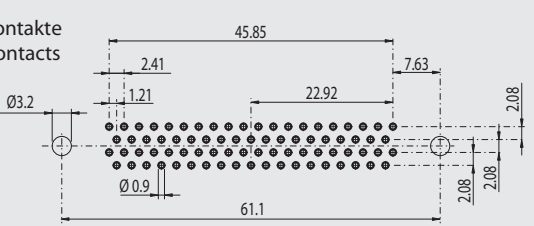
62 Kontakte  
Contacts



78 Kontakte  
Contacts



78 Kontakte  
Contacts



# Leiterplattenlochbilder

Für gewinkelte Einlötlötstifte

## PCB hole pattern

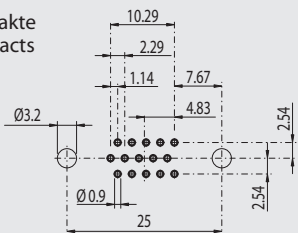
90° solder pins

### YC

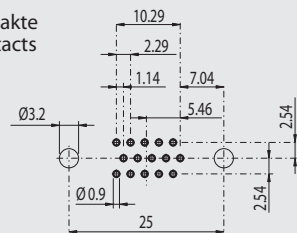
Stiftleiste  
Plug connector

Buchsenleiste  
Socket connector

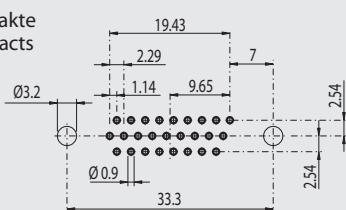
15 Kontakte  
Contacts



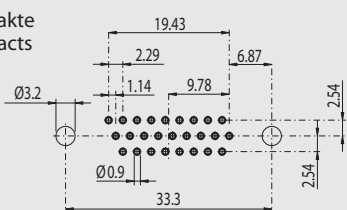
15 Kontakte  
Contacts



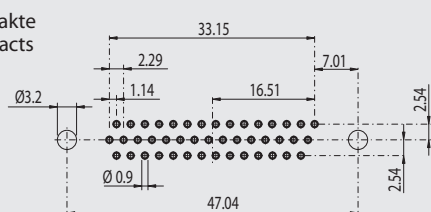
26 Kontakte  
Contacts



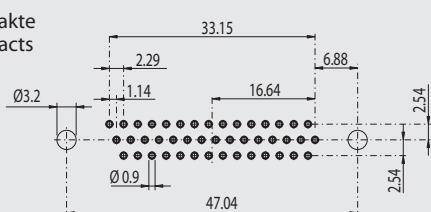
26 Kontakte  
Contacts



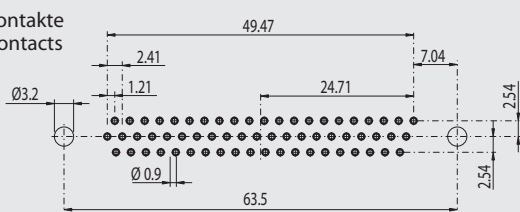
44 Kontakte  
Contacts



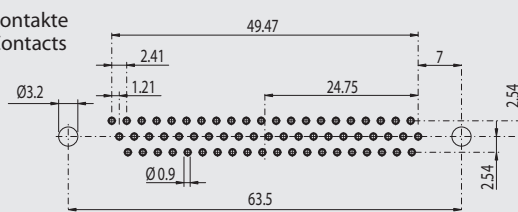
44 Kontakte  
Contacts



62 Kontakte  
Contacts



62 Kontakte  
Contacts

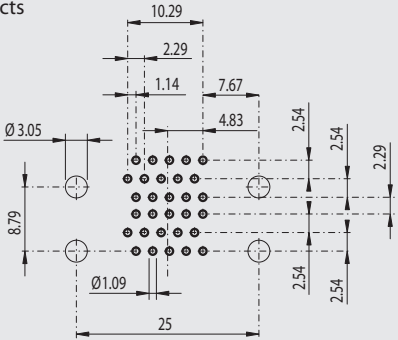


HD DPL x

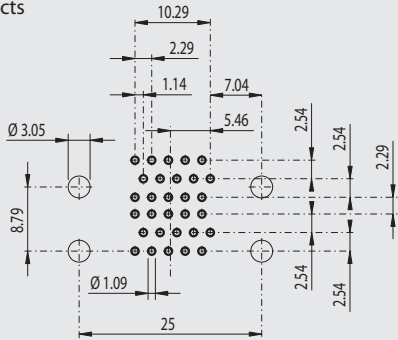
Stiftleiste  
Plug connector

Buchsenleiste  
Socket connector

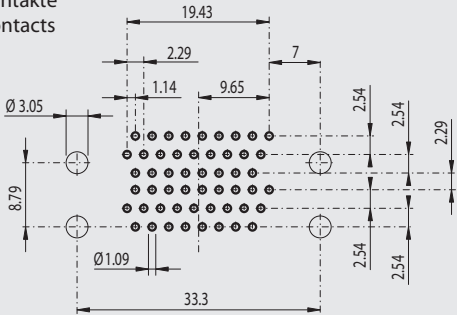
2x15 Kontakte  
Contacts



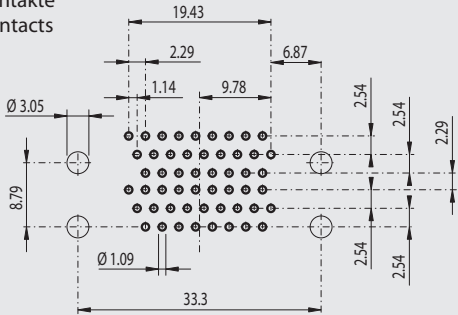
2x15 Kontakte  
Contacts



2x26 Kontakte  
Contacts



2x26 Kontakte  
Contacts





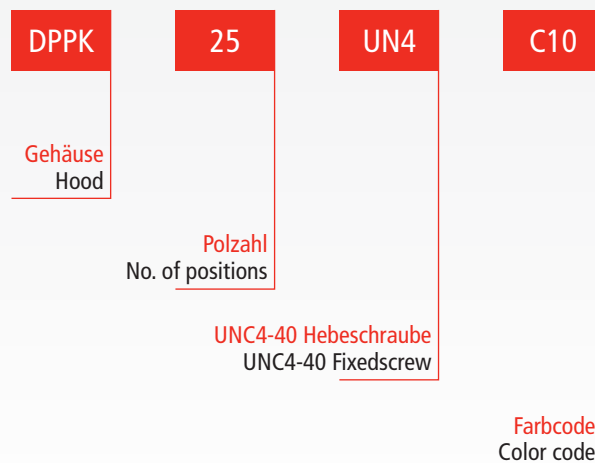
Artikel / Article

Seite / Page

Klapp-Steckergehäuse aus Kunststoff / Snap-Connector hood plastic

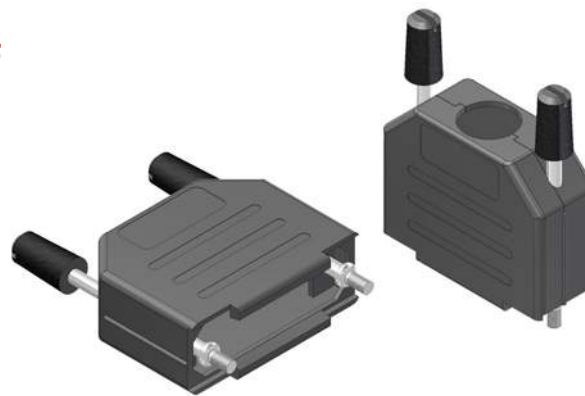
38

**Bestellbezeichnungs-Beispiel**  
**Order information example**



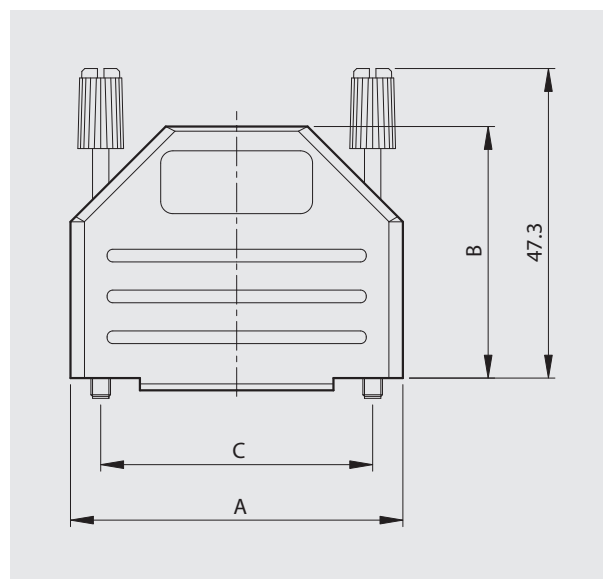
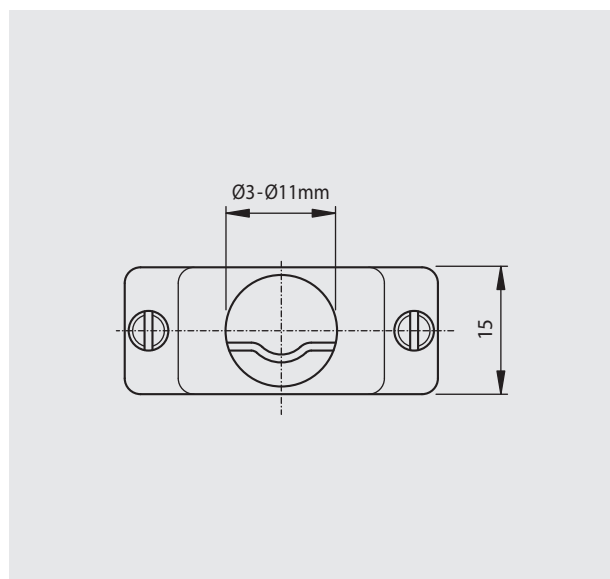
# Klapp-Steckergehäuse aus Kunststoff

## Snap-Connector hood plastic



- Material: Nylon (UL94V-2)
- Einsetzbar in einem Temperaturbereich von -35 °C bis 95 °C
- Kabeldurchmesser von 3 mm bis 11 mm

- Material: Nylon (UL94V-2)
- Temperature range, -35 °C to 95 °C
- Cable diameter, 3 mm to 11 mm



| Typ     | A       | B       | C        |
|---------|---------|---------|----------|
| DPPK 09 | 32.4 mm | 31.3 mm | 25.0 mm  |
| DPPK 15 | 40.7 mm | 30.8 mm | 33.3 mm  |
| DPPK 25 | 54.4 mm | 37.3 mm | 47.04 mm |
| DPPK 37 | 70.9 mm | 36.0 mm | 63.5 mm  |

### Bestellbezeichnung

**schwarz mit Hebeschraube UNC4-40**  
**black with fixed screw UNC4-40**

| Polzahl     | Als Set verpackt  |
|-------------|-------------------|
| No. of pos. | Set packed in bag |
| 09          | DPPK 09 UN4       |
| 15          | DPPK 15 UN4       |
| 25          | DPPK 25 UN4       |
| 37          | DPPK 37 UN4       |

**Mit Farbbezeichnung ab 100 Stück**  
**With color code from 100 pieces**

### Order information

**schwarz mit Hebeschraube M3**  
**black with fixed screw M3**

| Polzahl     | Als Set verpackt  |
|-------------|-------------------|
| No. of pos. | Set packed in bag |
| 09          | DPPK 09 M3        |
| 15          | DPPK 15 M3        |
| 25          | DPPK 25 M3        |
| 37          | DPPK 37 M3        |

**C1 red**                      **C4 yellow**                      **C10 grey**  
**C9 white**                      **C7 blue**

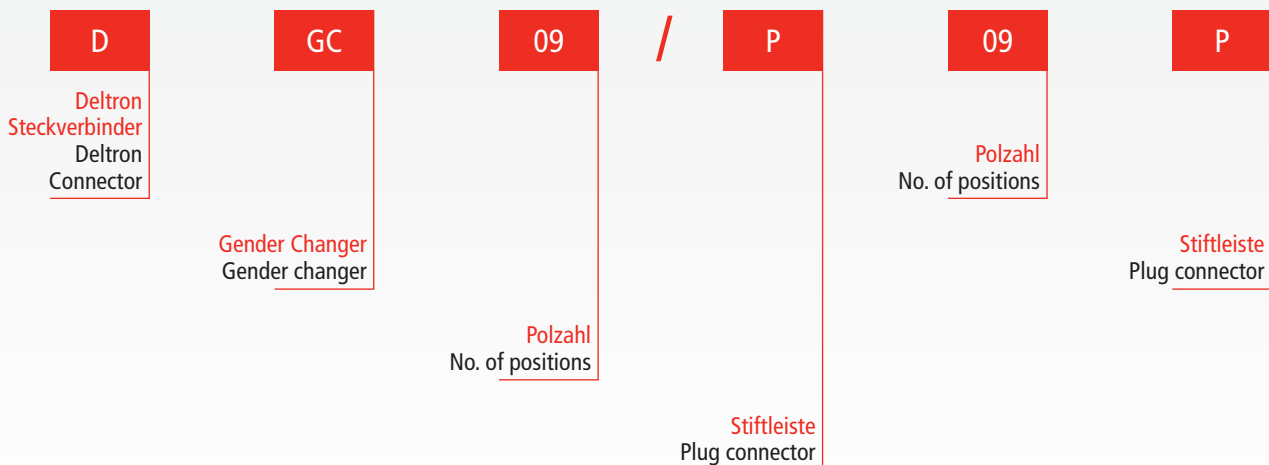
Artikel / Article

Seite / Page

D-Subminiatur Gender Changer / D-Subminiature Gender Changer

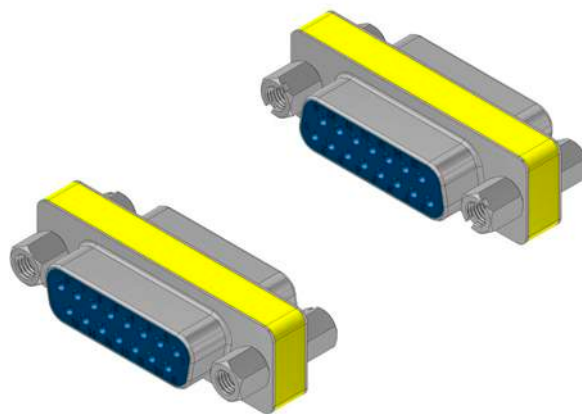
40

**Bestellbezeichnungs-Beispiel / Order information example**



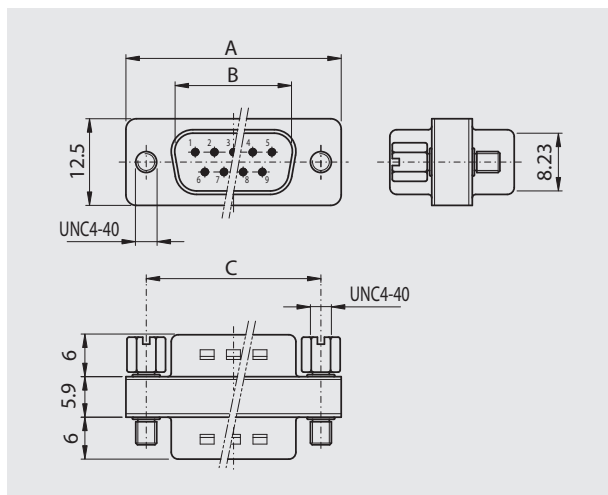
# Gender Changer

## Gender Changer



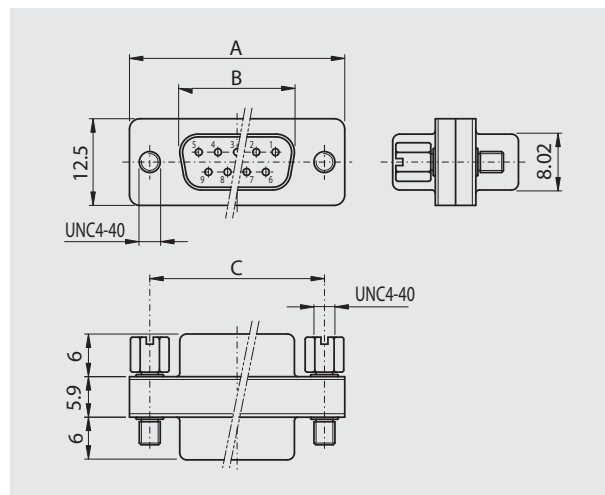
### Stiftleiste

Plug connector



### Buchsenleiste

Socket connector



| Polzahl     | A     | B     | C     |
|-------------|-------|-------|-------|
| No. of pos. |       |       |       |
| 09          | 30.80 | 16.79 | 25.00 |
| 15          | 39.20 | 25.12 | 33.30 |
| 25          | 53.10 | 38.84 | 47.04 |
| 37          | 69.40 | 55.30 | 63.50 |
| 15 HD       | 30.80 | 16.79 | 25.00 |

| Polzahl     | A     | B     | C     |
|-------------|-------|-------|-------|
| No. of pos. |       |       |       |
| 09          | 30.80 | 16.46 | 25.00 |
| 15          | 39.20 | 24.79 | 33.30 |
| 25          | 53.10 | 38.50 | 47.04 |
| 37          | 69.40 | 54.96 | 63.50 |
| 15 HD       | 30.80 | 16.46 | 25.00 |

## Bestellbezeichnung

| Polzahl     | Gehäuse verzinkt |
|-------------|------------------|
| No. of pos. | Tinned shell     |
| 09          | DGC 09P/09P      |
| 15          | DGC 15P/15P      |
| 25          | DGC 25P/25P      |
| 37          | DGC 37P/37P      |
| 15 HD       | DGC-HD 15P/15P   |

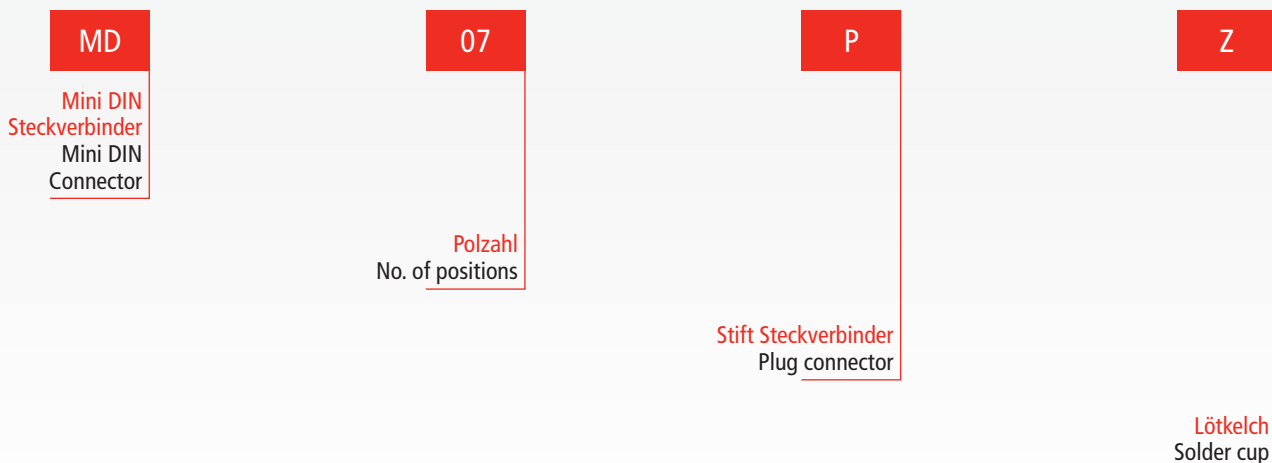
## Order information

| Polzahl     | Gehäuse verzinkt |
|-------------|------------------|
| No. of pos. | Tinned shell     |
| 09          | DGC 09S/09S      |
| 15          | DGC 15S/15S      |
| 25          | DGC 25S/25S      |
| 37          | DGC 37S/37S      |
| 15 HD       | DGC-HD 15S/15S   |



| Artikel / Article  | Seite / Page |
|--|--------------|
| Mini DIN Kabel Steckverbinder / Mini DIN Cable connector       | 42           |
| Mini DIN Printbuchse gewinkelt 90° / Mini DIN 90° Print socket | 43           |
| Mini DIN Gerätebuchse 180° / Mini DIN Device socket 180°       | 44           |
| Technische Daten / Technical data                              | 45           |
| Leiterplattenlochbilder / PCB hole pattern                     | 46           |

### Bestellbezeichnungs-Beispiel / Order information example

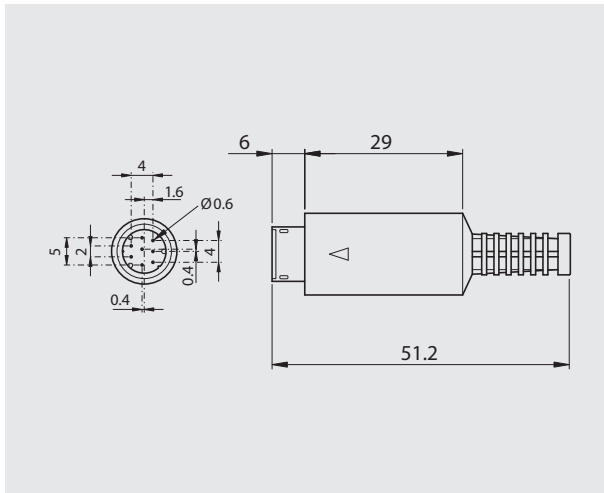


# Mini DIN Kabel Steckverbinder

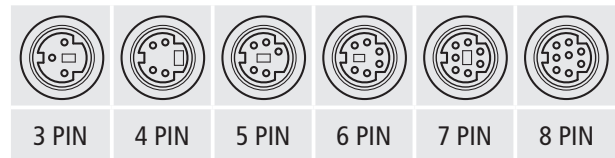
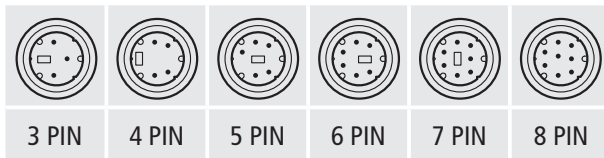
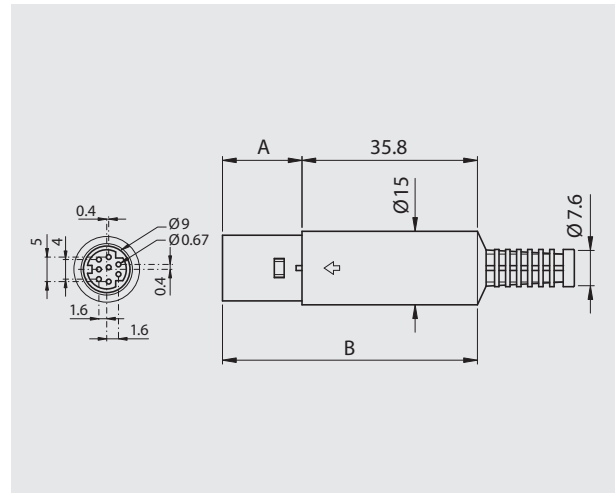
## Mini DIN Cable connector



**Stiftsteckverbinder**  
Plug connector



**Buchsensteckverbinder**  
Socket connector



### Bestellbezeichnung

| Polzahl     | Gehäuse verzinnt |
|-------------|------------------|
| No. of pos. | Tinned shell     |
| 03          | MD 03 PZ         |
| 04          | MD 04 PZ         |
| 05          | MD 05 PZ         |
| 06          | MD 06 PZ         |
| 07          | MD 07 PZ         |
| 08          | MD 08 PZ         |

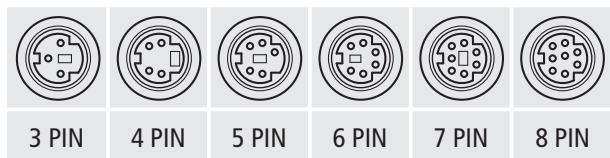
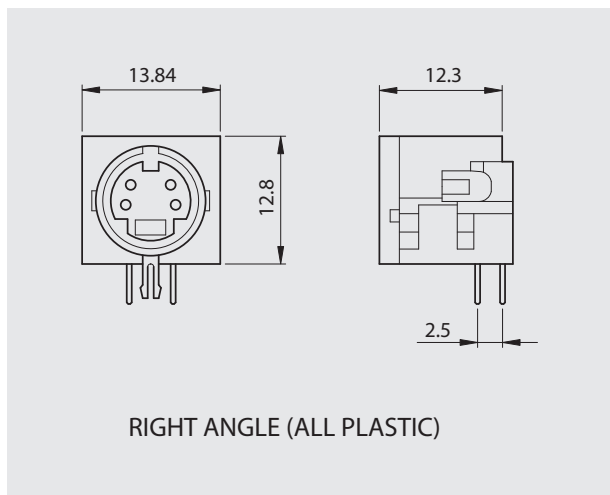
### Order information

| Polzahl     | Gehäuse verzinnt |
|-------------|------------------|
| No. of pos. | Tinned shell     |
| 03          | MD 03 SZ         |
| 04          | MD 04 SZ         |
| 05          | MD 05 SZ         |
| 06          | MD 06 SZ         |
| 07          | MD 07 SZ         |
| 08          | MD 08 SZ         |



## Mini DIN Printbuchse gewinkelt 90° Mini DIN 90° Print socket

Printbuchse  
Print socket

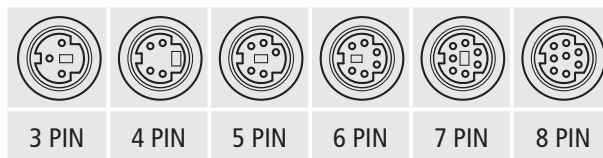
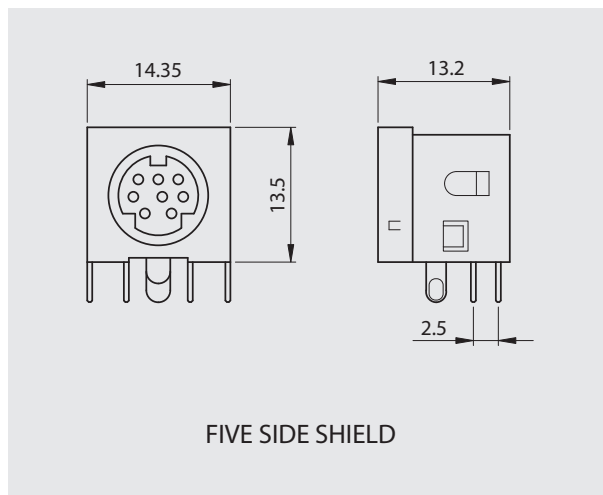


### Bestellbezeichnung

Kunststoff-Ausführung  
Plastic type

| Polzahl     | Gehäuse verzinnt |
|-------------|------------------|
| No. of pos. | Tinned shell     |
| 03          | MD 03 SYC        |
| 04          | MD 04 SYC        |
| 05          | MD 05 SYC        |
| 06          | MD 06 SYC        |
| 07          | MD 07 SYC        |
| 08          | MD 08 SYC        |

Printbuchse  
Print socket



### Order information

Fünfseitig abgeschirmt  
Five sided shield

| Polzahl     | Gehäuse verzinnt |
|-------------|------------------|
| No. of pos. | Tinned shell     |
| 03          | MD 03 SYC-S      |
| 04          | MD 04 SYC-S      |
| 05          | MD 05 SYC-S      |
| 06          | MD 06 SYC-S      |
| 07          | MD 07 SYC-S      |
| 08          | MD 08 SYC-S      |

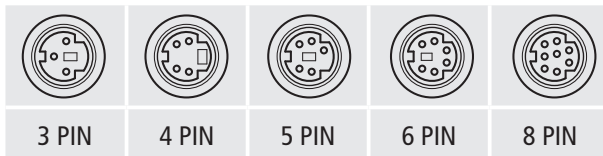
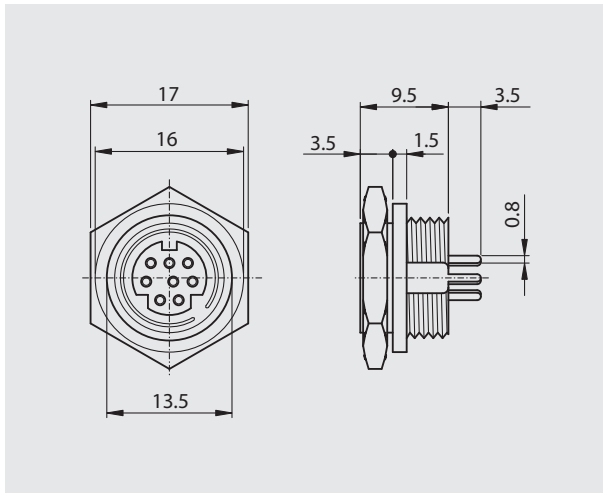
# Mini DIN Gerätebuchse 180°

## Mini DIN Device socket 180°



Gerätebuchse

Devicesocket



### Bestellbezeichnung

#### Order information

| Polzahl     | Gehäuse verzinkt |
|-------------|------------------|
| No. of pos. | Tinned shell     |
| 03          | MD 03 SG         |
| 04          | MD 04 SG         |
| 05          | MD 05 SG         |
| 06          | MD 06 SG         |
| 08          | MD 08 SG         |

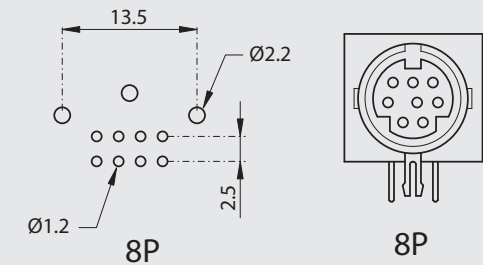
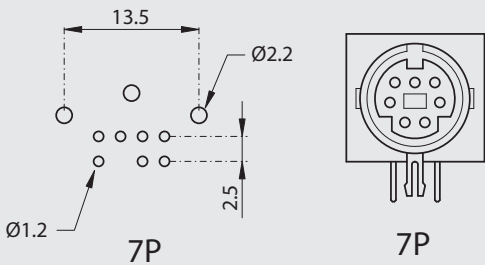
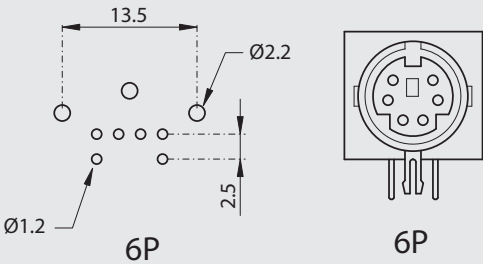
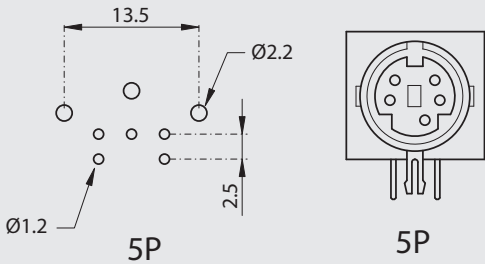
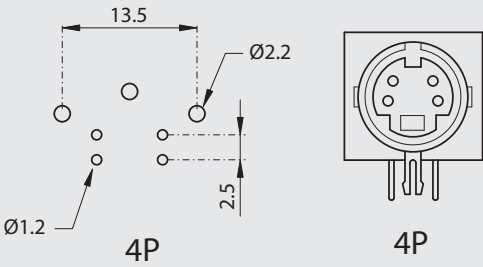
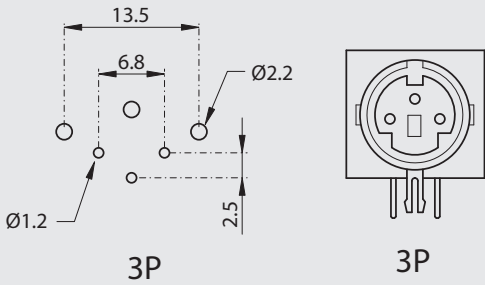
## Technische Daten Technical Data

|   | <b>Mini DIN Steckverbinder<br/>Mini DIN Steckverbinder</b>   |
|---|--|
| Isolierkörper<br>Insulators                                   | Thermoplastischer selbstverlöschender Formstoff, Standard UL 94-V-0<br>Self extinguishing thermoplastic, Standard UL 94-V-0  |
| Kontakte<br>Contacts  | Cu-Legierung<br>Copper alloy   |
| Kontakt-Oberfläche<br>Contact finish                          | Verzinkt / Gold Flash<br>Tin plated / Gold Flash   |
| Prüfspannung U <sub>eff</sub> /NM<br>Test voltage V.r.m.s./NM | 500 V @ 1 Minute<br>500 V @ 1 minute   |
| Betriebsspannung<br>Working voltage                           | 250 V AC   |
| Strombelastbarkeit<br>Current rating                          | 1 A (20°)<br><br>abhängig von der Isolationskoordination (siehe DIN VDE 0110 / IEC 664-1 / MIL-C-24308)<br>depending on isolation coordination (refer to DIN VDE 0110 / IEC 664-1 / MIL-C-24308) |
| Isolationswiderstand<br>Insulation resistance                 | ≥ 1 GΩ @ 500 V   |
| Betriebstemperatur<br>Operating temperature                   | – 55 °C to + 105 °C  |
| Gütestufe<br>Quality class                                    | 3<br>50 Steckzyklen<br>50 mating cycles  |
|   | Andere Vergoldungen auf Anfrage / Other gold plating on request  |

# Leiterplattenlochbilder

## PCB hole pattern

### YC / YC-S



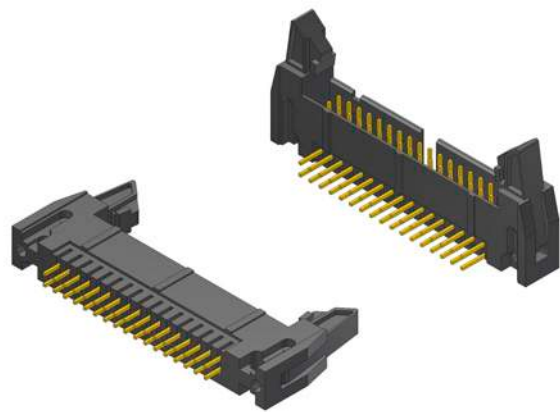
| <b>Artikel / Article</b>                                 | <b>Seite / Page</b> |
|--|---------------------|
| Steckerleiste 2.54 mm / Header 2.54 mm                   | 48                  |
| Wannen-Steckerleiste 2.54 mm / Box header 2.54 mm        | 49                  |
| Pfostenverbinder 2.54 mm / IDC Socket 2.54 mm            | 50                  |
| Leiterplattenverbinder 2.54 mm / Transition Plug 2.54 mm | 51                  |
| IC-Sockel-Verbinder 2.54 mm / Dip plug 2.54 mm           | 52                  |
| Technische Daten / Technical data                        | 53                  |

# Steckerleiste, 2.54 mm

Schwarz

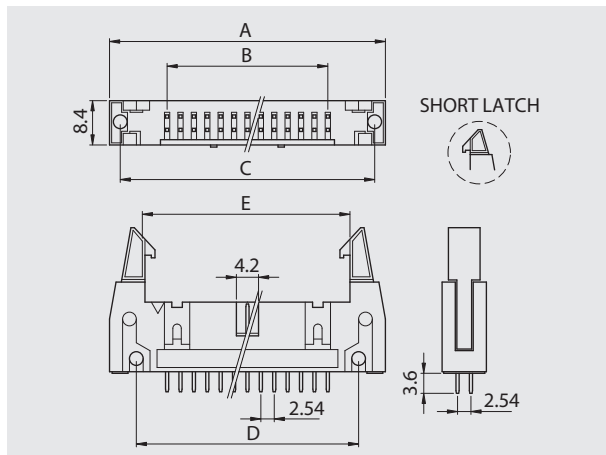
## Header, 2.54 mm

Black



### Gerade

Straight

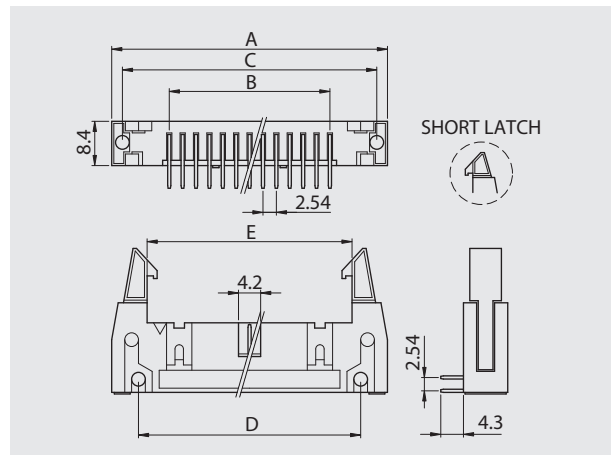


### Polzahl

| No. of pos. | A     | B     | C     | D     | E     |
|-------------|-------|-------|-------|-------|-------|
| 10          | 32.00 | 10.16 | 25.40 | 21.84 | 17.96 |
| 14          | 37.08 | 15.24 | 33.02 | 26.92 | 23.04 |
| 16          | 39.62 | 17.78 | 35.45 | 29.46 | 25.58 |
| 20          | 44.70 | 22.86 | 40.60 | 34.54 | 30.66 |
| 26          | 52.32 | 30.48 | 48.26 | 42.16 | 38.28 |

### Gewinkelt 90°

90° angled



### Polzahl

| No. of pos. | A      | B     | C     | D     | E     |
|-------------|--------|-------|-------|-------|-------|
| 34          | 62.48  | 40.64 | 58.42 | 52.32 | 48.44 |
| 40          | 70.10  | 48.26 | 66.04 | 59.94 | 56.60 |
| 50          | 82.80  | 60.96 | 78.74 | 72.64 | 68.76 |
| 60          | 95.50  | 73.66 | 91.44 | 85.34 | 81.46 |
| 64          | 100.58 | 78.74 | 96.52 | 90.42 | 86.54 |

## Bestellbezeichnung

### Polzahl

| No. of pos. |              |
|-------------|--------------|
| 10          | CSPS 10 xVGP |
| 14          | CSPS 14 xVGP |
| 16          | CSPS 16 xVGP |
| 20          | CSPS 20 xVGP |
| 24          | CSPS 24 xVGP |
| 26          | CSPS 26 xVGP |
| 30          | CSPS 30 xVGP |
| 34          | CSPS 34 xVGP |
| 40          | CSPS 40 xVGP |
| 50          | CSPS 50 xVGP |
| 60          | CSPS 60 xVGP |
| 64          | CSPS 64 xVGP |

Ersetzen Sie x mit N (Niedrige Verriegelung) oder H (Hohe Verriegelung).

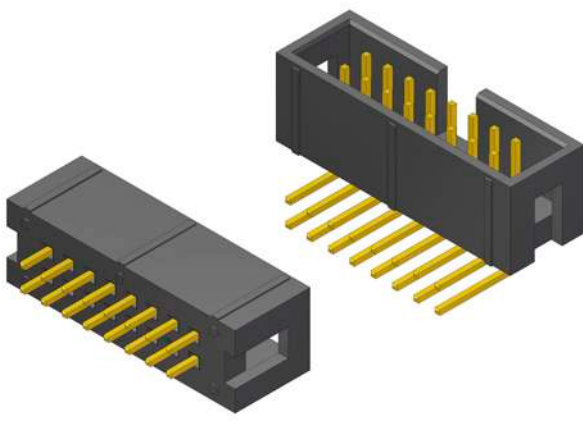
## Order information

### Polzahl

| No. of pos. |              |
|-------------|--------------|
| 10          | CSPS 10 xVAP |
| 14          | CSPS 14 xVAP |
| 16          | CSPS 16 xVAP |
| 20          | CSPS 20 xVAP |
| 24          | CSPS 24 xVAP |
| 26          | CSPS 26 xVAP |
| 30          | CSPS 30 xVAP |
| 34          | CSPS 34 xVAP |
| 40          | CSPS 40 xVAP |
| 50          | CSPS 50 xVAP |
| 60          | CSPS 60 xVAP |
| 64          | CSPS 64 xVAP |

Replace x with an N (short latch) or an H (long latch).





## Wannen-Steckerleiste, 2.54 mm

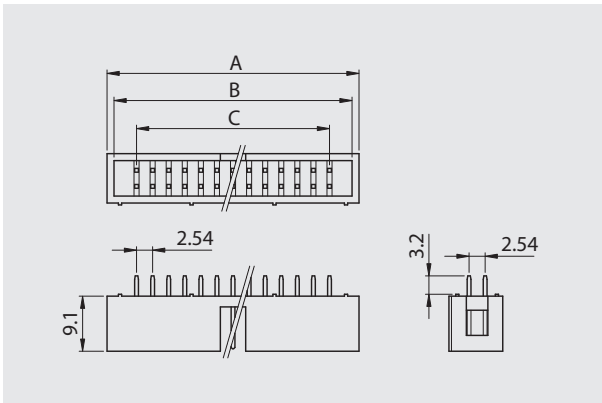
Schwarz

## Box header, 2.54 mm

Black

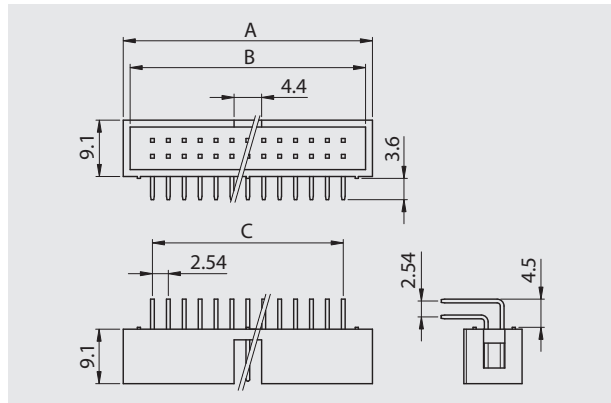
Gerade

Straight



Gewinkelt 90°

90° angled



| Polzahl     |       |       |       |
|-------------|-------|-------|-------|
| No. of pos. | A     | B     | C     |
| 10          | 20.30 | 18.10 | 10.16 |
| 14          | 25.38 | 23.18 | 15.24 |
| 16          | 27.92 | 25.72 | 17.78 |
| 20          | 33.00 | 30.80 | 22.86 |
| 24          | 38.08 | 25.88 | 27.94 |
| 26          | 40.62 | 38.42 | 30.48 |
| 30          | 45.70 | 43.50 | 35.56 |
| 34          | 50.78 | 48.58 | 40.64 |
| 40          | 58.40 | 56.20 | 48.26 |
| 44          | 63.48 | 61.28 | 53.34 |
| 48          | 68.56 | 66.36 | 58.42 |
| 50          | 71.10 | 68.90 | 60.96 |
| 60          | 83.80 | 81.60 | 73.66 |
| 64          | 88.88 | 86.88 | 78.74 |

| Polzahl     |       |       |       |
|-------------|-------|-------|-------|
| No. of pos. | A     | B     | C     |
| 10          | 20.30 | 18.10 | 10.16 |
| 14          | 25.38 | 23.18 | 15.24 |
| 16          | 27.92 | 25.72 | 17.78 |
| 20          | 33.00 | 30.80 | 22.86 |
| 24          | 38.08 | 25.88 | 27.94 |
| 26          | 40.62 | 38.42 | 30.48 |
| 30          | 45.70 | 43.50 | 35.56 |
| 34          | 50.78 | 48.58 | 40.64 |
| 40          | 58.40 | 56.20 | 48.26 |
| 44          | 63.48 | 61.28 | 53.34 |
| 48          | 68.56 | 66.36 | 58.42 |
| 50          | 71.10 | 68.90 | 60.96 |
| 60          | 83.80 | 81.60 | 73.66 |
| 64          | 88.88 | 86.88 | 78.74 |

### Bestellbezeichnung

| Polzahl     |           |
|-------------|-----------|
| No. of pos. |           |
| 10          | CSWS 10 G |
| 14          | CSWS 14 G |
| 16          | CSWS 16 G |
| 20          | CSWS 20 G |
| 24          | CSWS 24 G |
| 26          | CSWS 26 G |
| 30          | CSWS 30 G |
| 34          | CSWS 34 G |
| 40          | CSWS 40 G |
| 44          | CSWS 44 G |
| 48          | CSWS 48 G |
| 50          | CSWS 50 G |
| 60          | CSWS 60 G |
| 64          | CSWS 64 G |

### Order information

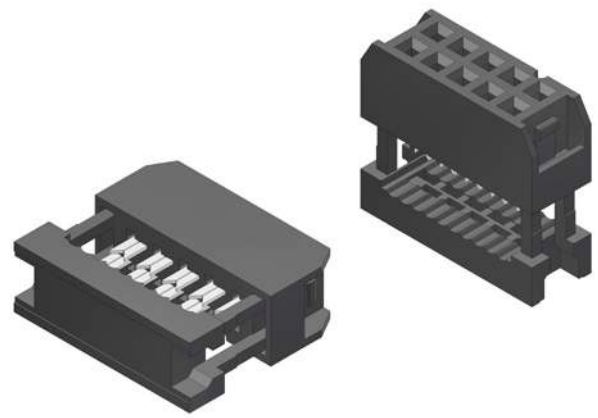
| Polzahl     |           |
|-------------|-----------|
| No. of pos. |           |
| 10          | CSWS 10 A |
| 14          | CSWS 14 A |
| 16          | CSWS 16 A |
| 20          | CSWS 20 A |
| 24          | CSWS 24 A |
| 26          | CSWS 26 A |
| 30          | CSWS 30 A |
| 34          | CSWS 34 A |
| 40          | CSWS 40 A |
| 44          | CSWS 44 A |
| 48          | CSWS 48 A |
| 50          | CSWS 50 A |
| 60          | CSWS 60 A |
| 64          | CSWS 64 A |

# Pfostenverbinder, 2.54 mm

Schwarz

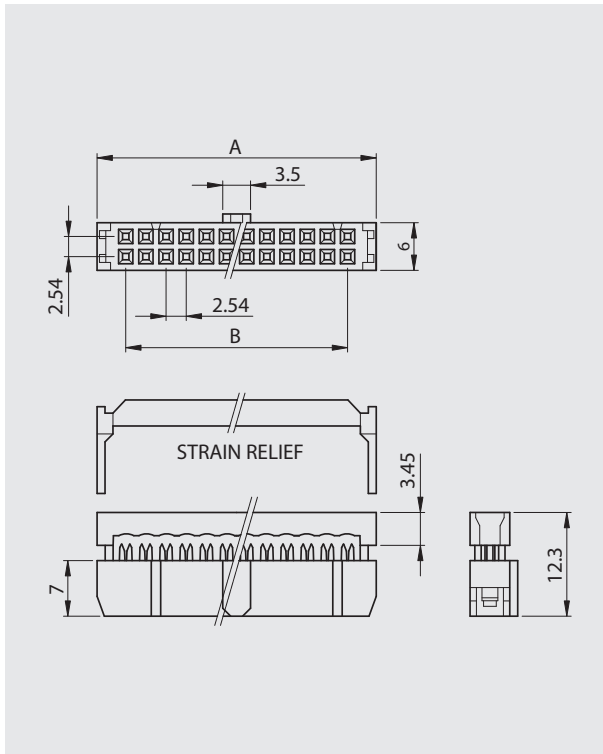
## IDC Socket, 2.54 mm

Black



### Buchsenleiste

Socket connector



### Polzahl

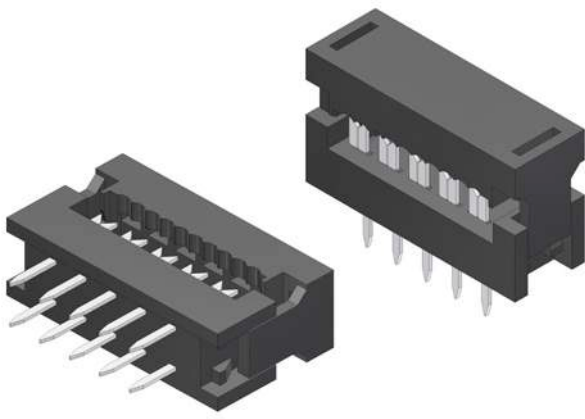
| No. of pos. | A     | B     |
|-------------|-------|-------|
| 06          | 12.16 | 05.08 |
| 08          | 14.74 | 07.62 |
| 10          | 17.20 | 10.16 |
| 12          | 19.80 | 12.70 |
| 14          | 22.50 | 15.24 |
| 16          | 24.94 | 17.78 |
| 20          | 30.08 | 22.86 |
| 24          | 35.16 | 27.94 |
| 26          | 37.58 | 30.48 |
| 30          | 42.66 | 35.56 |
| 34          | 47.80 | 40.64 |
| 40          | 55.50 | 48.26 |
| 44          | 60.56 | 53.34 |
| 50          | 68.28 | 60.96 |
| 56          | 75.74 | 68.58 |
| 60          | 80.96 | 73.66 |
| 62          | 83.32 | 76.20 |
| 64          | 85.94 | 78.74 |

### Bestellbezeichnung

| Polzahl     |         |
|-------------|---------|
| No. of pos. |         |
| 06          | CSPF 06 |
| 08          | CSPF 08 |
| 10          | CSPF 10 |
| 12          | CSPF 12 |
| 14          | CSPF 14 |
| 16          | CSPF 16 |
| 20          | CSPF 20 |
| 24          | CSPF 24 |
| 26          | CSPF 26 |

### Order information

| Polzahl     |         |
|-------------|---------|
| No. of pos. |         |
| 30          | CSPF 30 |
| 34          | CSPF 34 |
| 40          | CSPF 40 |
| 44          | CSPF 44 |
| 50          | CSPF 50 |
| 56          | CSPF 56 |
| 60          | CSPF 60 |
| 62          | CSPF 62 |
| 64          | CSPF 64 |

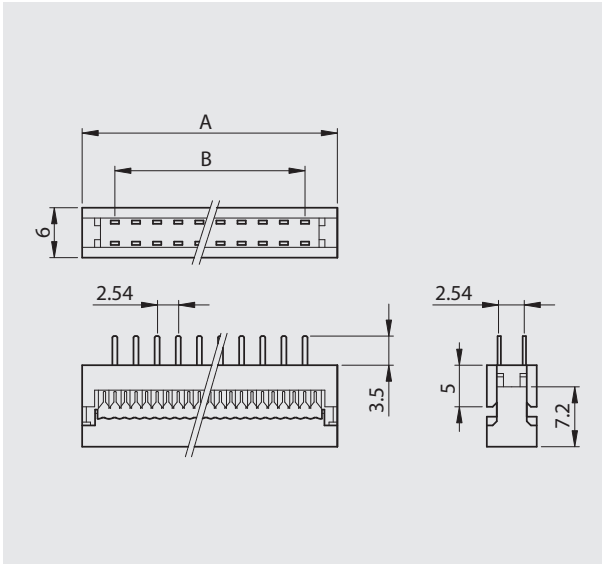


## Leiterplattenverbinder, 2.54 mm

Schwarz

## Transition Plug, 2.54 mm

Black



| Polzahl     |       |       |
|-------------|-------|-------|
| No. of pos. | A     | B     |
| 08          | 15.28 | 07.62 |
| 10          | 17.82 | 10.16 |
| 14          | 22.90 | 15.24 |
| 16          | 25.44 | 17.78 |
| 20          | 30.52 | 22.86 |
| 24          | 35.60 | 27.94 |
| 26          | 38.14 | 30.48 |
| 30          | 43.22 | 35.56 |
| 34          | 48.30 | 40.64 |
| 40          | 65.92 | 48.26 |
| 50          | 68.62 | 60.96 |
| 60          | 81.32 | 73.66 |
| 64          | 86.40 | 78.74 |

## Bestellbezeichnung

### Order information

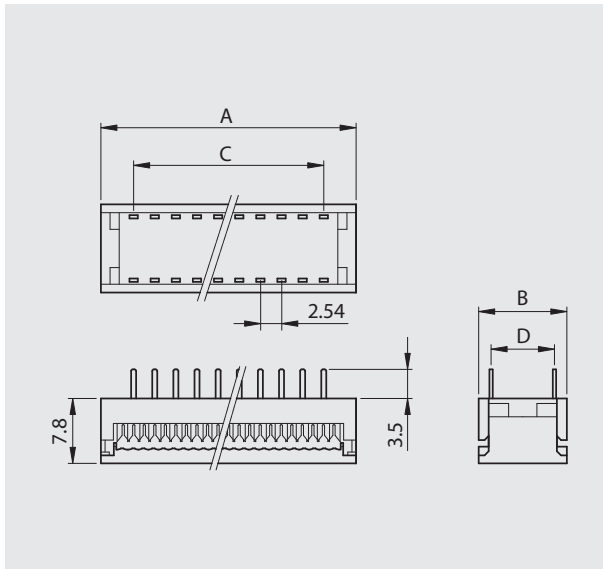
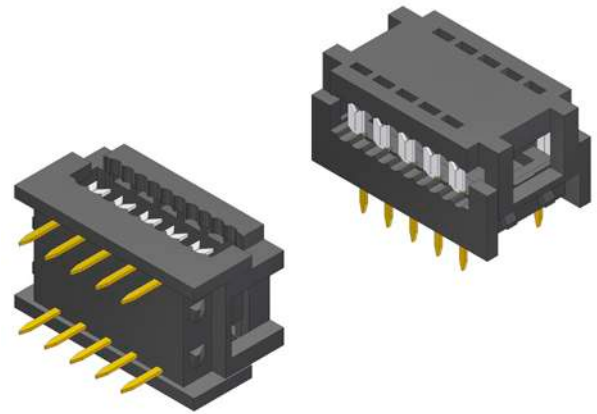
| Polzahl     |          |
|-------------|----------|
| No. of pos. |          |
| 08          | C-PCB 08 |
| 10          | C-PCB 10 |
| 14          | C-PCB 14 |
| 16          | C-PCB 16 |
| 20          | C-PCB 20 |
| 24          | C-PCB 24 |
| 26          | C-PCB 26 |
| 30          | C-PCB 30 |
| 34          | C-PCB 34 |
| 40          | C-PCB 40 |
| 50          | C-PCB 50 |
| 60          | C-PCB 60 |
| 64          | C-PCB 64 |

# IC-Sockel-Verbinder, 2.54 mm

Schwarz

## Dip Plug, 2.54 mm

Black



### DIP Spacing 7.62 mm

| Polzahl     |       |       |       |       |
|-------------|-------|-------|-------|-------|
| No. of pos. | A     | B     | C     | D     |
| 08          | 15.44 | 10.60 | 07.62 | 07.62 |
| 10          | 17.96 | 10.60 | 10.16 | 07.62 |
| 14          | 23.06 | 10.60 | 15.24 | 07.62 |
| 16          | 25.60 | 10.60 | 17.78 | 07.62 |
| 18          | 28.14 | 10.60 | 20.32 | 07.62 |
| 20          | 30.68 | 10.60 | 22.86 | 07.62 |
| 24          | 35.76 | 10.60 | 27.94 | 07.62 |
| 28          | 40.80 | 10.60 | 33.02 | 07.62 |
| 40          | 56.08 | 10.60 | 48.26 | 07.62 |

### DIP Spacing 15.24 mm

| Polzahl     |       |       |       |       |
|-------------|-------|-------|-------|-------|
| No. of pos. | A     | B     | C     | D     |
| 24          | 35.78 | 18.20 | 27.94 | 15.24 |
| 28          | 40.84 | 18.20 | 33.02 | 15.24 |
| 40          | 56.08 | 18.20 | 48.26 | 15.24 |

## Bestellbezeichnung

### DIP Spacing 7.62 mm

| Polzahl     |          |
|-------------|----------|
| No. of pos. |          |
| 08          | C-DIP 08 |
| 10          | C-DIP 10 |
| 14          | C-DIP 14 |
| 16          | C-DIP 16 |
| 18          | C-DIP 18 |
| 20          | C-DIP 20 |
| 24          | C-DIP 24 |
| 28          | C-DIP 28 |
| 40          | C-DIP 40 |

## Order information

### DIP Spacing 15.24 mm

| Polzahl     |            |
|-------------|------------|
| No. of pos. |            |
| 24          | C-DIP 24-L |
| 28          | C-DIP 28-L |
| 40          | C-DIP 40-L |

## Technische Daten Technical Data

|   | <b>Leistensteckverbinder DIN 41651<br/>PCB-Connectors DIN 41651</b>   |   |
|---|---|---|
| Isolierkörper<br>Insulators                                   | Thermoplastischer selbstverlöschender Formstoff, Standard UL 94-V-0<br>Self extinguishing thermoplastic, Standard UL 94-V-0   |   |
| Kontakte<br>Contacts  | Cu-Legierung<br>Copper alloy  |   |
| Kontakt-Oberfläche<br>Contact finish                          | Gold Flash<br>Gold Flash  |   |
| Prüfspannung U <sub>eff</sub> /NM<br>Test voltage V.r.m.s./NM | 1000 V  |   |
| Betriebsspannung<br>Working voltage                           | 250 V AC  |   |
| Strombelastbarkeit<br>Current rating                          | 3 A   |   |
|   | abhängig von der Isolationskoordination (siehe DIN VDE 0110 / IEC 664-1 / MIL-C-24308)<br>depending on isolation coordination (refer to DIN VDE 0110 / IEC 664-1 / MIL-C-24308) |   |
| Isolationswiderstand<br>Insulation resistance                 | ≥ 5 GΩ  |   |
| Betriebstemperatur<br>Operating temperature                   | – 40 °C to + 105 °C   |   |
| Gütestufe<br>Quality class                                    | 3   | 50 Steckzyklen<br>50 mating cycles                              |
|   |   | Andere Vergoldungen auf Anfrage / Other gold plating on request |



| <b>Artikel / Article</b>   | <b>Seite / Page</b> |
|--|---------------------|
| Rundsteckverbinder mit Gegenmutter / Circular connector with back nut                        | 56                  |
| Rundsteckverbinder für Tüllen / Circular connector for bend relief                           | 57                  |
| Gerätebuchse, Stifte gerade oder gewinkelt 90°<br>Device socket, straight pins or 90° angled | 58                  |
| Gerätebuchse mit fixem Frontanschluss<br>Device socket with fixed front connection           | 59                  |
| Tüllen, zur Farbkennzeichnung<br>Bend relief, for color coding                               | 60                  |
| Technische Daten / Technical Data  | 61                  |

**Rundsteckverbinder für den Medizin- und Industriebereich**

- Snap Latch Schnellkupplung mit einer Haltekraft von 9 kg
- Kabeltüllen zur Kennzeichnung der Steckverbindungen in verschiedenen Farben und Grössen erhältlich
- Lötkelche für die Verbindung mit dem Kabel

**Circular connectors for medical and industrial sector**

- Snap latch rapid coupling with 9 kg retention force
- Bend relief for color coding in different colors and sizes
- Solder cups for cable mounting

# Rundsteckverbinder

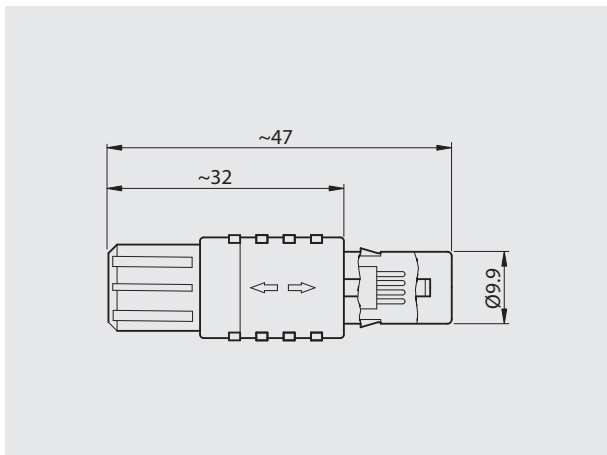
mit Gegenmutter, Lötkelch

## Circular connector

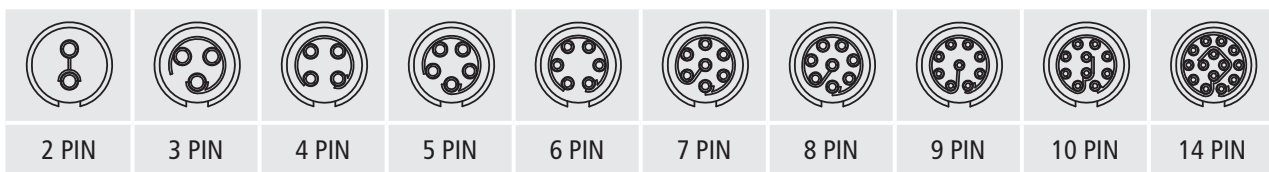
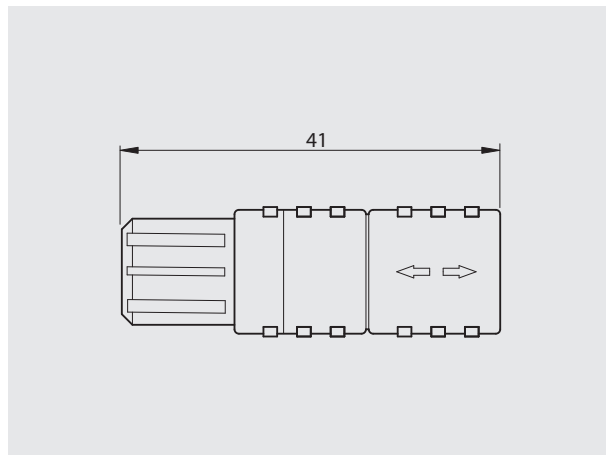
with back nut, solder cup



**Kabelstecker**  
Plug cable connector



**Kabeldose**  
Socket cable connector



### Bestellbezeichnung

| Polzahl     |           |
|-------------|-----------|
| No. of pos. |           |
| 02          | 620AA1-02 |
| 04          | 620AA1-04 |
| 05          | 620AA1-05 |
| 06          | 620AA1-06 |
| 07          | 620AA1-07 |
| 08          | 620AA1-08 |
| 09          | 620AA1-09 |
| 10          | 620AA1-10 |
| 14          | 620AA1-14 |

### Order information

| Polzahl     |           |
|-------------|-----------|
| No. of pos. |           |
| 02          | 620AC1-02 |
| 04          | 620AC1-04 |
| 05          | 620AC1-05 |
| 06          | 620AC1-06 |
| 07          | 620AC1-07 |
| 08          | 620AC1-08 |
| 09          | 620AC1-09 |
| 10          | 620AC1-10 |
| 14          | 620AC1-14 |



# Rundsteckverbinder

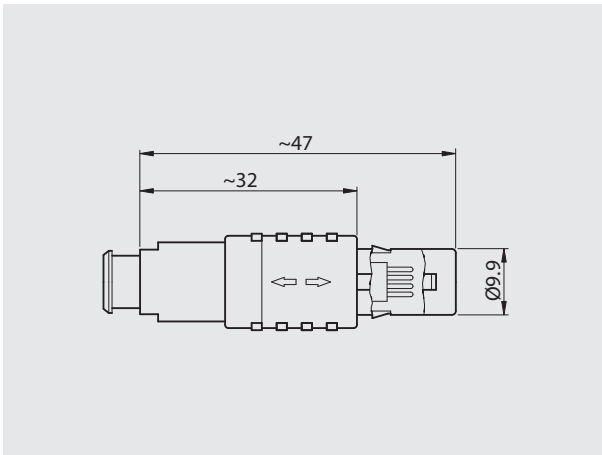
für Tüllen, Lötkelch

## Circular connector

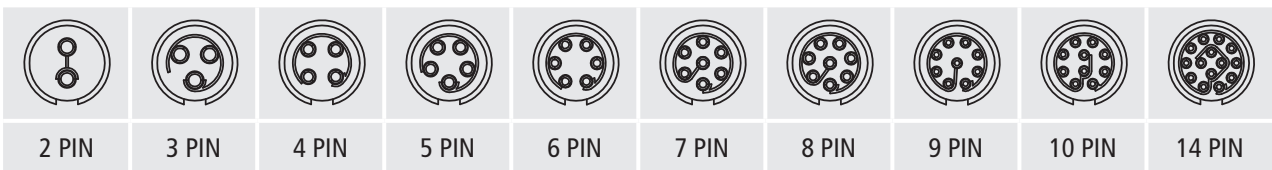
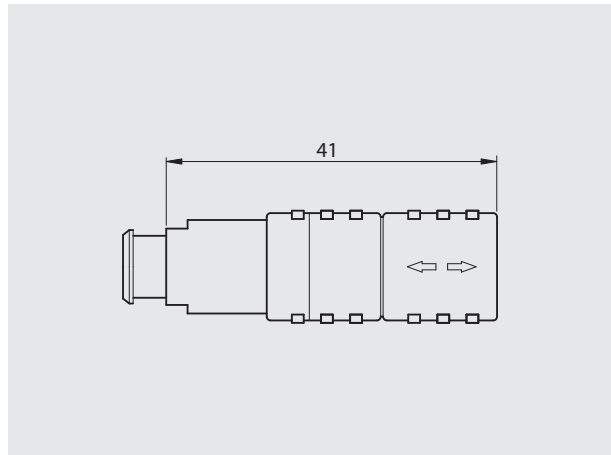
for bend relief, solder cup



**Kabelstecker**  
Plug cable connector



**Kabeldose**  
Socket cable connector



### Bestellbezeichnung

| Polzahl     |           |
|-------------|-----------|
| No. of pos. |           |
| 02          | 620AA3-02 |
| 04          | 620AA3-04 |
| 05          | 620AA3-05 |
| 06          | 620AA3-06 |
| 07          | 620AA3-07 |
| 08          | 620AA3-08 |
| 09          | 620AA3-09 |
| 10          | 620AA3-10 |
| 14          | 620AA3-14 |

### Order information

| Polzahl     |           |
|-------------|-----------|
| No. of pos. |           |
| 02          | 620AC3-02 |
| 04          | 620AC3-04 |
| 05          | 620AC3-05 |
| 06          | 620AC3-06 |
| 07          | 620AC3-07 |
| 08          | 620AC3-08 |
| 09          | 620AC3-09 |
| 10          | 620AC3-10 |
| 14          | 620AC3-14 |

## Gerätebuchse

Stifte gerade oder gewinkelt 90°

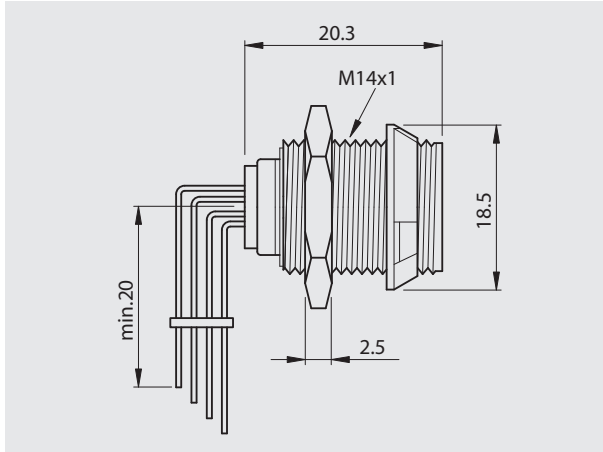
## Device socket

straight pins or 90° angled



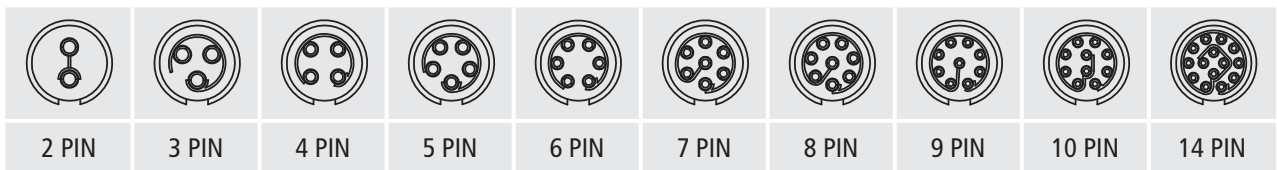
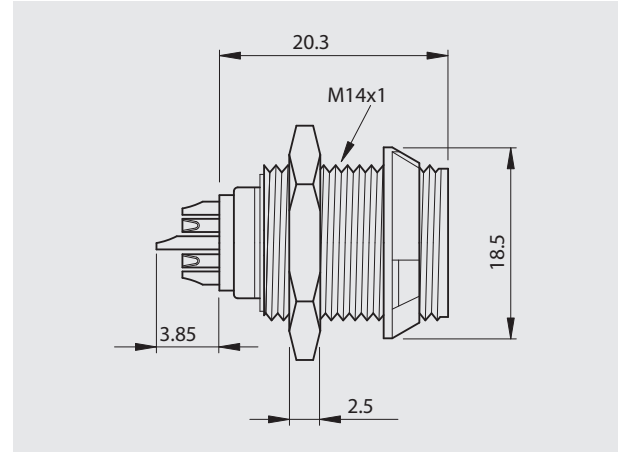
### Gerätebuchse 90°, Lötstift

Device socket 90°, solder pin



### Gerätebuchse 180°, Lötkelch

Device socket 180°, solder cup



## Bestellbezeichnung

| Polzahl     |           |
|-------------|-----------|
| No. of pos. |           |
| 02          | 620AB3-02 |
| 04          | 620AB3-04 |
| 05          | 620AB3-05 |
| 06          | 620AB3-06 |
| 07          | 620AB3-07 |
| 08          | 620AB3-08 |
| 09          | 620AB3-09 |
| 10          | 620AB3-10 |
| 14          | 620AB3-14 |

## Order information

| Polzahl     |           |
|-------------|-----------|
| No. of pos. |           |
| 02          | 620AB1-02 |
| 04          | 620AB1-04 |
| 05          | 620AB1-05 |
| 06          | 620AB1-06 |
| 07          | 620AB1-07 |
| 08          | 620AB1-08 |
| 09          | 620AB1-09 |
| 10          | 620AB1-10 |
| 14          | 620AB1-14 |



620AB4

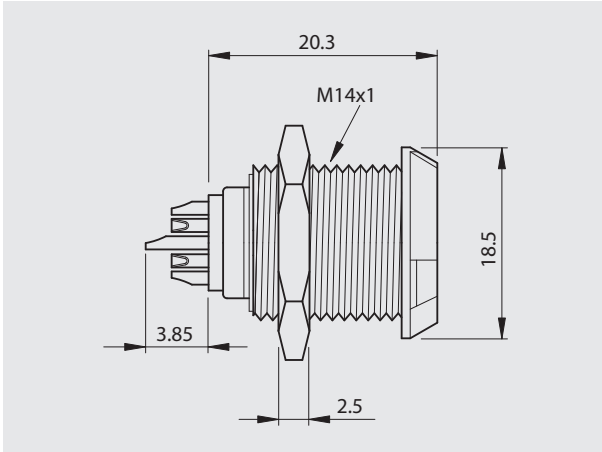
## Gerätebuchse

mit fixem Frontanschluss, Lötkelch

**Device socket**  
with fixed front nut, solder cup

Gerätebuchse

Device socket



## Bestellbezeichnung

Order information

| Polzahl     |           |
|-------------|-----------|
| No. of pos. |           |
| 02          | 620AB4-02 |
| 04          | 620AB4-04 |
| 05          | 620AB4-05 |
| 06          | 620AB4-06 |
| 07          | 620AB4-07 |
| 08          | 620AB4-08 |
| 09          | 620AB4-09 |
| 10          | 620AB4-10 |
| 14          | 620AB4-14 |

# Tüllen

Zur Farbkennzeichnung

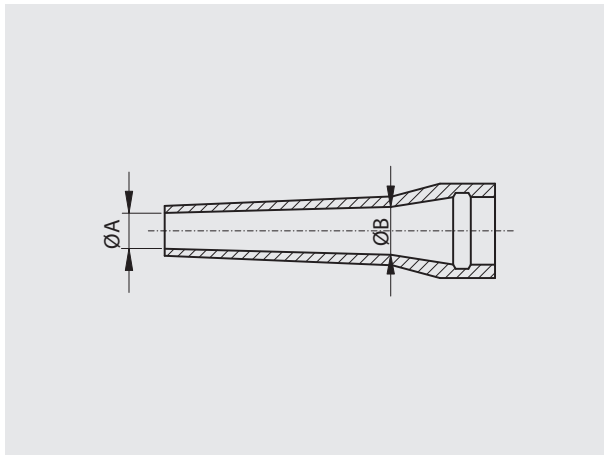
## Bend relief

For color coding



### Tüllen

Bend relief



| A    | B    |
|------|------|
| 6.00 | 7.30 |
| 5.00 | 6.30 |
| 4.00 | 5.30 |
| 3.50 | 4.70 |
| 3.00 | 4.20 |
| 2.50 | 3.70 |

## Bestellbezeichnung

| Dimensionen  |             |
|--------------|-------------|
| Dimensions   | Silicon red |
| 6.0 / 7.3 mm | 620A01      |
| 5.0 / 6.3 mm | 620A11      |
| 3.5 / 4.7 mm | 620A21      |
| 2.5 / 3.7 mm | 620A31      |
| 3.0 / 4.2 mm | 620A41      |
| 4.0 / 5.3 mm | 620A51      |

## Order information

| Dimensionen  |              |
|--------------|--------------|
| Dimensions   | Silicon blue |
| 6.0 / 7.3 mm | 620A05       |
| 5.0 / 6.3 mm | 620A15       |
| 3.5 / 4.7 mm | 620A25       |
| 2.5 / 3.7 mm | 620A35       |
| 3.0 / 4.2 mm | 620A45       |
| 4.0 / 5.3 mm | 620A55       |

| Dimensionen  |              |
|--------------|--------------|
| Dimensions   | Silicon grey |
| 6.0 / 7.3 mm | 620A06       |
| 5.0 / 6.3 mm | 620A16       |
| 3.5 / 4.7 mm | 620A26       |
| 2.5 / 3.7 mm | 620A36       |
| 3.0 / 4.2 mm | 620A46       |
| 4.0 / 5.3 mm | 620A56       |

| Dimensionen  |               |
|--------------|---------------|
| Dimensions   | Silicon white |
| 6.0 / 7.3 mm | 620A02        |
| 5.0 / 6.3 mm | 620A12        |
| 3.5 / 4.7 mm | 620A22        |
| 2.5 / 3.7 mm | 620A32        |
| 3.0 / 4.2 mm | 620A42        |
| 4.0 / 5.3 mm | 620A52        |

## Technische Daten Technical Data

|  |   |
|--|---|
|  | <b>Rundsteckverbinder</b><br><b>Rundsteckverbinder</b>  |
| Isolierkörper<br>Insulators                    | Thermoplastischer selbstverlöschender Formstoff, Standard UL 94-V-0<br>Self extinguishing thermoplastic, Standard UL 94-V-0 |
| Kontakte<br>Contacts                           | Cu-Legierung<br>Copper alloy  |
| Kontakt-Oberfläche<br>Contact finish           | Gold Flash<br>Gold Flash  |
| Gehäuse<br>Shell                               | PSU<br>PSU  |
| Betriebstemperatur<br>Operating temperature    | - 50 °C to + 120 °C   |
| Streck- und Lösekraft<br>Mating/unmating Force | 2 kg  |
| Verriegelung<br>Locking system                 | Schnappverriegelung<br>Snap latch   |

## Werkzeuge

### Tools



## Bestellbezeichnung

### Order information

Abisolierzange MultiStrip 10 (selbsteinstellend)

Insulation stripper MultiStrip 10 (self adjusting)

RSW 707020

0.03 – 10 mm<sup>2</sup>



Vierdomcrimpzange DigiCrimp

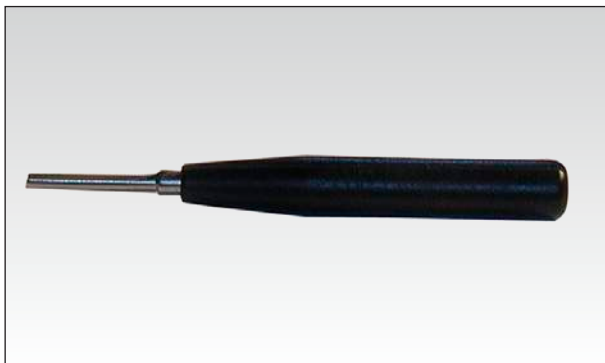
mit Kontaktaufnahme im Koffer

Four indent crimping tool DigiCrimp

with locator in plastic case

RSW 8723070261

0.08 – 2.5 mm<sup>2</sup>



Ein- und Ausstosswerkzeug

(für gedrehte Crimpkontakte)

Insertion and extraction tool

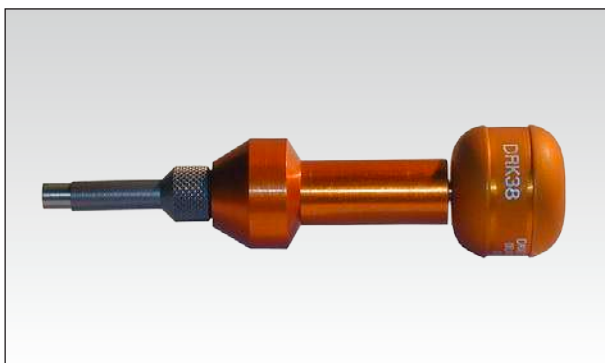
(for machined crimp contacts)

CMTS

Standard Kontakte / Standard contacts

CMT-HD

High Density Kont. / High density cont.



Ausstosswerkzeug (für Leistungskontakte)

Extraction tool (for power contacts)

DRK 38

## Allgemeine Verkaufs- und Lieferbedingungen

### Allgemeines

Für den Geschäftsverkehr zwischen der Deltron AG und dem Besteller gelten ausschliesslich die nachstehenden Lieferbedingungen. Diese Bedingungen sind verbindlich für den gesamten gegenwärtigen und zukünftigen Geschäftsverkehr mit der Deltron AG, auch wenn darauf nicht besonders Bezug genommen wird.

Alle Angebote sind freibleibend, das heisst, die Lieferfirma behält sich vor, aufgrund des Angebotes den Auftrag hereinzunehmen oder abzulehnen.

Jeder Auftrag gilt erst mit der Klarstellung aller Einzelheiten und mit der schriftlichen Bestätigung der Lieferfirma als angenommen.

Die Preise sind fest. Der Deltron AG steht jedoch das Recht zu, die am Tage der Lieferung gültigen Preise zu verrechnen. Alle Rechnungen sind, sofern nichts anderes vereinbart ist, zahlbar in Schweizer Franken. Verpackungskosten, Fracht und Porto werden gesondert berechnet.

Teillieferungen sind zulässig.

Die Annahme und Ausführung von Aufträgen kann von einer Sicherstellung oder Vorauszahlung abhängig gemacht werden.

### Zahlungsbedingungen

Die Rechnungen sind, sofern nichts anderes vereinbart, innert 30 Tagen ohne irgendwelchen Abzug zahlbar. Bei Zahlung mit Wechseln ist die Deltron AG berechtigt, die banküblichen Diskontspesen zu verlangen. Checks und Wechsel gelten erst mit deren Einlösung als Zahlung. Das Verrechnungsrecht mit bestehenden oder geltend gemachten Ansprüchen des Käufers wird ausdrücklich wegbedungen. Ebenso wird die Zahlungspflicht durch geltend gemachte Mängel nicht beeinflusst.

### Eigentumsvorbehalt

Die gelieferte Ware bleibt bis zur vollständigen Bezahlung aller Forderungen Eigentum der Firma Deltron AG.

### Lieferzeiten

Die angegebenen Lieferfristen sind unverbindlich. Es wird insbesondere keine Verantwortung für Verzögerungen übernommen, die durch unvorhergesehene Ereignisse entstehen wie höhere Gewalt, Mobilmachung, Krieg, Aufruhr, Rohstoffmangel, Betriebsstörungen, Fabrikationsausschuss, Transportverzögerungen, Streik oder andere unverschuldete Begebenheiten entstehen. Sofern die bestellte Ware infolge derartiger unverschuldeter Ereignisse überhaupt nicht oder nur verspätet geliefert werden kann, so erwachsen dem Käufer dadurch keinerlei Ansprüche in irgendwelcher Art.

### Zeichnungen und Unterlagen

An allen Zeichnungen, Entwürfen, Kostenvorschlägen und anderen Unterlagen der Deltron AG behält sich diese das alleinige Eigentums- und Urheberrecht vor. Solche Belege werden dem Besteller persönlich anvertraut und dürfen ohne schriftliche Zustimmung der Lieferfirma weder Dritten zugänglich gemacht noch kopiert werden. Sie sind der Deltron AG auf erstes Verlangen zurückzugeben. Zuwiderhandlungen verpflichten den Besteller zu vollem Schadenersatz und berechtigen die Lieferfirma zum Vertragsrücktritt.

### Versand und Transportrisiko

Der Käufer trägt das Risiko für die von ihm bestellte Ware sobald ihm die Versandbereitschaft gemeldet wird, spätestens vom Zeitpunkt an, wenn die Ware die Fabrik verlässt.

Eine Transportversicherung wird nur auf ausdrücklichen Wunsch des Bestellers und auf dessen Kosten abgeschlossen. Sendungen mit allfälligen Transportschäden sind mit Vorbehalt anzunehmen. Die Mängel sind der betreffenden Transportanstalt zwecks Tatbestandaufnahme sofort anzumelden. Reklamationen und Mängelrügen sind innert 8 Tagen nach Ankunft der Ware bei der Deltron AG anzubringen, andernfalls die Lieferung als vorbehaltlos angenommen gilt.

### Gewährleistungen und Haftung für Mängel

Offensichtliche Mängel müssen innerhalb von einer Frist von 14 Tagen ab Empfang der Ware schriftlich angezeigt werden, andernfalls gilt die Ware als genehmigt und das Gewährleistungsrecht als verwirkt.

Die Gewährleistungs- und Verjährungsfristen betragen zwölf Monate ab Ablieferung der Ware.

Ausgeschlossen von der Gewährleistung sind natürliche Abnutzung, höhere Gewalt, Schäden infolge fehlerhafter oder unsachgemässer Behandlung, übermässiger Beanspruchung, ungeeigneter Betriebsmittel und chemischer, elektromechanischer oder elektrischer Einflüsse, die ohne Verschulden der Deltron AG entstehen. Die Haftung verpflichtet die Deltron AG nur zum kostenlosen Ersatz der fehlerhaften Teile, andere Rechtsbehelfe wie Kaufpreisminderung oder Wandelung (Rücktritt vom Vertrag) sowie weitergehende Schadenersatzansprüche sind im gesetzlich zulässigen Rahmen ausgeschlossen.

Warenrücksendungen werden nur akzeptiert, falls vorgängig bei der Deltron AG eine RMA-Nummer (Return Material Accepted) gelöst wurde. Diese Nummer ist gut sichtbar auf dem Lieferschein anzubringen!

### Erfüllungsort und Gerichtsstand

Als Erfüllungsort gilt Burgdorf. Für allfällige Streitigkeiten ist ausschliesslich das schweizerische Recht anwendbar. Gerichtsstand ist Burgdorf.

## General Terms of Sale and Supply

### General

Transactions between Deltron AG and the purchaser are regulated exclusively by the following terms of supply. These terms are binding for all present and future transactions with Deltron AG, even if no specific reference is made to them. All quotations are non-binding, that is to say, the supplier reserves the right to accept or decline the order based on the quotation.

Each order will only be regarded as accepted following clarification of all details and upon written confirmation by the supplier.

The prices are fixed. However, Deltron AG reserves the right to charge the price ruling on the day of delivery. Unless otherwise agreed, all invoices are payable in Swiss francs. Packaging costs, freight and postage are charged separately. Part deliveries are permitted.

The acceptance and execution of orders may require the provision of a security or part payment.

### Terms of payment

Unless otherwise agreed, invoices are payable within 30 days without deductions of any kind. In the event of payment using bills of exchange, Deltron AG is entitled to demand the normal bank discount charges. Cheques and bills of exchange are not regarded as payment until they have been cleared. The right of set-off against existing or asserted claims by the purchaser is expressly excluded. Furthermore, asserted claims of defects have no bearing on the obligation to make payment.

### Reservation of Title

The goods supplied remain the property of Deltron AG until payment in full has been received.

### Delivery Periods

The stated delivery periods are not binding. In particular, no liability can be accepted for delays arising from unforeseen events, such as force majeure, mobilization, war, unrest, shortage of raw materials, operational breakdowns, manufacturing rejects, transport delays, strikes or other events for which the supplier is not responsible. If the ordered goods can only be delivered late or not at all as a result of such events which are not the responsibility of the supplier, the purchaser has no claims of any kind.

### Drawings and Documentation

Deltron AG retains the sole right of ownership and copyright to all drawings, drafts, tender documentation and other documentation. Such documentation is personally entrusted to the purchaser and may not be made available to third parties or copied without the written agreement of the supplier. They are to be returned to Deltron AG upon their first request. Any violation obliges the purchaser to make restitution for damages and entitles the supplier to withdraw from the contract.

### Delivery and Transport Risk

The purchaser bears the risk for good ordered by him as soon as he is advised that they are ready for dispatch and at the latest from the moment that the goods leave the factory.

Transport insurance is only concluded at the express request of the purchaser and at his expense. In the event of any transport damage, deliveries should be accepted subject to reservation. Damages are to be reported immediately to the transport organization concerned in order to record the circumstances. Any complaints are to be submitted to Deltron AG within 8 days of receipt of the good, otherwise the delivery is regarded as unconditionally accepted.

### Guarantee and Liability for defects

Obvious defects are obliged to be reported in writing within 14 days of receipt of the goods, otherwise the assertion of the warranty claim is excluded.

The warranty and limitation periods are twelve months after dispatch of the goods.

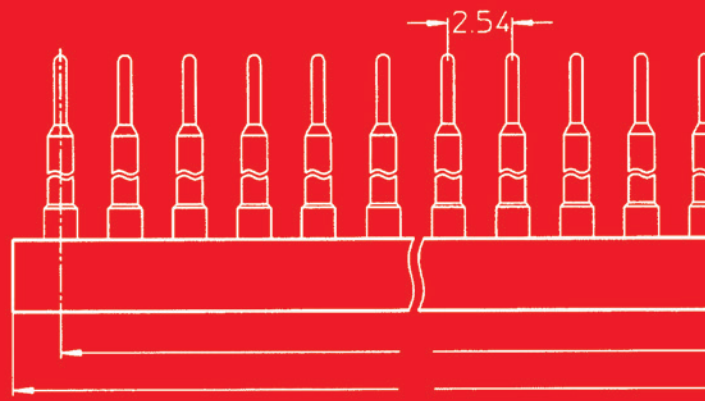
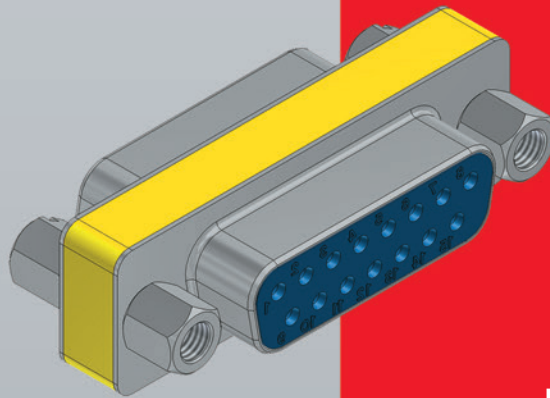
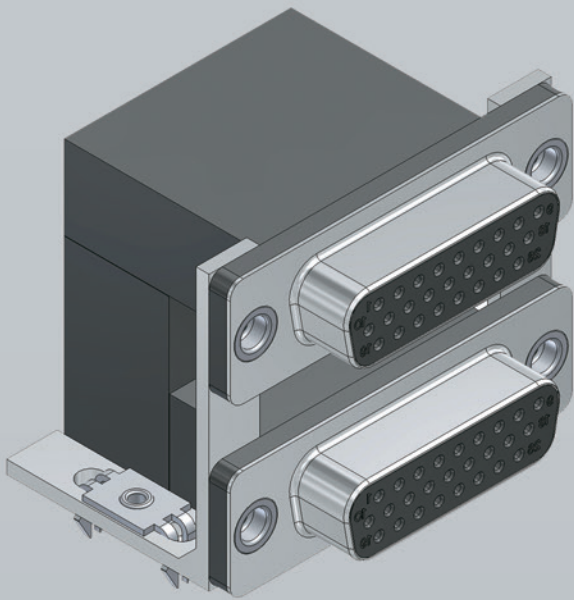
Excluded from the liability for defects are natural abrasion and force majeure, damage or liability due to any improper handling, excessive strain, unsuitable equipment and chemical, electro-mechanical or electrical influences, which are not the fault of Deltron AG.

This liability only obliges Deltron AG to replace the defective parts free of charge; any other claims are excluded.

Returned goods will only be accepted if an RMA number (Return Material Accepted) has previously been issued by Deltron AG. This number has to be clearly marked on the delivery note.

### Place of performance and Jurisdiction

The place of performance is deemed to be Burgdorf. In the event of any disputes Swiss law applies exclusively. Place of jurisdiction is Burgdorf.



[www.delconec.ch](http://www.delconec.ch)  
[www.deltron.ch](http://www.deltron.ch)

**DELTRON** SWISS  
CONNECT 2 CUSTOMIZE

Industrie Neuhof 8c, CH-3422 Kirchberg  
Phone +41 (0)34 448 12 12, Fax +41 (0)34 448 12 13  
[info@deltron.ch](mailto:info@deltron.ch), [www.deltron.ch](http://www.deltron.ch)

