

Leiterplattenlochbilder

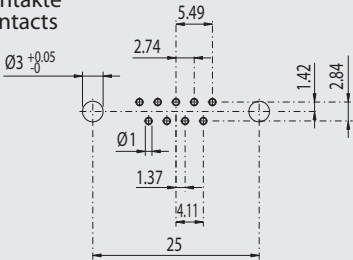
Für gerade Einlöttifte

PCB hole pattern

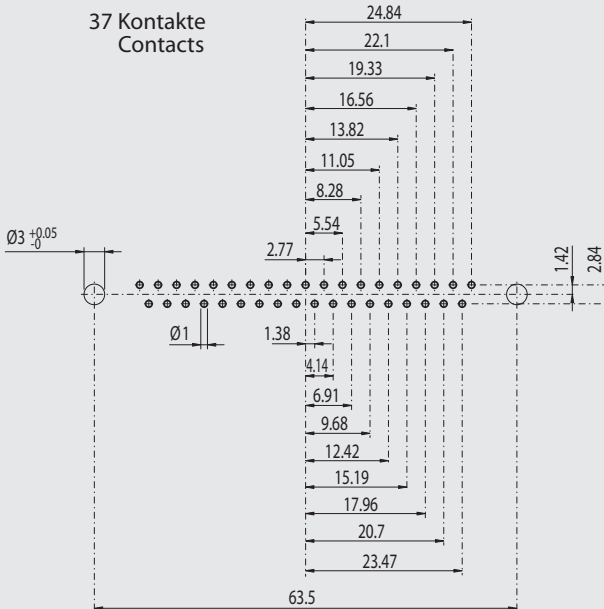
For straight solder pins

Y

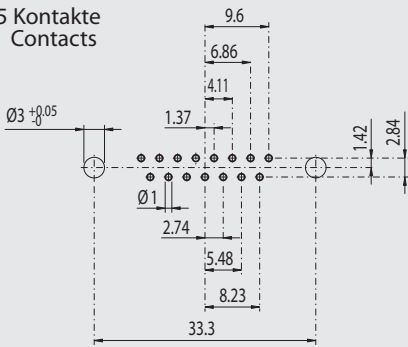
9 Kontakte
Contacts



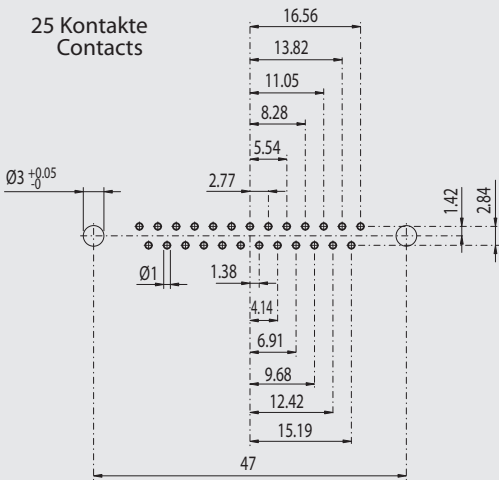
37 Kontakte
Contacts



15 Kontakte
Contacts



25 Kontakte
Contacts



D-Subminiatur Pi Filter Steckverbinder
D-Subminiatur Pi Filter Connectors