

Leiterplattenlochbilder

Für 90° gewinkelte Einlötlötstifte

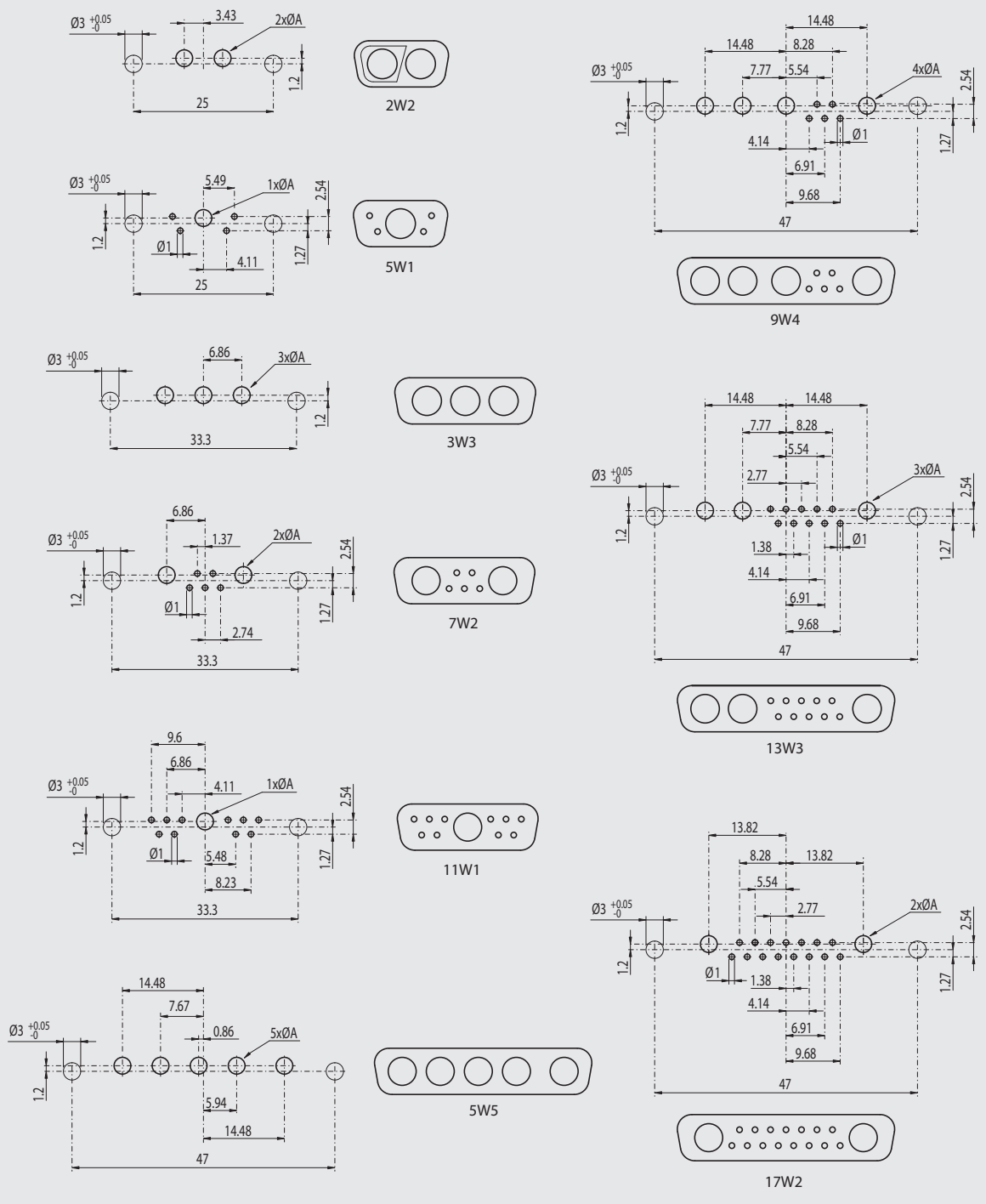
PCB hole pattern

For 90° solder pins

YC

Die Lochbilder gelten für Stiftleisten.
 Bei Verwendung von Buchsenleisten muss das Lochbild gespiegelt werden.
 All PCB hole patterns apply to plug connectors.
 The hole pattern must be mirrored when using socket connectors.

- A**
- 10 A = \varnothing 2.4
 - 20 A = \varnothing 3.3
 - 30 A = \varnothing 3.6
 - 40 A = \varnothing 4.2



D-Subminiatur Combi Steckverbinder
 D-Subminiatur Combi Connectors

Leiterplattenlochbilder

Für 90° gewinkelte Einlötlötstifte

PCB hole pattern

For 90° solder pins

YC

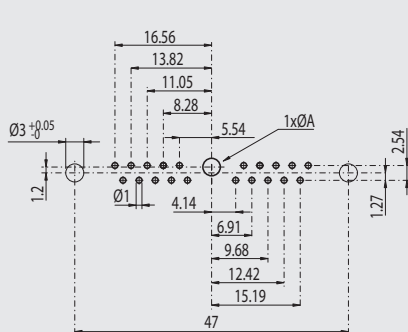
Die Lochbilder gelten für Stiftleisten.

Bei Verwendung von Buchsenleisten muss das Lochbild gespiegelt werden.

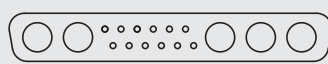
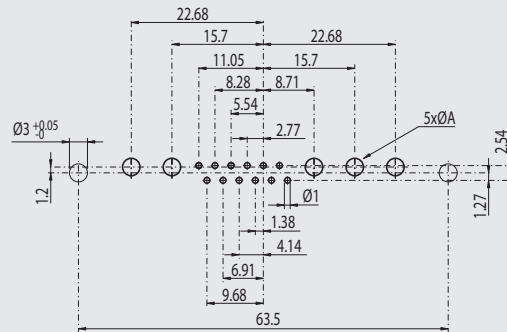
All PCB hole patterns apply to plug connectors.

The hole pattern must be mirrored when using socket connectors.

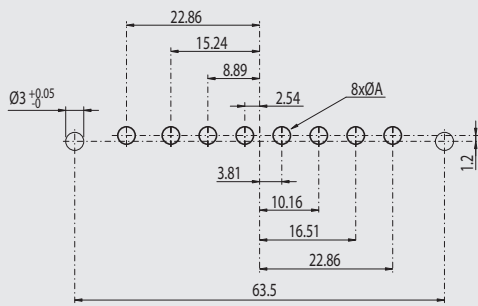
- A**
- 10 A = $\varnothing 2.4$
 - 20 A = $\varnothing 3.3$
 - 30 A = $\varnothing 3.6$
 - 40 A = $\varnothing 4.2$



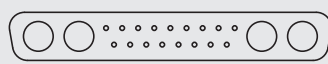
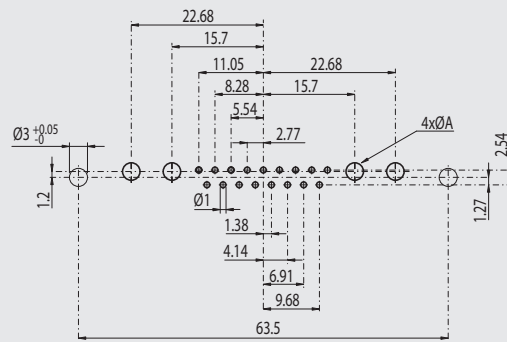
21W1



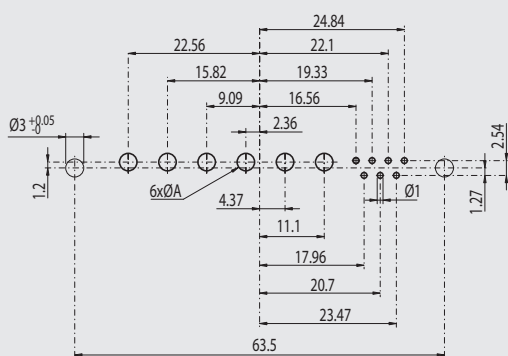
17W5



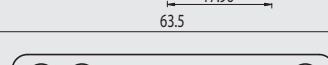
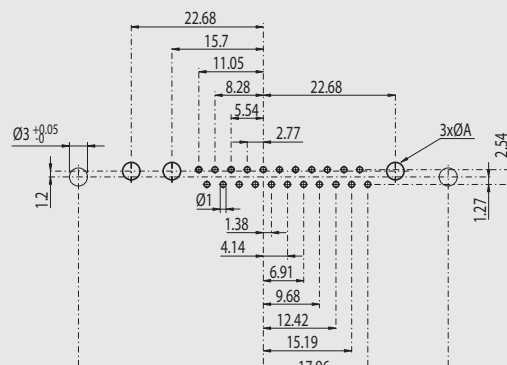
8W8



21WA4



13W6



25W3

Leiterplattenlochbilder

Für 90° gewinkelte Einlötlötstifte

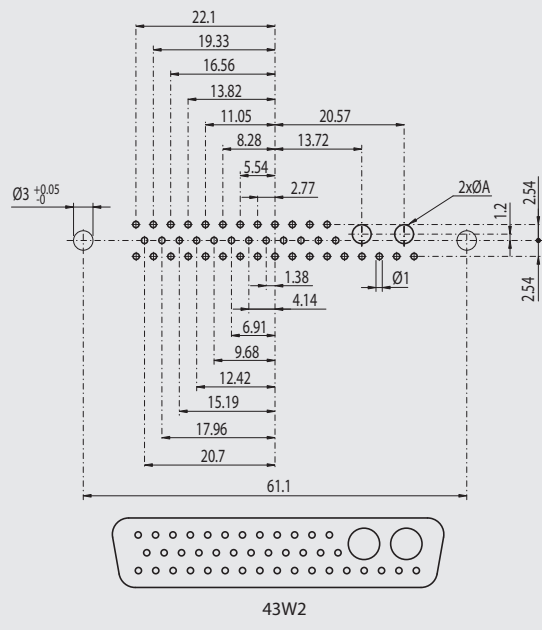
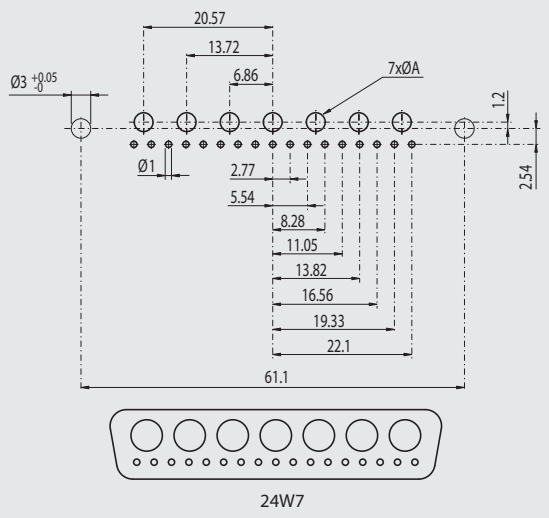
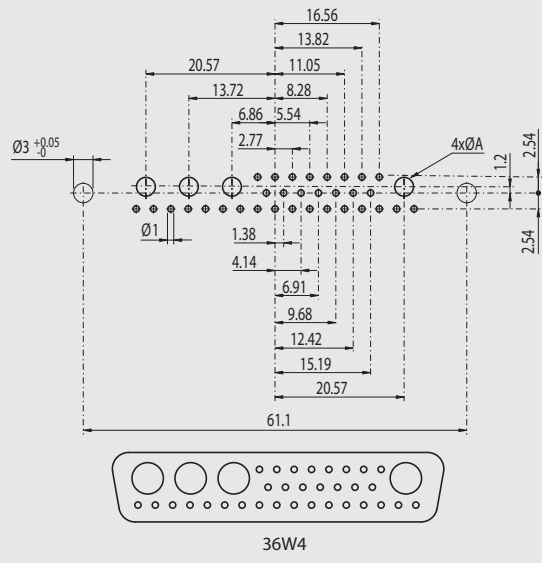
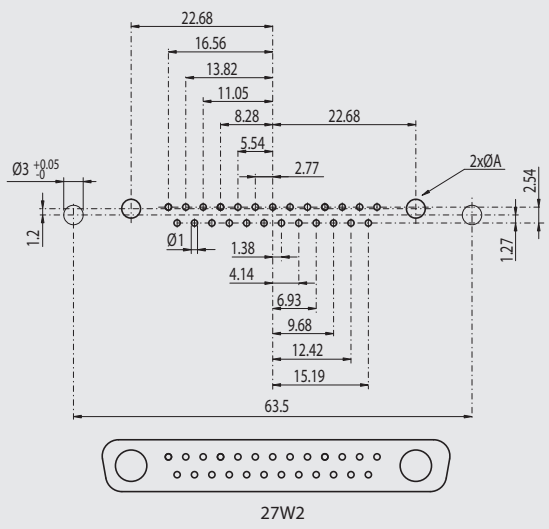
PCB hole pattern

For 90° solder pins

YC

Die Lochbilder gelten für Stiftleisten.
 Bei Verwendung von Buchsenleisten muss das Lochbild gespiegelt werden.
 All PCB hole patterns apply to plug connectors.
 The hole pattern must be mirrored when using socket connectors.

- A**
- 10 A = Ø 2.4
 - 20 A = Ø 3.3
 - 30 A = Ø 3.6
 - 40 A = Ø 4.2



D-Subminiatur Combi Steckverbinder
 D-Subminiature Combi Connectors