

Leiterplattenlochbilder

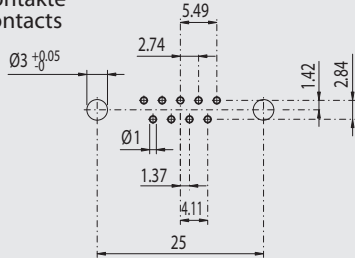
Für gerade Einlöttifte

PCB hole pattern

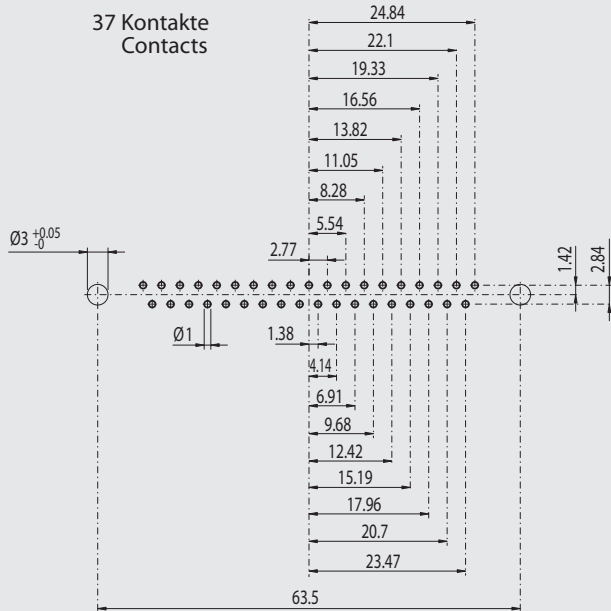
For straight solder pins

Y

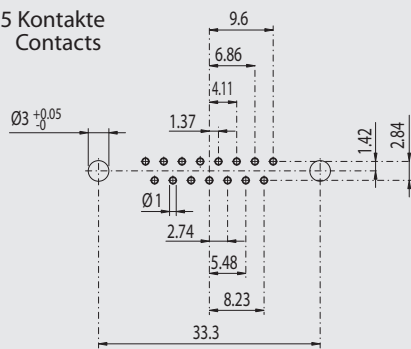
9 Kontakte
Contacts



37 Kontakte
Contacts



15 Kontakte
Contacts



25 Kontakte
Contacts

