

# Leiterplattenlochbilder

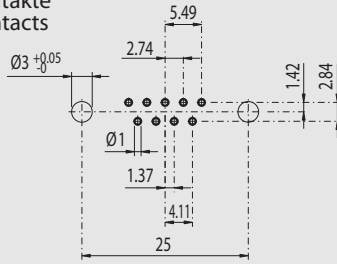
Für gerade Einlöttifte

## PCB hole pattern

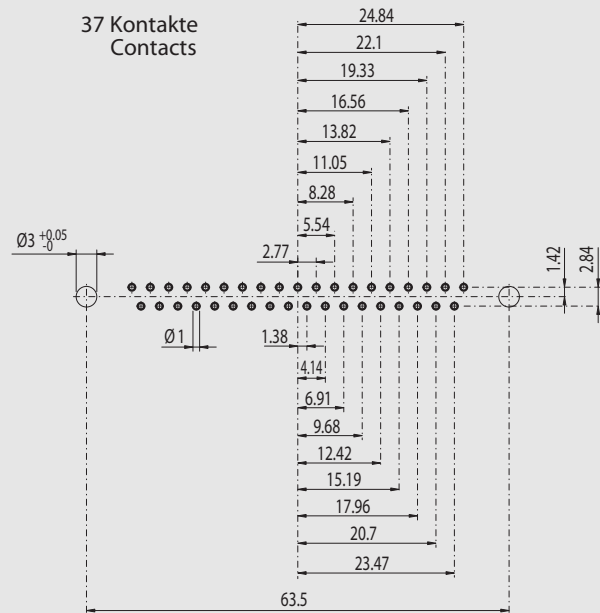
For straight solder pins

Y

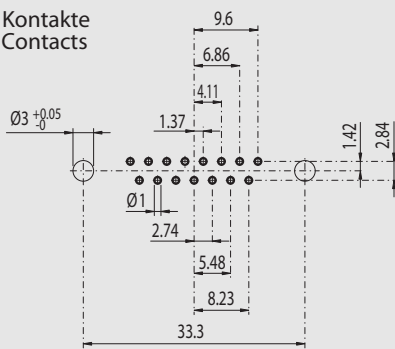
9 Kontakte  
Contacts



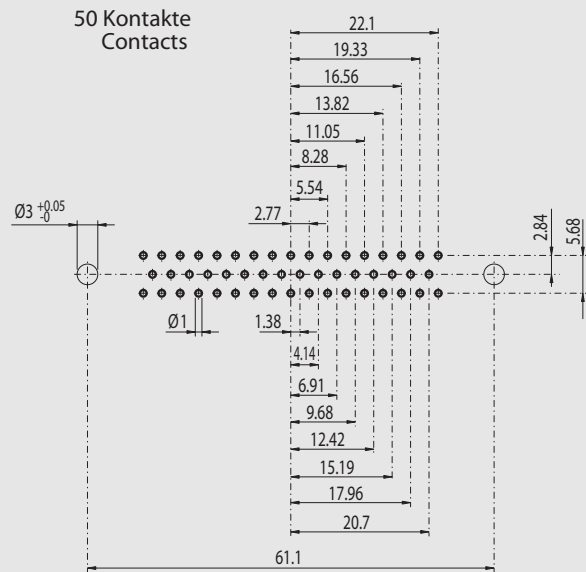
37 Kontakte  
Contacts



15 Kontakte  
Contacts



50 Kontakte  
Contacts



25 Kontakte  
Contacts

