

Leiterplattenlochbilder

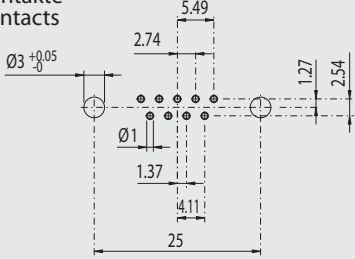
Für gewinkelte Einlötfifte

PCB hole pattern

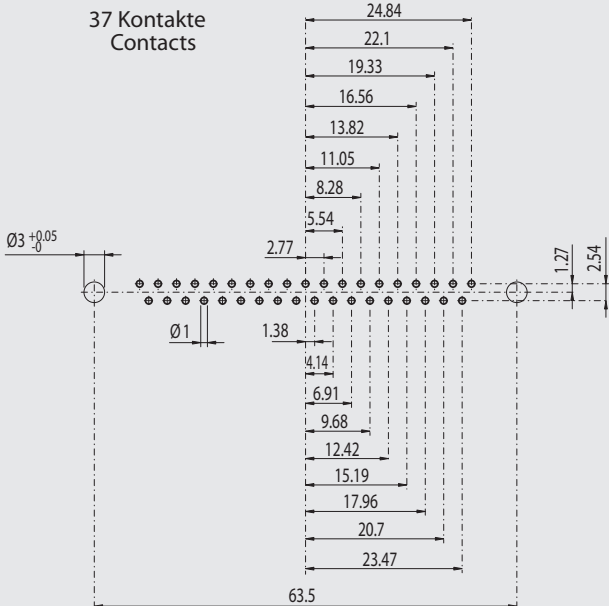
90° solder pins

YC

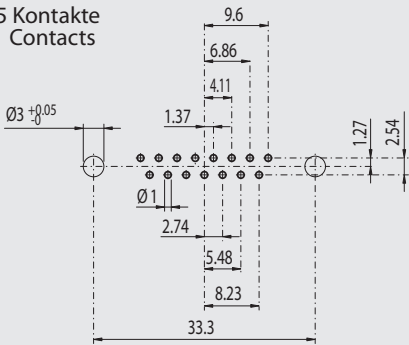
9 Kontakte
Contacts



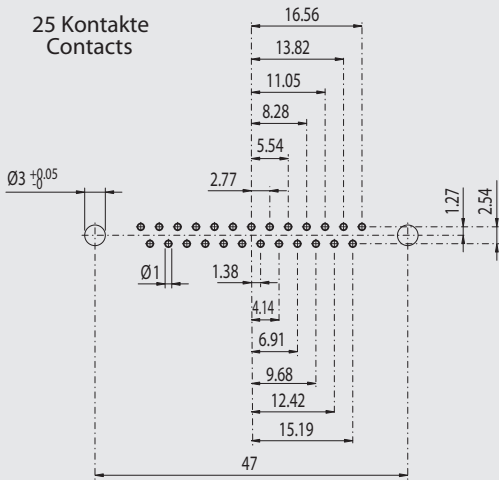
37 Kontakte
Contacts



15 Kontakte
Contacts



25 Kontakte
Contacts



D-Subminiatur Tubular Filter Steckverbinder
D-Subminiatur Tubular Filter Connectors