

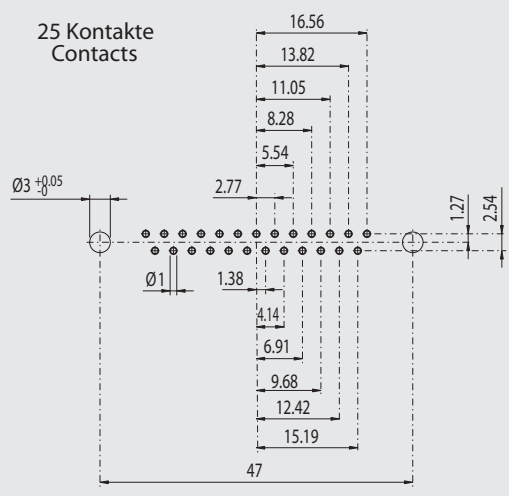
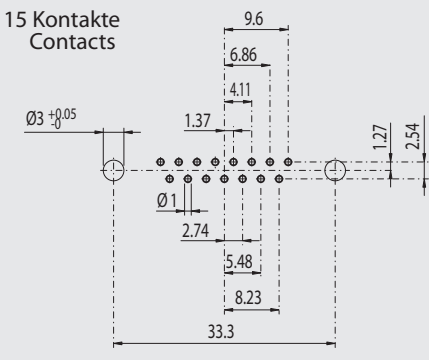
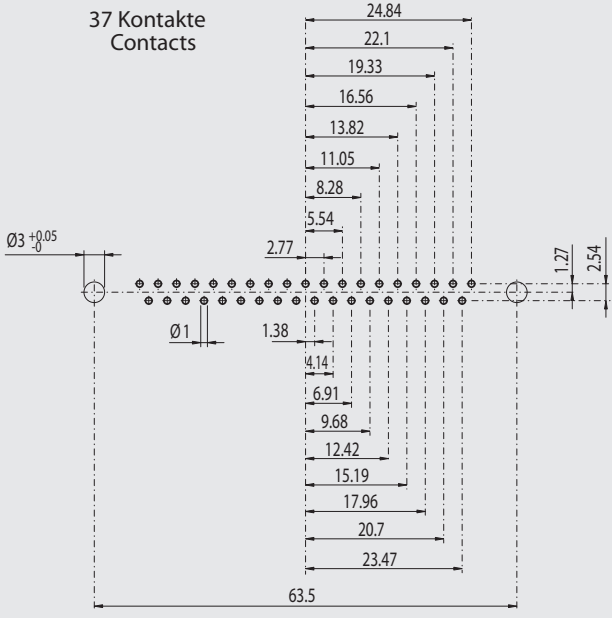
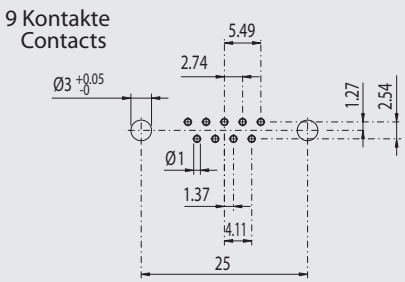
Leiterplattenlochbilder

Für gewinkelte Einlötfifte

PCB hole pattern

90° solder pins

YC / YCE



D-Subminiatur Planar Filter Steckverbinder
D-Subminiature Planar Filter Connectors