

Leiterplattenlochbilder

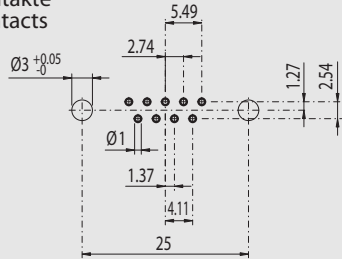
Für gewinkelte Einlötlötstifte

PCB hole pattern

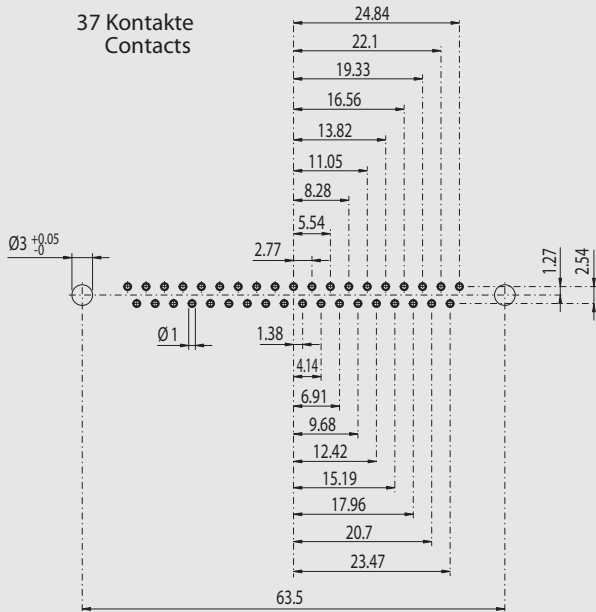
90° solder pins

YC / YCE

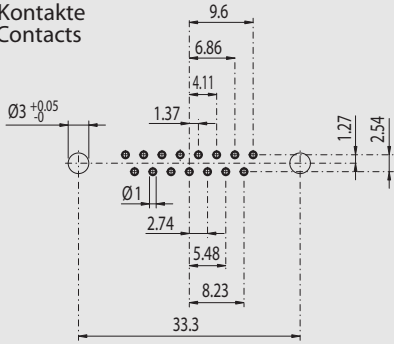
9 Kontakte
Contacts



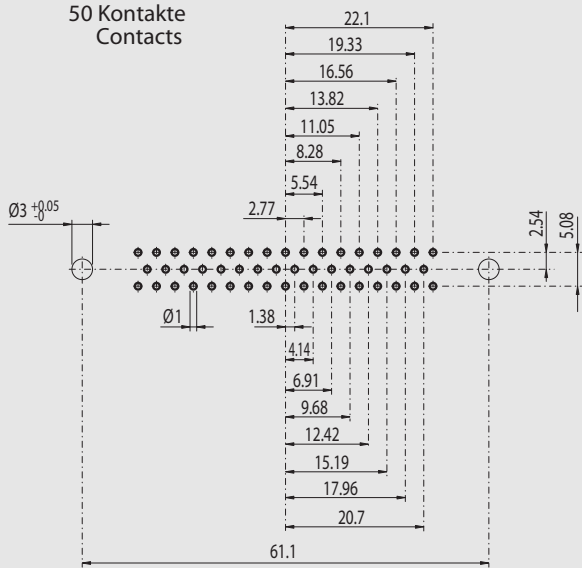
37 Kontakte
Contacts



15 Kontakte
Contacts



50 Kontakte
Contacts



25 Kontakte
Contacts

