

Leiterplattenlochbilder

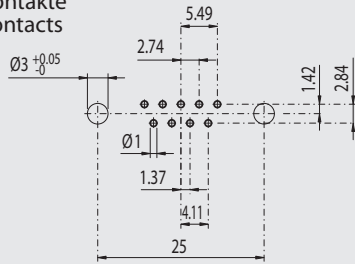
Für gewinkelte Einlötlötstifte

PCB hole pattern

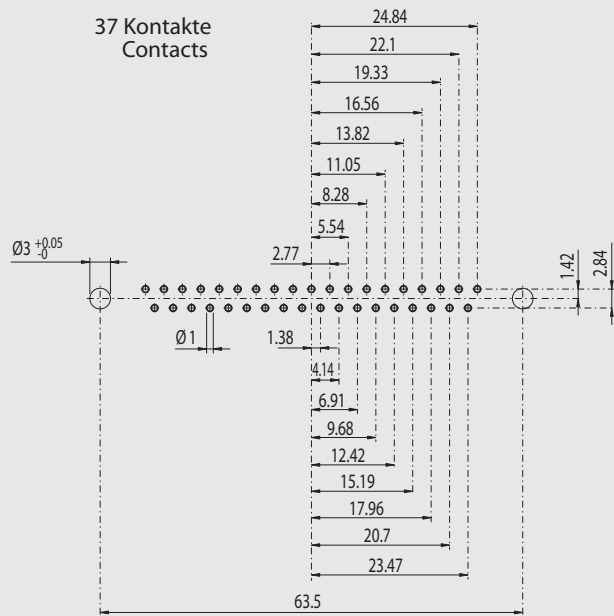
90° solder pins

YCA

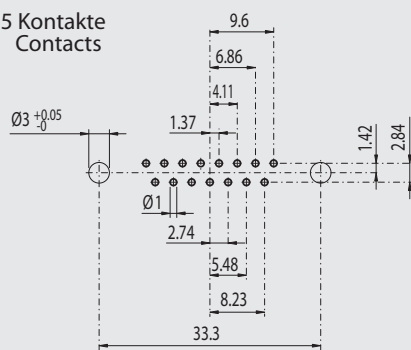
9 Kontakte
Contacts



37 Kontakte
Contacts



15 Kontakte
Contacts



25 Kontakte
Contacts

