

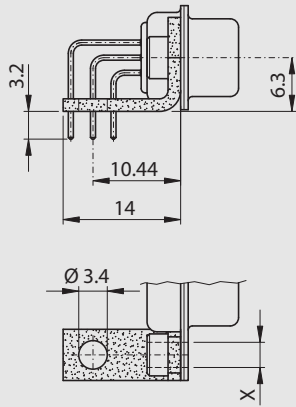
## Montagearten; Bauhöhe 6.3 mm

Für Lötstift 90°, 7.9 mm (YC)

## Assemblies; mounting height 6.3 mm

For solder pin 90°, 7.9 mm (YC)

### M46H x



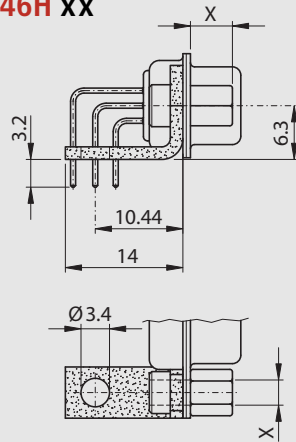
Metallwinkel / Metal bracket

M46H D3 Niete / rivet  $\varnothing$  3.1 mm

M46H UN Niete / back nut UNC4-40

M46H M3 Niete / back nut M3

### M46H xx



Metallwinkel / Metal bracket

M46H UN B5 Niete / back nut UNC4-40

Schraube / screw 5 mm

M46H UN B6 Niete / back nut UNC4-40

Schraube / screw 6 mm

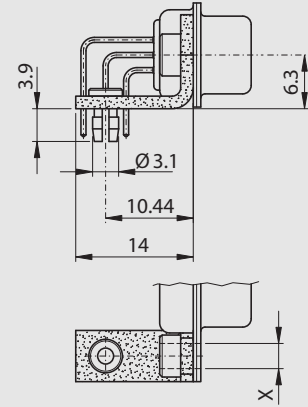
M46H M3 B5 Niete / back nut M3

Schraube / screw 5 mm

M46H M3 B6 Niete / back nut M3

Schraube / screw 6 mm

### M47H x



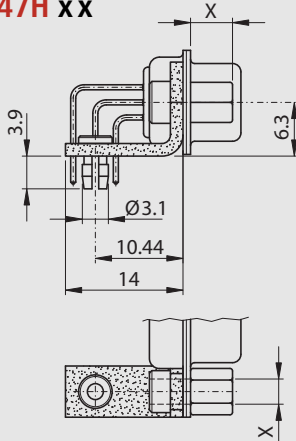
Metallwinkel mit P.o.F.  
Metal bracket with P.o.F.

M47H D3 Niete / rivet  $\varnothing$  3.1 mm

M47H UN Niete / back nut UNC4-40

M47H M3 Niete / back nut M3

### M47H xx



Metallwinkel mit P.o.F.  
Metal bracket with P.o.F.

M47H UN B5 Niete / back nut UNC4-40

Schraube / screw 5 mm

M47H UN B6 Niete / back nut UNC4-40

Schraube / screw 6 mm

M47H M3 B5 Niete / back nut M3

Schraube / screw 5 mm

M47H M3 B6 Niete / back nut M3

Schraube / screw 6 mm