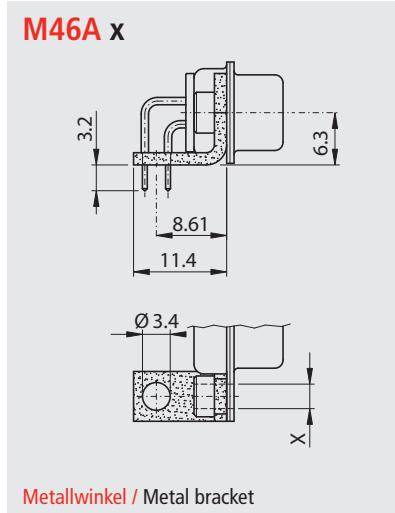


Montagearten (FP)

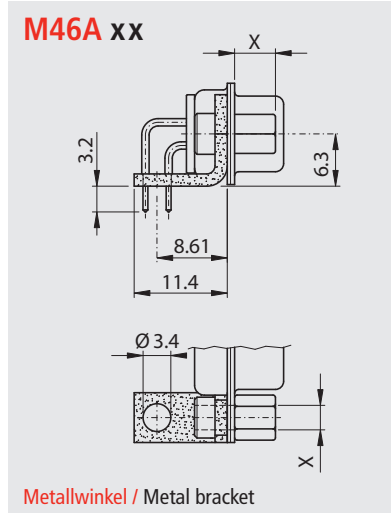
Bauhöhe 6.3 mm für Lötstift 90°, 7.18 mm (YCA)

Assemblies (FP)

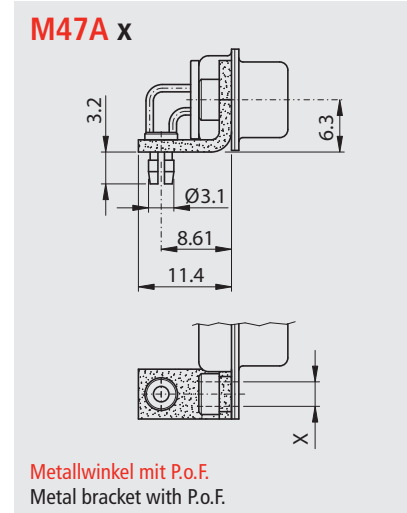
Mounting height 6.3 mm for solder pin 90°, 7.18 mm (YCA)



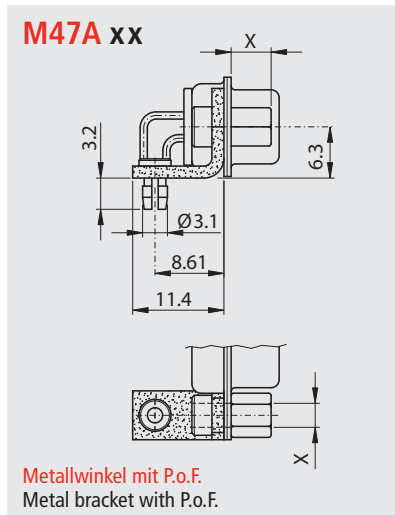
M46A D3	Niete / rivet	Ø 3.1 mm
M46A UN	Niete / back nut	UNC4-40
M46A M3	Niete / back nut	M3



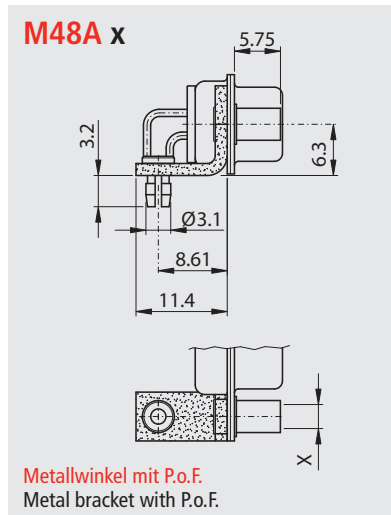
M46A UN B5	Niete / back nut	UNC4-40
	Schraube / screw	5 mm
M46A UN B6	Niete / back nut	UNC4-40
	Schraube / screw	6 mm
M46A M3 B5	Niete / back nut	M3
	Schraube / screw	5 mm
M46A M3 B6	Niete / back nut	M3
	Schraube / screw	6 mm



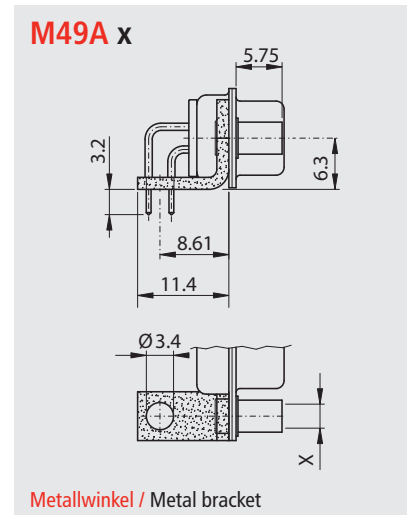
M47A D3	Niete / rivet	Ø 3.1 mm
M47A UN	Niete / back nut	UNC4-40
M47A M3	Niete / back nut	M3



M47A UN B5	Niete / back nut	UNC4-40
	Schraube / screw	5 mm
M47A UN B6	Niete / back nut	UNC4-40
	Schraube / screw	6 mm
M47A M3 B5	Niete / back nut	M3
	Schraube / screw	5 mm
M47A M3 B6	Niete / back nut	M3
	Schraube / screw	6 mm



M48A UN	Niete / front nut	UNC4-40
M48A M3	Niete / front nut	M3



M49A UN	Niete / front nut	UNC4-40
M49A M3	Niete / front nut	M3