

## Profibus Stecker PBA 12 Mbaud

Mit Schraubklemme; EN 50 170; 9polig

## Profibus connector PBA 12 Mbaud

With screw terminals; EN 50 170; 9pole

### Pin-Belegung / Pin-out

| Linie | D-Sub | Ankommend       | Abgehend        |
|-------|-------|-----------------|-----------------|
| Line  | D-Sub | incoming        | outgoing        |
| P     | Pin 3 | B1 rot / red    | B2 rot / red    |
| N     | Pin 8 | A1 grün / green | A2 grün / green |

### Technische Daten / Technical Data

#### Ausführung / Version

DP = Standard Ausführung  
 PG = Mit Prüfgeräte-Anschluss  
 DP = Standard version  
 PG = With test control unit

#### Funktion / Function

**Bus:** Verbindungsstecker ohne zuschaltbaren Abschlusswiderstand.  
**End of Bus:** Verbindungsstecker mit Schalter (ON/OFF) für zuschaltbaren Abschlusswiderstand.  
**Bus:** Intermediary connector without switchable resistor-network.  
**End of Bus:** Connector with switchable resistor network (ON/OFF).

#### Gehäuse / Housing

Kunststoff schwarz, metallisiert  
 Plastic black, metalized

#### Kabelabgang / Cable outlet

70° gewinkelt  
 70° angled

#### Anschluss Bus-Leitung / Bus line connection

Klemmen, starr 0.14 bis 1.5 mm<sup>2</sup>, flexibel 0.14 bis 1.00 mm<sup>2</sup>  
 Terminals, rigid 0.14 to 1.5 mm<sup>2</sup>, flexible 0.14 to 1.00 mm<sup>2</sup>

#### Abmessungen / Dimensions

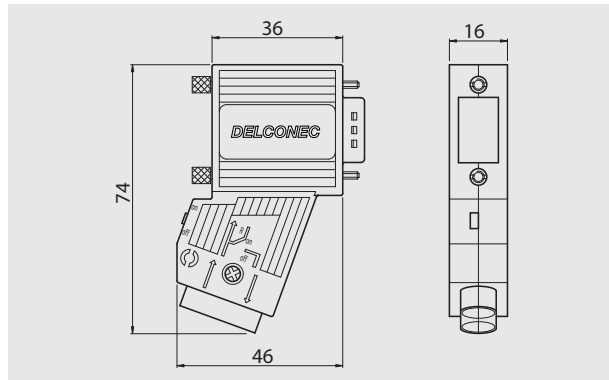
74x46x16 mm (LxBxH)  
 74x46x16 mm (LxWxH)

#### Temperaturbereich / Temperature range

-25°C bis +85°C  
 -25°C to +85°C

#### Integrierte Induktivitäten / Integrated inductors

Zur Verringerung der Leitungsreflexionen  
 To reduce the in line reflections



| Bezeichnung     | P/N      | Ausführung | Funktion         | Gehäuse    |
|-----------------|----------|------------|------------------|------------|
| Designation     | P/N      | Version    | Function         | Housing    |
|                 |          | DP PG      | Bus „End of Bus“ | Black Met. |
| PBA-B 12MB      | DE008002 | x          | x                | x          |
| PBA-F 12MB      | DE008003 | x          | x                | x          |
| PBA-MB 12MB     | DE008005 | x          | x                | x          |
| PBA-MF 12MB     | DE008006 | x          | x                | x          |
| PBA-F 12 MB PG  | DE008004 | x          | x                | x          |
| PBA-MF 12 MB PG | DE008007 | x          | x                | x          |

Technische Änderungen vorbehalten / Technical modification reserved