


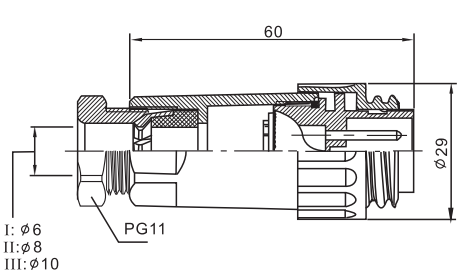


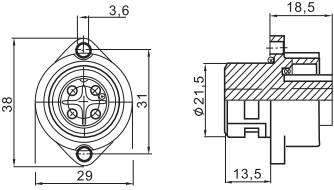

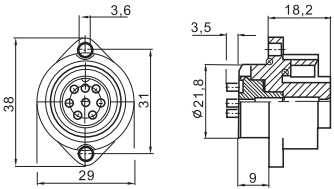

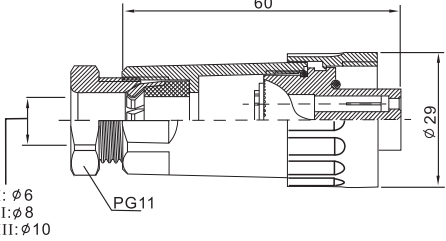


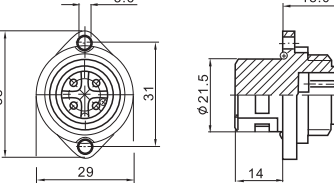

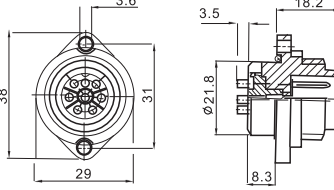

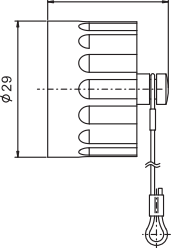





Technische Daten und Materialien / Material and spec

spec		
Anzahl Kontakte Number of contact	3+PE	6+PE
Anschlussart Termination	Schraubanschluss / Screw	Lötanschluss / Solder
Litzengrösse Wire size	Max. 2.5 mm ² / AWG14	Max. 0.75 mm ² / AWG18
Betriebsspannung (V) Rated voltage (V)	400 V	250 V
Strombelastbarkeit (A) Rated current (A)	16 A	10 A
Gehäuse Shell material	Nylon 66, Feuerbeständigkeit: V-0 Nylon 66, fire resistance: V-0	
Kontakte Contact material	Messing goldbeschichtet Brass with gold plating	
Kabel Aussendurchmesser Cable outlet diameter	6, 8, 10 mm	
IP Schutzklasse IP rating	IP 67	

Artikel Nr. / Part number	Beschreibung / Description	Zeichnung / Drawing
 DELKWA 22 J4TE2	DELKWA 22 Kabel Steckverbinder 3+PE, Schraubanschluss DELKWA 22 male cable connector 3+PE, screw termination	
 DELKWA 22 J7TE1	DELKWA 22 Kabel Steckverbinder 6+PE, Lötanschluss DELKWA 22 male cable connector 6+PE, solder termination	

Artikel Nr. / Part number	Beschreibung / Description	Zeichnung / Drawing
DELKWA 22 K4Z2 	DELKWA 22 Dose mit Gehäuseflansch 3+PE, Schraubanschluss DELKWA 22 female panel connector 3+PE, screw termination	
DELKWA 22 K7Z1 	DELKWA 22 Dose mit Gehäuseflansch 6+PE, Lötanschluss DELKWA 22 female panel connector 6+PE, solder termination	
DELKWA 22 K4ZE2 	DELKWA 22 Kabeldose 3+PE, Schraubanschluss DELKWA 22 female cable connector 3+PE, screw termination	 <p>I: $\varnothing 6$ II: $\varnothing 8$ III: $\varnothing 10$</p>
DELKWA 22 K7ZE1 	DELKWA 22 Kabeldose 6+PE, Lötanschluss DELKWA 22 female cable connector 6+PE, solder termination	
DELKWA 22 J4Z2 	DELKWA 22 Stecker mit Gehäuseflansch 3+PE, Schraubanschluss DELKWA 22 male panel connector 3+PE, screw termination	
DELKWA 22 J7Z1 	DELKWA 22 Stecker mit Gehäuseflansch 6+PE, Lötanschluss DELKWA 22 male panel connector 6+PE, solder termination	
DELKWA 22 G1 	Verschlusskappe G1 Stecker Cap G1 plug	
DELKWA 22 G2 	Verschlusskappe G2 Dose Cap G2 socket	