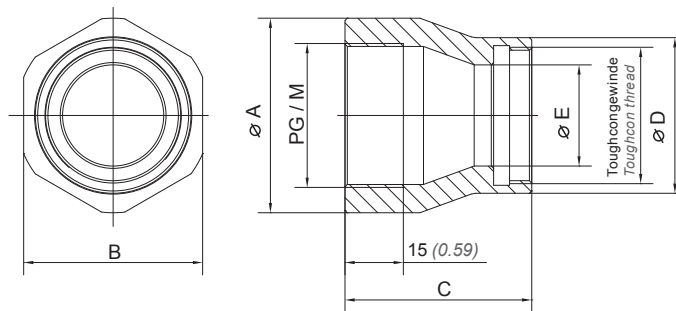


Durch das Endgehäuse mit PG- bzw. M-Gewinde lassen sich weitere Bauteile auf den Deltron Stecker bzw. Steckdose aufschrauben, wie z.B. Kabelverschraubungen. Dadurch lassen sich die Einsatzmöglichkeiten der Deltron Serie flexibel erweitern.

The back shell with PG or metric thread allows further components to be screwed onto the Deltron plugs or receptacles, such as cable screw attachments. This means the application possibilities of the Deltron series can be extended flexibly.

Material POM
Temperaturbereich -20°C bis +100°C
Lieferumfang Endgehäuse mit PG- oder M-Gewinde mit Endgehäusedichtung
Schutzart IP65¹

material POM
temperature range -4°F to +212°C
scope of supply Back shell with PG- or M-thread with back shell seal
protection class IP65¹



Produktnr. product no.	Größe size	Gewinde thread	Abmessungen [mm] / dimensions [inch]				
			A	B	C	D	E
DELK118GA-PG9	11	PG9	26 / 1.02	24 / 0.94	34 / 1.34	22,2 / 0.87	12,3 / 0.48
DELK118GA-PG11	11	PG11	26 / 1.02	24 / 0.94	38 / 1.50	22,2 / 0.87	12,3 / 0.48
DELK178GA-PG11	17	PG11	34 / 1.34	32 / 1.26	34 / 1.34	34 / 1.34	17,3 / 0.68
DELK178GA-PG13	17	PG13,5	34 / 1.34	32 / 1.26	34 / 1.34	34 / 1.34	18,5 / 0.73
DELK238GA-PG16	23	PG16	44 / 1.73	41 / 1.61	38 / 1.50	40 / 1.57	21,1 / 0.83
DELK238GA-PG21	23	PG21	44 / 1.73	41 / 1.61	34 / 1.34	40 / 1.57	26 / 1.02
DELK238GA-PG29	23	PG29	50 / 1.97	46 / 1.81	48 / 1.89	40 / 1.57	26 / 1.02
DELK118GA-M16	11	M16 x 1,5	26 / 1.02	24 / 0.94	34 / 1.34	22,2 / 0.87	12,3 / 0.48
DELK118GA-M20	11	M20 x 1,5	26 / 1.02	24 / 0.94	42 / 1.65	22,2 / 0.87	12,3 / 0.48
DELK178GA-M20	17	M20 x 1,5	34 / 1.34	32 / 1.26	34 / 1.34	34 / 1.34	18,5 / 0.73
DELK238GA-M20	23	M20 x 1,5	44 / 1.73	41 / 1.61	42 / 1.65	40 / 1.57	18,5 / 0.73
DELK238GA-M25	23	M25 x 1,5	44 / 1.73	41 / 1.61	34 / 1.34	40 / 1.57	23,5 / 0.93
DELK238GA-M32	23	M32 x 1,5	44 / 1.73	41 / 1.61	38 / 1.50	40 / 1.57	26 / 1.02
DELK238GA-M40	23	M40 x 1,5	50 / 1.97	46 / 1.81	48 / 1.89	40 / 1.57	26 / 1.02

¹ In Kombination mit entsprechenden Steckern/Steckdosen/Drittbauteilen. Endgehäuse kann evtl. höhere IP Klasse aufweisen.
in combination with respective plugs/receptacles/third-party components. Back shell could possibly show a higher IP-class.