

Wandsteckdose Panel-mounting receptacles



Die Wandsteckdose besteht aus glasfaserverstärktem Kunststoff mit Vibrationssicherung. Je nach Gehäusegröße sind bis zu zwei verschiedene Aufbauten möglich, die sich in der Polzahl und Anordnung der Kontakte unterscheiden.

Die Wandsteckdose kann von innen (bis max. Wandstärke 3,2 mm) oder außen an der Gerätewand befestigt werden.

Material PPO mit GF
 Temperaturbereich -55°C bis +105°C
 Lieferumfang Wandsteckdose
 Zubehör siehe Matrix auf Seite 34
 Schutzart IP44/IP65

The panel-mounted receptacle is made of glass-fibre reinforced plastic with vibration protection. Depending on the shell size, up to two different set-ups are possible, which differ in the number of poles and assignment of contacts.

The panel-mounted receptacle can be fixed in place from the inside (up to max. panel thickness 0.126") or the outside of the device panel.

material PPO with GF
 temperature range -67°F to +221°F
 scope of supply panel-mounted socket
 accessories see the matrix on page 34
 protective rating IP44/IP65

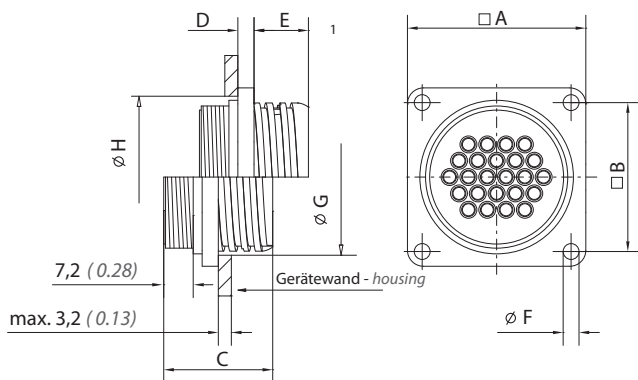


Bild A (dargestellt: DELK2330-P37)
figure A (shown: DELK2330-P37)



Bild B (dargestellt: DELK2330-S37)
figure B (shown: DELK2330-S37)

Produktnr. product no. IP44	Produktnr. product no. IP65	Typ type	Bild figure	Größe size	Aufbau structure	Abmessungen [mm] dimensions [inch]							
						A	B	C	D	E	F	G	H
DELK1130-P04	DELK1131-P04	Stift pin	A	11		28,7 1.13	21,4 0.84	33,8 1.33	2,3 0.09	10,7 0.42	3,3 0.13	18,3 0.72	20,7 0.82
DELK1130-S04	DELK1131-S04	Buchse socket	B					26,9 1.06					
DELK1730-P09	DELK1731-P09	Stift pin	A	17		36,6 1.44	28,7 1.13	33,8 1.33	2,3 0.09	10,7 0.42	3,8 0.15	27,4 1.08	28,4 1.12
DELK1730-S09	DELK1731-S09	Buchse socket	B					26,9 1.06					
DELK1730-P14	DELK1731-P14	Stift pin	A	17		36,6 1.44	28,7 1.13	33,8 1.33	2,3 0.09	10,7 0.42	3,8 0.15	27,4 1.08	28,4 1.12
DELK1730-S14	DELK1731-S14	Buchse socket	B					26,9 1.06					
DELK2330-P24	DELK2331-P24	Stift pin	A	23		44,5 1.75	36,6 1.44	33,8 1.33	4,1 0.16	13,5 0.53	3,8 0.15	37,1 1.46	38,6 1.52
DELK2330-S24	DELK2331-S24	Buchse socket	B					26,9 1.06					
DELK2330-P37	DELK2331-P37	Stift pin	A	23		44,5 1.75	36,6 1.44	33,8 1.33	4,1 0.16	13,5 0.53	3,8 0.15	37,1 1.46	38,6 1.52
DELK2330-S37	DELK2331-S37	Buchse socket	B					26,9 1.06					

¹ Montage von beiden Seiten der Gehäusewand dargestellt / assembly of both sides of the case wall shown