

90° Winkeladapter

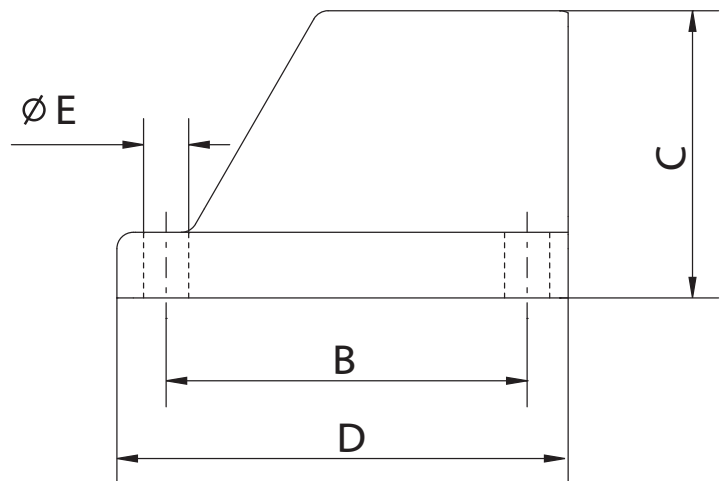
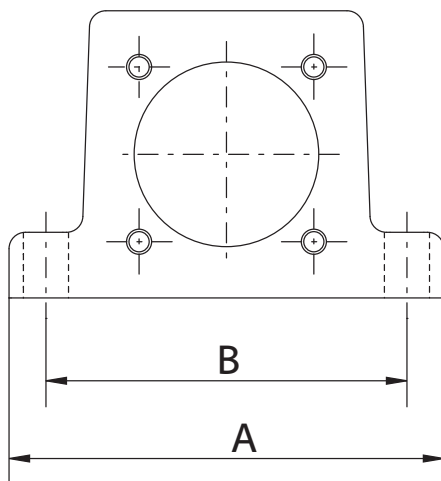
90° angled adapters

Damit ist es möglich, die Deltron Wandsteckdosen im 90° Winkel zur Befestigungsfläche auszurichten. Längere Ausführung auf Anfrage lieferbar. Die Befestigung des Steckers am Winkeladapter erfolgt mit vier selbstschneidenden Schrauben (nicht im Lieferumfang).

These make it possible to align the Deltron panel-mounted receptacles at 90° to the attachment surface. Longer version available on request. The connector is attached to the angled adapter by means of four self-tapping screws (not included in the scope of supply).

Material PA 6-3
 Temperaturbereich -20°C bis +100°C
 Lieferumfang Flanschwinkel mit O-Ring-Dichtung zur Befestigungsfläche
 Zubehör Dichtungen TM118GSK, TM178GSK, TM238GSK, Schrauben
 Schutzart IP65¹

material PA 6-3
 temperature range -4°F to +212°F
 scope of supply flange bracket with o-ring-seal to attachment surface
 accessories seals TM118GSK, TM178GSK, TM238GSK, screws
 protection class IP65¹



Produktnr. product no.	Größe size	Abmessungen [mm] dimensions [inch]				
		A	B	C	D	E
DELK118-90	11	53 2,09	44 1,73	35 1,38	56 2,20	5,5 0,22
DELK178-90	17	68 2,68	55 2,17	43 1,69	68 2,68	5,5 0,22
DELK238-90	23	70 2,76	60 2,36	52 2,05	74 2,91	5,5 0,22

¹ In Kombination mit entsprechenden Steckern/Steckdosen. Endgehäuse kann evtl. höhere IP Klasse aufweisen.
 in combination with respective plugs/receptacles. Back shell could possibly show a higher IP-class.