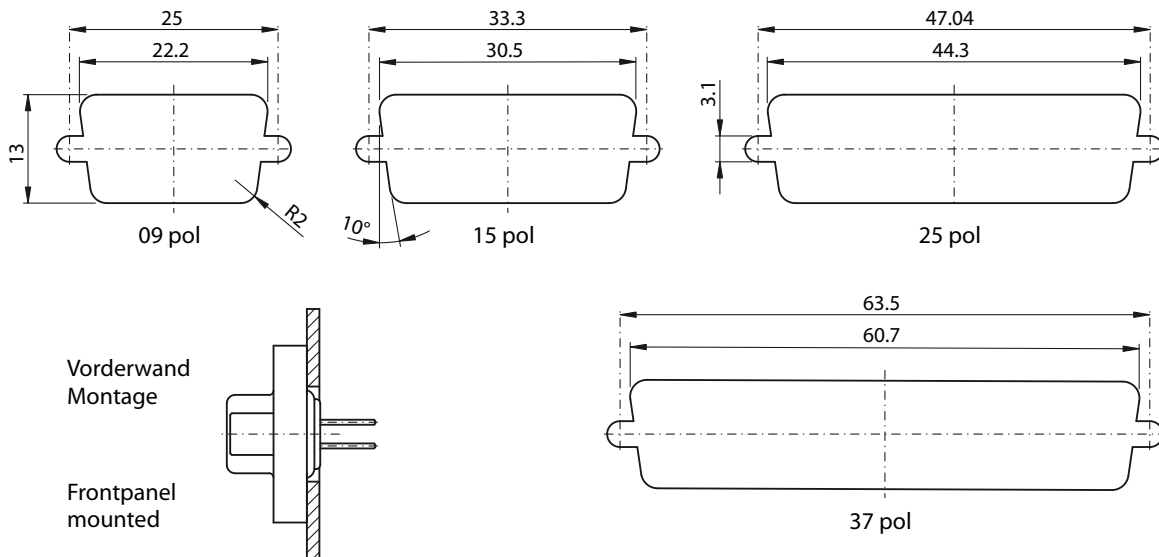
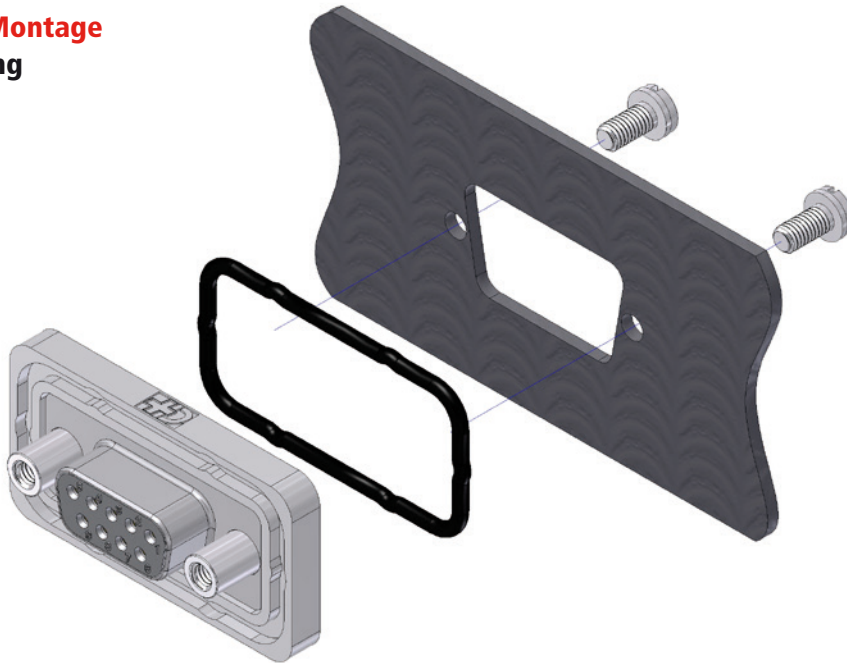


D-Sub Steckverbinder wasserdicht IP 68

D-Sub Connectors waterproof IP 68

Frontseitige Montage Front mounting



	M3 x 6 mm	Schlitzschraube M3 für die Gehäusebefestigung, geeignet für Blechdicke 1,5 mm – 2,0 mm Anzugsdrehmoment max. 50 N/cm
	M3 x 6 mm	Slotted screw M3, available for front panel mounting thickness of 1,5 mm – 2,0 mm Tightening torque max. 50 N/cm

