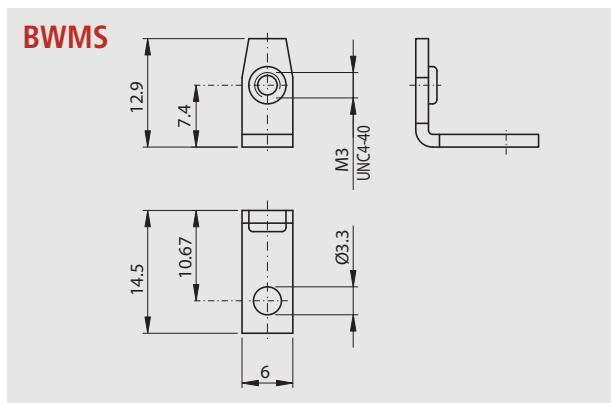
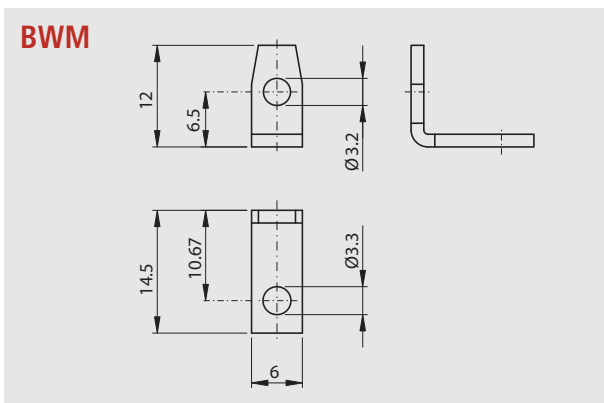
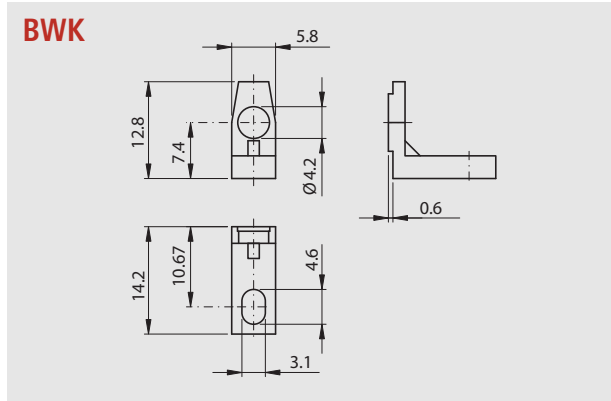
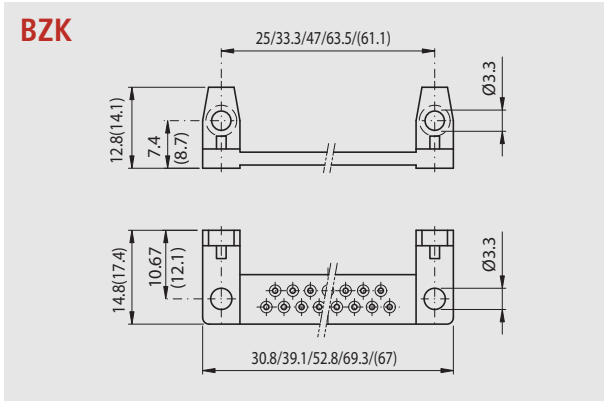
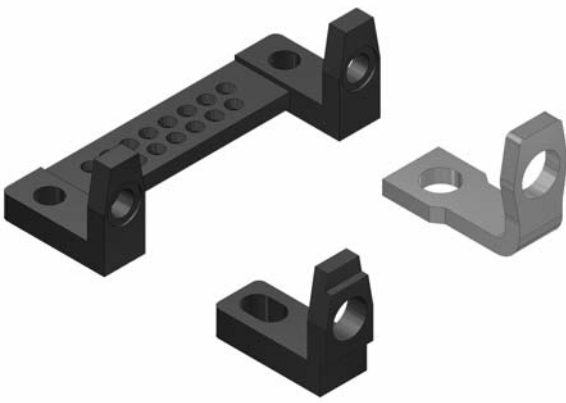


Befestigungswinkel Bracket



Bestellbezeichnung

Polzahl	Kunststoff
No. of pos.	Plastic
09	BZK 09
15	BZK 15
25	BZK 25
37	BZK 37
50	BZK 50

Order information

Polzahl	Kunststoff
No. of pos.	Plastic
09	BWK 09/37
15	BWK 15/37
25	BWK 25/37
37	BWK 37/37

Polzahl	Metall	Metall
No. of pos.	Metal	Metal
09	BWM 09/37	BWMS 09/37 M3 / UN4
15	BWM 09/37	BWMS 09/37 M3 / UN4
25	BWM 09/37	BWMS 09/37 M3 / UN4
37	BWM 09/37	BWMS 09/37 M3 / UN4