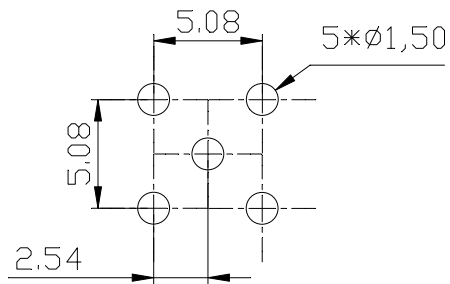
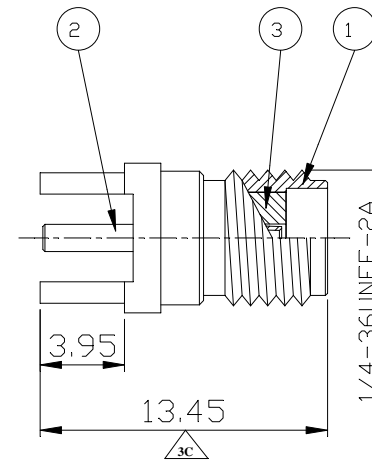
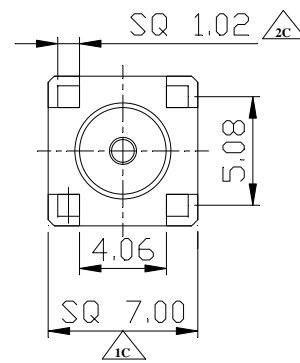


SMA Jack Straight PCB Mount Receptacle

RoHS COMPLIANT



PCB LAYOUT



3	Insulation	1	Teflon	
2	Pin	1	Brass	Gold
1	Body	1	Brass	Gold
NO	Description	Q'ty	Material	Finish

2010-04-29 6475010200 變更 6472201200							
設計DR. Hayato 2013/12/09	核准APPD. Wind 2013/12/09	容許公差 .XXX ±0.05 .XX ±0.10 .X ±0.25 X ±0.38 ANG ±3°	TOLERANCE	品名 ARTICLE SMA F/S P.C.B Mount			
版本說明 REVISION NOTE 取消電鍍厚度改為GOLD				圖號 DWC NO. 6472201200			
				單位 UNIT	比例 SCALE	張數 SHEET	版本 REV.
				mm	4/1	1/1	B