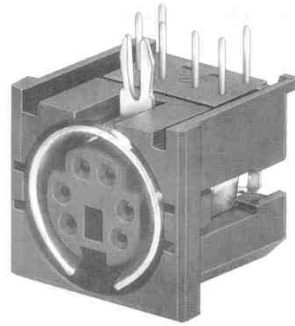
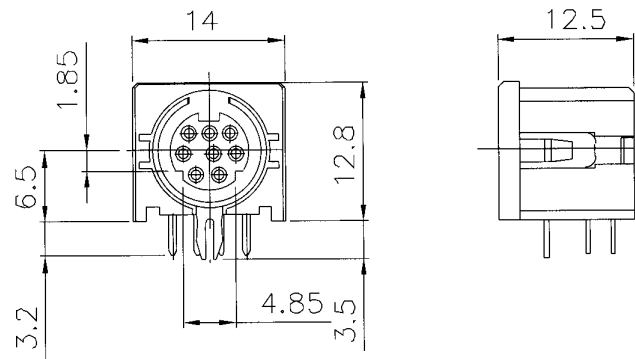
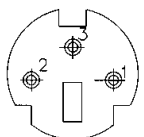
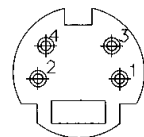
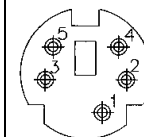
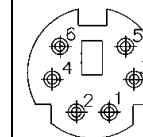
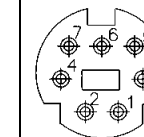
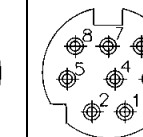
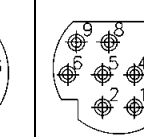
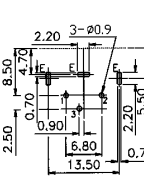
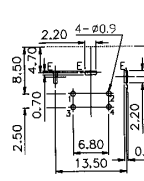
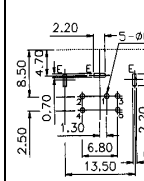
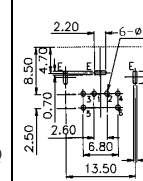
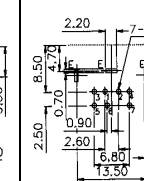
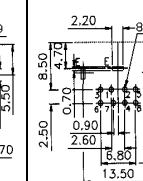
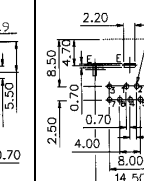


## Mini DIN Buchsen - ungeschirmt

Serie SCN551							
	Abmessungen (mm)						
							
PIN	3P	4P	5P	6P	7P	8P	9P
Polbild							
Lochbild							
	SCN551S3	SCN551S4	SCN551S5	SCN551S6	SCN551S7	SCN551S8	SCN551S9

### Material

Körper: schwarzes PBT UL94V-0  
Kontakt: Phosphorbrunze  
Schirm: Kupferlegierung

### Spezifikation

Elektrische Nennwerte: 100 VAC 1A max.  
12 VDC 2A max.

Spannungsfestigkeit:  
500 VAC 60 Hz während 1 Minute

Isolationswiderstand:  
100 MΩ bei 500 VDC

Anfangs-Kontakwiderstand::  
30 mΩ max. bei 100 mA max. AC bei 1 kHz  
max. Anfangs-Einsteckkraft: 4,5 kg  
Auszugskraft: 0,9 - 3,0 kg

### Lagertypen:

SCN551S3GTTNB00G    SCN551S8GTTNB00G  
SCN551S6GTTNB00G    SCN551S9GTTNB00G

### Bestellnummernschlüssel

**SCN551**   **S**   □   □   □   □   □   □   □   **G**  
①   ②   ③   ④   ⑤   ⑥   ⑦   ⑧   ⑨

- ① Serie
- ② Type: S = Buchse
- ③ Polzahl: 3 - 9
- ④ Kontaktvergütung: (G = Standard)  
T ... verzinkt  
G ... selektiv vergoldet
- ⑤ Lötanschluß: (T = Standard)  
T ... verzinkt  
G ... flashvergoldet
- ⑥ Masseanschluß: (N = Standard)  
N ... vernickelt  
T ... verzinkt  
G ... flashvergoldet
- ⑦ Gehäusefarbe: (B = Standard)  
G ... grün   L ... purpur   B ... schwarz
- ⑧ Optionen  
000 ... keine Option
- ⑨ G = RoHS-konform

