

# 107 / 7,4

D-SUB-Steckverbinder – Einlötstift 90° RM 2,54 mm – 7,4mm

D-SUB-Connector – DIP Solder Contact pitch 2,54 mm right angled – 7,4mm

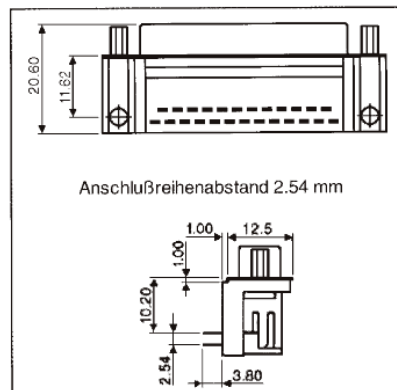
## Technische Daten

Gehäuse	Stahl, vernickelt und verzinkt
Isolierkörper	thermoplastischer Polyester selbstverlöschend nach UL94-V0
Kontakt	Kupferlegierung
Kontaktoberfläche	Gold über Nickelsperrschicht
Durchgangswiderstand	≤10 mOhm
Isolationswiderstand	>1000 MOhm
Betriebsstrom	5,0 A @+45°C
Prüfspannung	1000 VAC
Betriebstemperatur	-55 bis +125°C

## technical data

shell	steel, tin coated over nickel
insulator body	thermoplastic polyester self-extinguishing rated UL94V0
contact	copper alloy
plating	gold over nickel barrier
transition resistance	≤10 mOhm
insulation resistance	>1000 MOhm
current rating	5,0 A @+45°C
dielectric strength	1000 VAC
operating temperature	-55 to +125°C

## Abmessungen / dimensions (mm)



Polzahl	Maß A (mm)	Maß B (mm)	Maß C (mm)	Maß D (mm)
9	24.99	8.22	10.96	2.74
15	33.32	16.44	19.18	2.74
25	47.04	30.47	33.24	2.77
37	63.50	47.09	49.86	2.77

Printplatten-Layout

9-37 polig  
(Maße in mm)

## Bestellbezeichnung / Order Code

<b>107</b>	-	<b>—</b>	-	<b>—</b>	-	<b>1</b>	-	<b>—</b>	/	<b>7,4</b>
Serie series		Anzahl Kontakte no. of contacts		1 Stift male		Masseblech vernietet, Gewindeeinsatz UN4-40 riveted grounding brackets UN4-40 thread		Gewindebolzen UN4/40 hexagonal bolts UN4/40		
		<b>9 / 15 / 25 / 37</b>		<b>2</b> Buchse female				<b>00</b> ohne without		
								<b>10</b> lose mitgeliefert supplied bulk		
								<b>20</b> montiert mounted		

z.B. 107-25-2-1-20/7,4 = 25pol. Buchse mit montierten Gewindebolzen